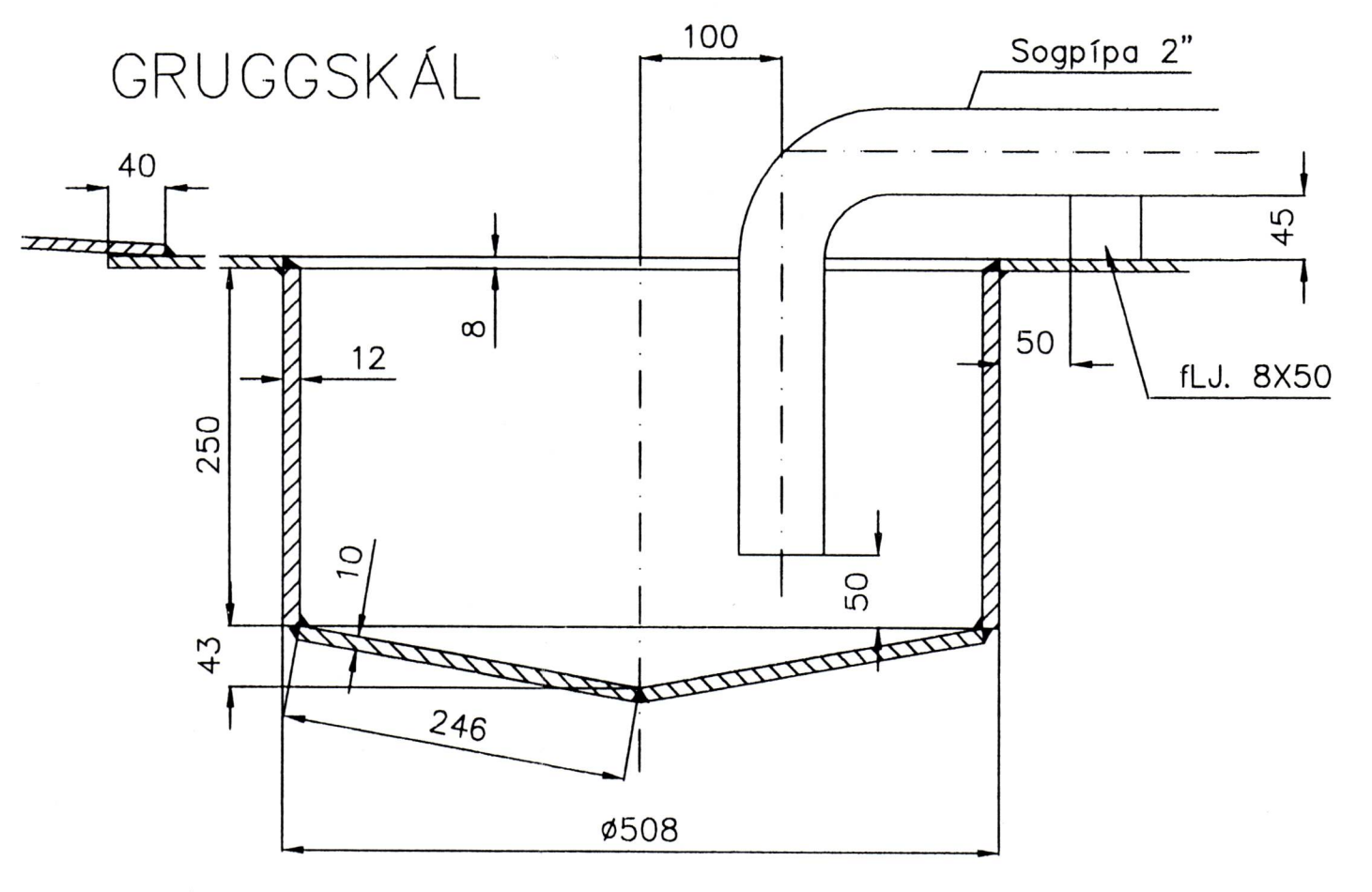
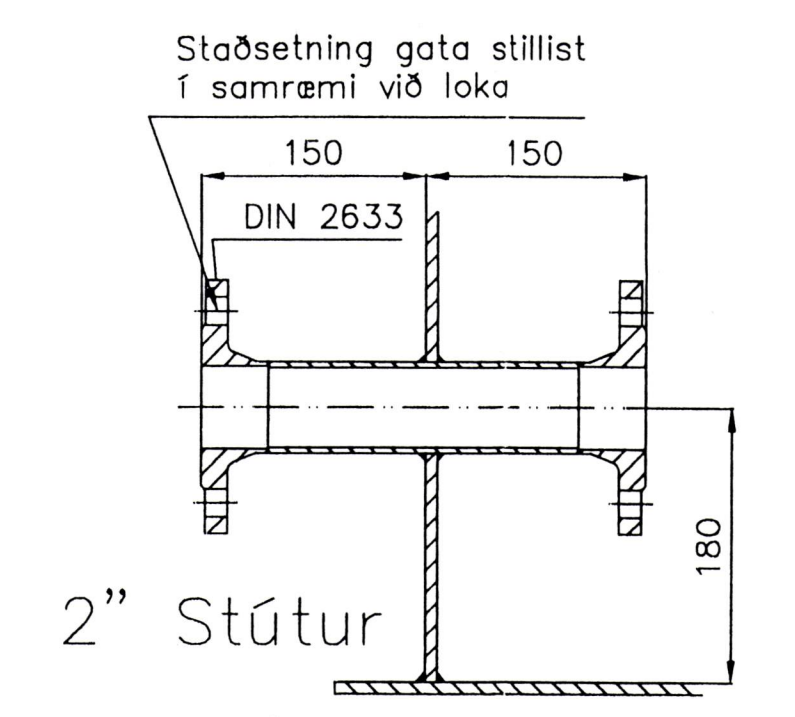
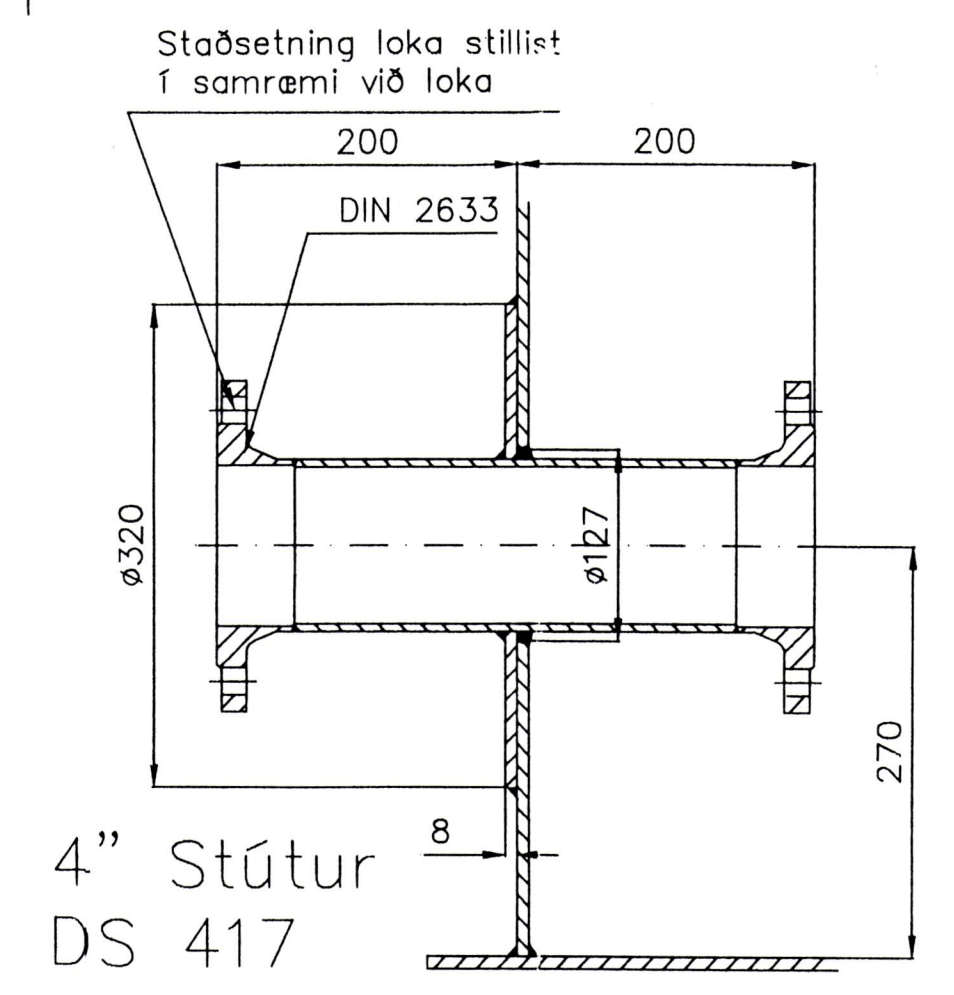
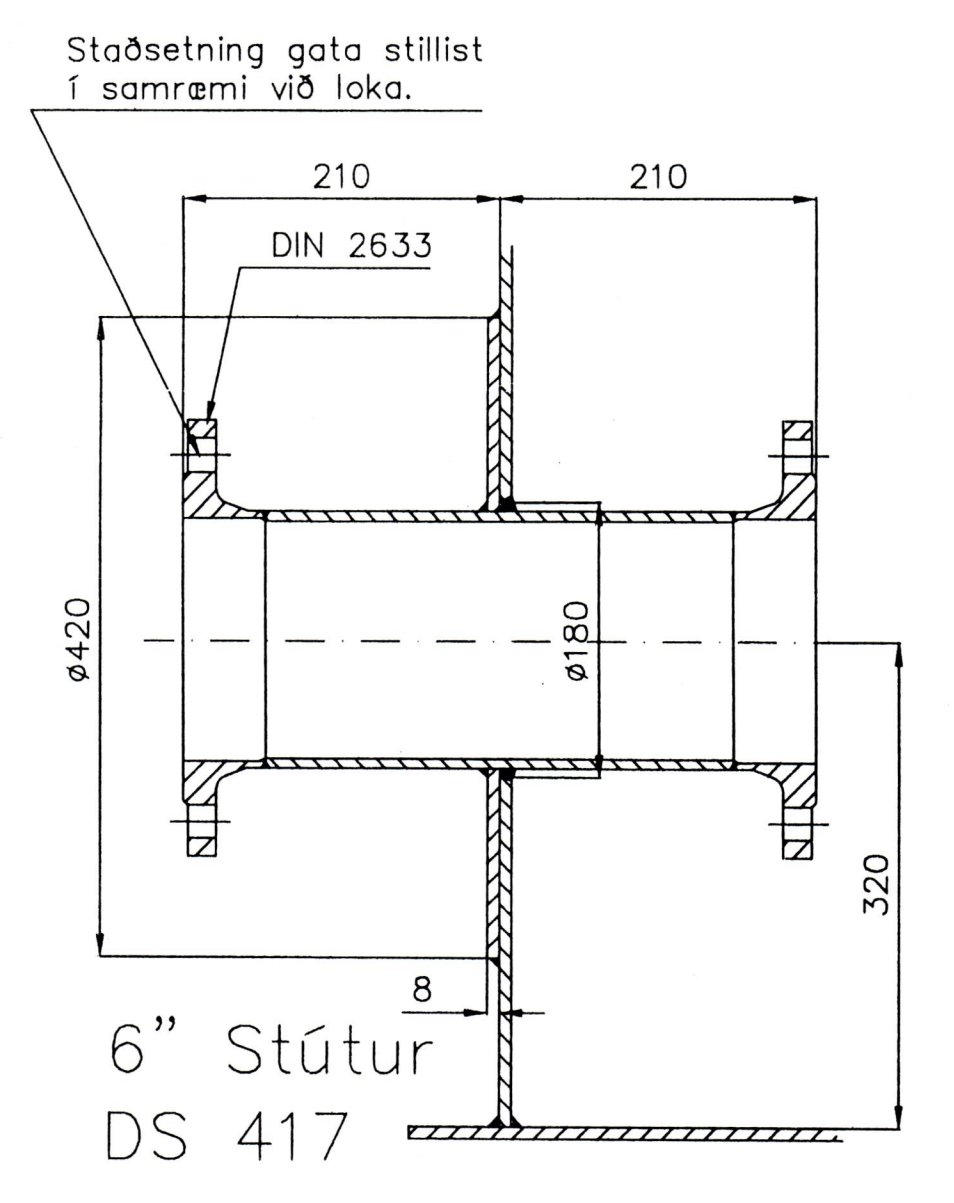
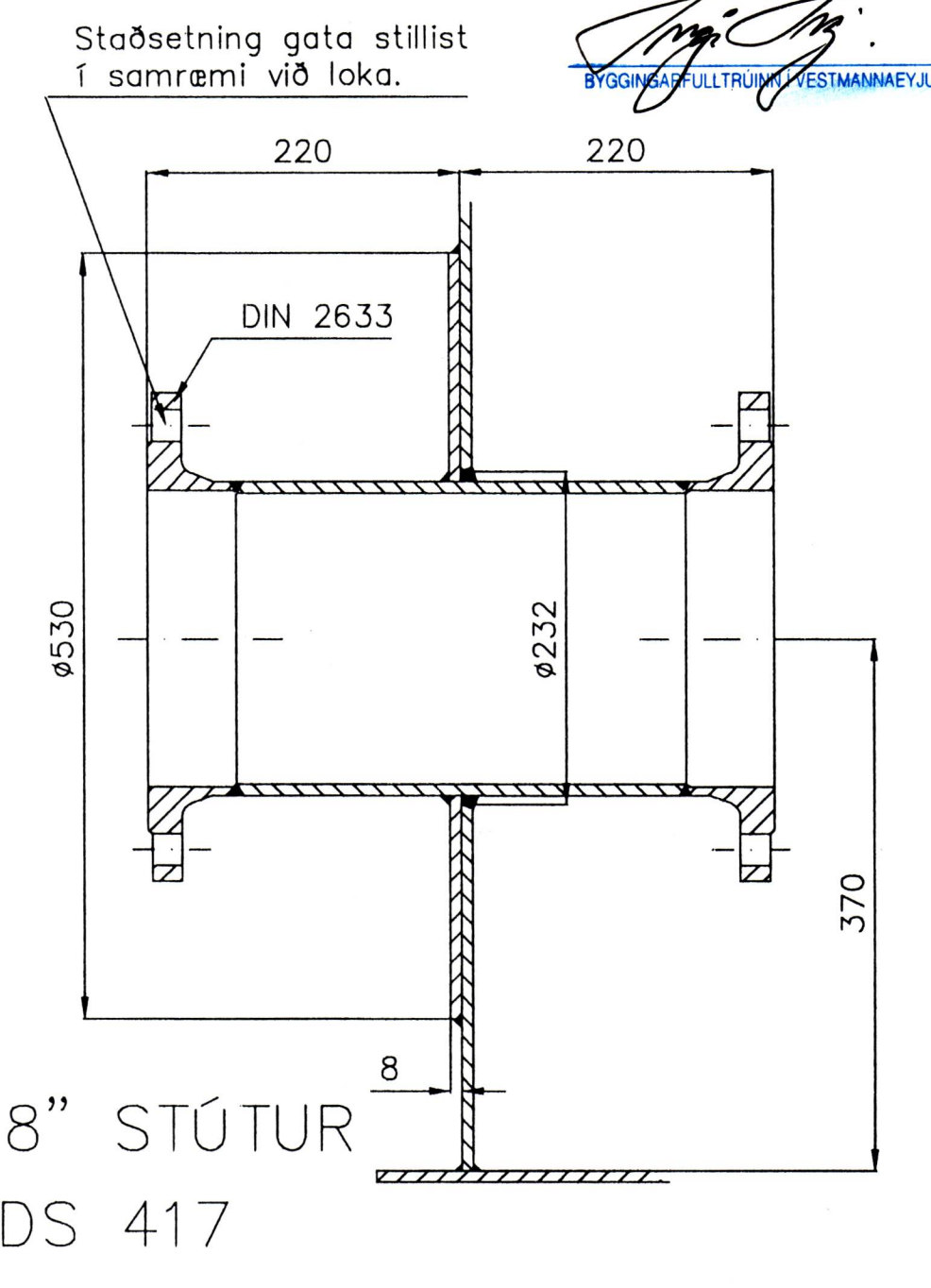
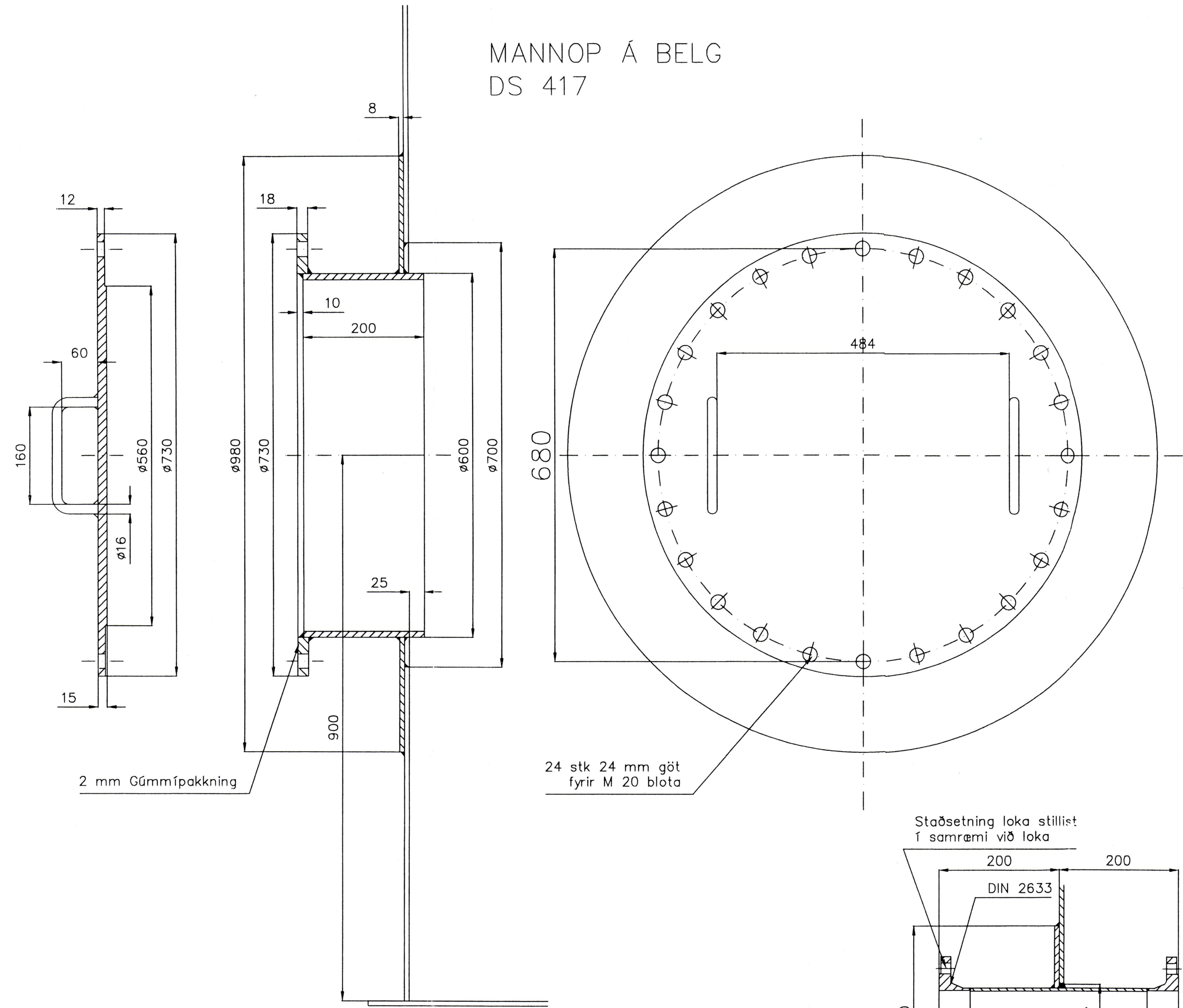


MANNOP Á BELG DS 417



SUÐA:
Stúsuður gegnsjóðist. Fösun sé í samræmi við efnisþykktir og suðuáferð. Kverksuður sjóðist með a-máli 0,7xminni efnisþykkt í samsetningu. Allar suður heilsjóðist. Hreinsa skal sár eftir punkta og hreinsa skal burt suðulús.

EFNI: S235 JRG2 (RSt.37-2)

Breyt.	Breyting	Dags.	Gert af	Samþykkt	Hlutur	Atriði	Efni	Stk	Í heild	Athugasemdir
					LÝSISTANKUR 2000m ³ MANNOP STÚTAR					Malkvarði 1:5
					Tankasmiðjan ehf - Ísfélag Vestmannaeyja					Stærð frumtekn. A1
					Stálhönnun, teiknistofa					23904
					MapTank23904.dwg/Tan Teikn 4					Nóv. 1998 SY. *scr