

HERKINGAR (1 SAMRÆMI VIB ÍST. 64)

1. BRUNNAR O.F.L.

- BG BENSINGILDRA, OLUGILDRA
- BR BRUNNUR
- GN GOLFNIÐURFALL, GÖTUNIBURFALL
- NF NIÐURFALL
- SF SANDFANG, SANDGILDRA
- SN SVALANIBURFALL
- BN ÞAKNIBURFALL

2. HREINLÆTISTÆKI.

- BI SKOLSKAL (BIDET)
- BK BÆKKAR
- EV ELDHÖSVASKUR
- HL HANDLAUG
- SB STEYPIBÁÐ
- SV SKOLVASKUR
- UV UPPÞVOTTAVÉL
- VS VATNSSALERNI
- ÞV ÞVOTTAVÉL
- ÞS ÞVAGSKAL
- RV RANNSÖGNARVASKUR
- BS BRUNASLANGA
- KR KRANAR

3. LOKAR

- BEINN RENNILÖKI
- EINSTREIMISLÖKI STEFNULÖKI
- HEMILL
- MÖTSTAÐA (BLENDI)
- ÞRÝSTIMINKARI ÞRÝSTIFALL Í DRVARSTEFNU
- LÖKI MED SPINDIL UPP ÚR JÖRD
- ÞRÝSTIJAFNARI
- SLAUFULÖKI, YFIRFALLSLÖKI
- ÞRÝVEGALÖKI
- LÖFTTÆMING
- KRANI
- SJÁLFRVIRKUR BLÖNDUNARLÖKI, SKIPTIR
- BLÖNDUNARTÆKI GRUNNMYND
- STURTUHAUS GRUNNMYND
- LÖFTÞÖBI
- LÖKI MED FLOTHÖLTI
- HITAMELIR MED KVARÐA
- ÞRÝSTINGSMELIR
- HITA- OG ÞRÝSTINGSMELIR
- VÖKVASIA T.D. SÁLD
- NÝR MIÐSTÖÐVARDFN, GRUNNMYND
- GAMALL MIÐSTÖÐVARDFN, GRUNNMYND
- MAGNEMELIR (VATN)
- HITASKIPTIR MILLIHITARI
- PLÖTUMILLIHITARI
- KRANI MED SÖNGUSTÖT
- ÞRÝSTIKRANI
- KRANI MED HRAÐTENGI
- SIRENNSLI
- AFTÖPPLN

4. TÁKN FYRIR HREINLÆTIS- OG HITALAGNIR

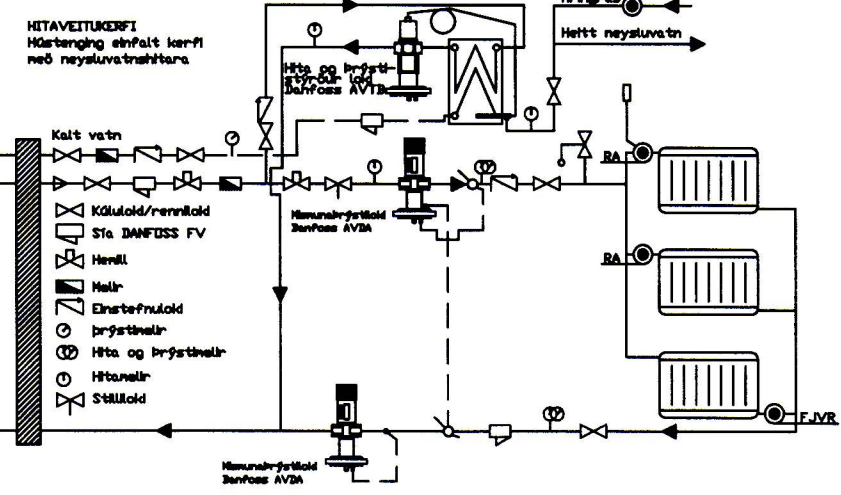
- HITI FRAMRASARPIPA
- HITI BAKRASARPIPA
- NEYSLUVATN KALT
- NEYSLUVATN HEIT
- NEYSLUVATN HEITT, HRINGRÁS
- SJÓR
- PIPA SEM LIGGUR GEGNUM VÍÐKOMANDI SALARHED
- PIPA SEM ENDAR Í VÍÐKOMANDI SALARHED

5. TÁKN FYRIR FRÁVEITULAGNIR.

- PÍPULÖGN FYRIR SKOLP OG ÖRKIMU
- ÖRKIMUVATNSLÖGN, ÞÖKKUB
- ÖRKIMUVATNSLÖGN + JARÐVATNSLÖGN (HÁLFÞÖKKUB)
- ÖÞÖKKUB JARÐVATNSLÖGN
- LÖGN A -MM MED HREINSILOKI
- FRÆRENNSLI-BRUNNUR
- -MM ÞAKNIBURFALL FYRIR ÖRKIMUVATN
- HANNGENGUR HÖLRESABRUNNUR MED KARKI, LÖKI OG BÖTNRASUM
- BRUNNUR MED KARKI, LÖKI OG VATNSLÁSI A
- ÞVERMÁL BRUNNS 600 mm
- GRÖÐTRÍP UTANMÁL S.J.Á GRUNNMYND
- BRUNNUR FYRIR JARÐVATN OG ÖRKIMUVATN, 200 mm HEBARMUNUR

6. SKÝRINGAR.

- 6.1 FRÆRENNSLI
PÍPUR Í GRUNNLAGN OG BRUNNAR SÉU ÚR STEINSTEYPU EDA ÖBRI EFNI SEM BYGGINGA-YFIRVÖLD SAMÞYKJA INNI ÞVERMÁL PÍPNA ERU GEFIN UPP Í CM Á GRUNNMYND SAMSEYTI PÍPNA SKAL ÞETTA MED ASFALT EDA SEMENTSTEYPU. ALLAR BEYGLUR OG GREINAR Á LÖGN SKAL GERA MED ÞAR TIL GERBUM TENGILUTUM HÖLLI BEYGLUPUNKTA SKAL LÖGN VERA BEDI. PÍPUR INNANHOSS SÉU ÚR STEYPUJARNI EDA ÖBRI EFNI SEM HLOTIB HEFUR SAMÞYKTI BYGGINGARYFIRVALDA. EFNI OG FRAGANGUR LAGNA SÉ Í SAMRÆMI VIB REGLUGERÐ UN HÖLRESALAGNIR.
- 6.2 HITALÖGN
PÍPUR SÉU EILAGNIR OG FULLNÆGJA DIN 1786 EDA DS 2110 OG INNRA ÞVERMÁL PÍPNA GEFIN UPP Á TENGIMYND. PÍPUR SKULU SHYRTILEGA SKORMAR OG PÍPUENDAR RIFNIR ÞANNGI UPP AB ÞEIR VERBI KEILULAGA OG LAUSIR VIB HVASSARBRÖNDIR. ÞRÝSTIREYNA SKAL KERFIB MED ÖÞP/CHÞRYSTING MED KÖLDU VATNI OG SKAL SÁ ÞRÝSTINGUR HALDAST Í 10 KLST. AN ÞESS AB FALLA EÐANGRA SKAL PÍPUR MED POLYETHYLENE HÖLKUM OG VEÞJA MED HÖRKUM PLASTÖK. SYNGLEGAR LAGDIR SKULU EDDI VERA EÐANGRABAR. Á HVERM ÖFN KÖMI DANFÖSS ÖFNLOKI SKV. SKRA STILLITTE OG LÖFTTÆMING.
- 6.3 NEYSLUVATN
PÍPUR SÉU EILAGNIR OG FULLNÆGJA DIN 1786 EDA DS 2110 PÍPUR SKULU SHYRTILEGA SKORMAR OG PÍPUENDAR RIFNIR UPP ÞANNGI AB ÞEIR VERBI KEILULAGA OG LAUSIR VIB HVASSAR BRÖNDIR. ÞRÝSTIREYNA SKAL KERFIB MED ÖÞP/CHMED KÖLDU VATNI OG SKAL SÁ ÞRÝSTINGUR HALDAST Í 10 KLST. AN ÞESS AB FALLA EÐANGRA SKAL PÍPUR MED POLYETHYLENE HÖLKUM.



SAMÞYKTI AF BYGGINGARFULLTRÖA

Sigurður Einarsson
BYGGINGARFULLTRÚP Í VESTMANNAEYJUM

S:\verkefni\A-VERK\99\9942\landhus\teikn\9942.7.dwg, 300, 19.08.05 13:55:40

breyting					
breyting A	breyting C	verkefni	ÍSFLAG VESTMANNAEYJA	TEIKNISTOFA PZ EHF	verk nr.9942 dags. JUNÍ 2001
breyting B	breyting D	verkefni	DÆLUHÖS SKÝRINGAR F/LAGNIR	ÞÓRGA ÞÓRGAUSSON KF-278963-5449	
malkv. ENGIN	telkn. BB	hannaóBB		RÁÐGJAFVERKFRÉÐIÞÓNUSTA F.R.V. KIRKJUVEGI 23 900 VESTMANNAEYJUM. Sími 481-2711, -2239 TELEFAX 481-3076	telkn. nr.300 breyting