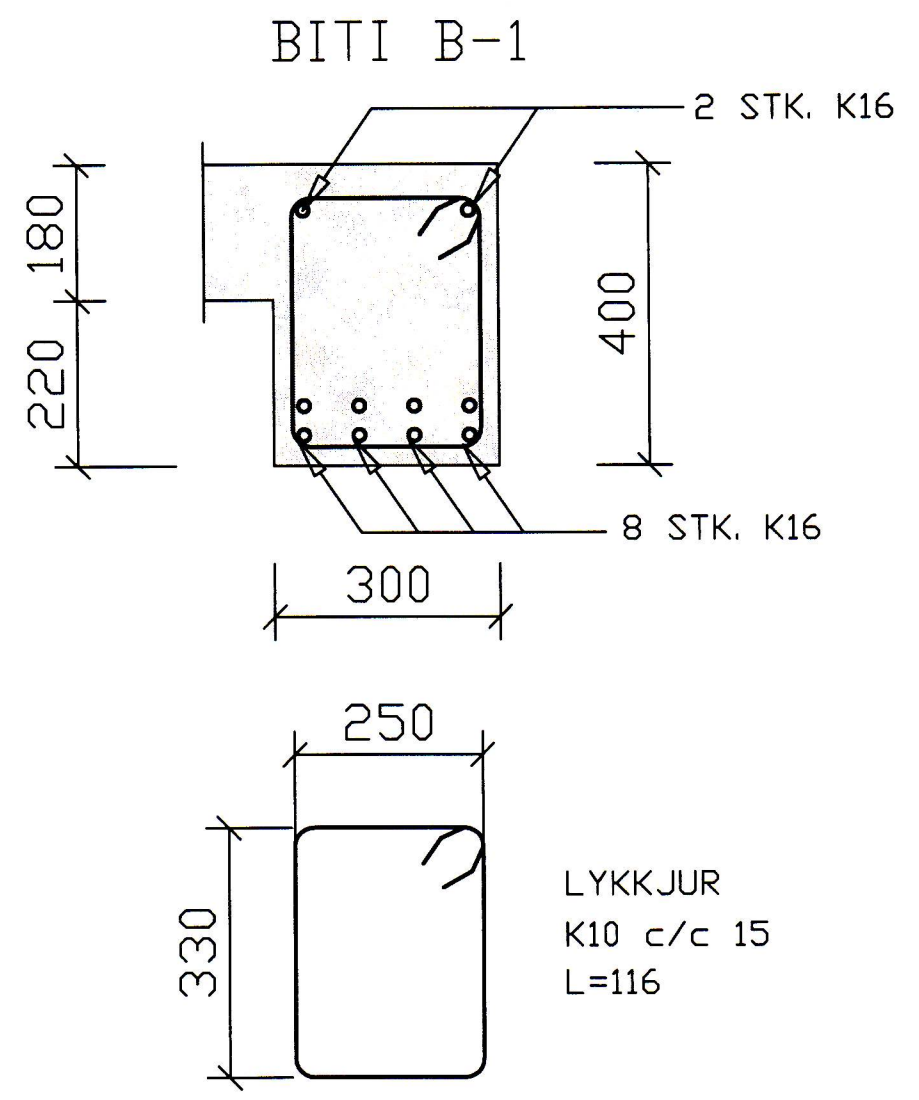
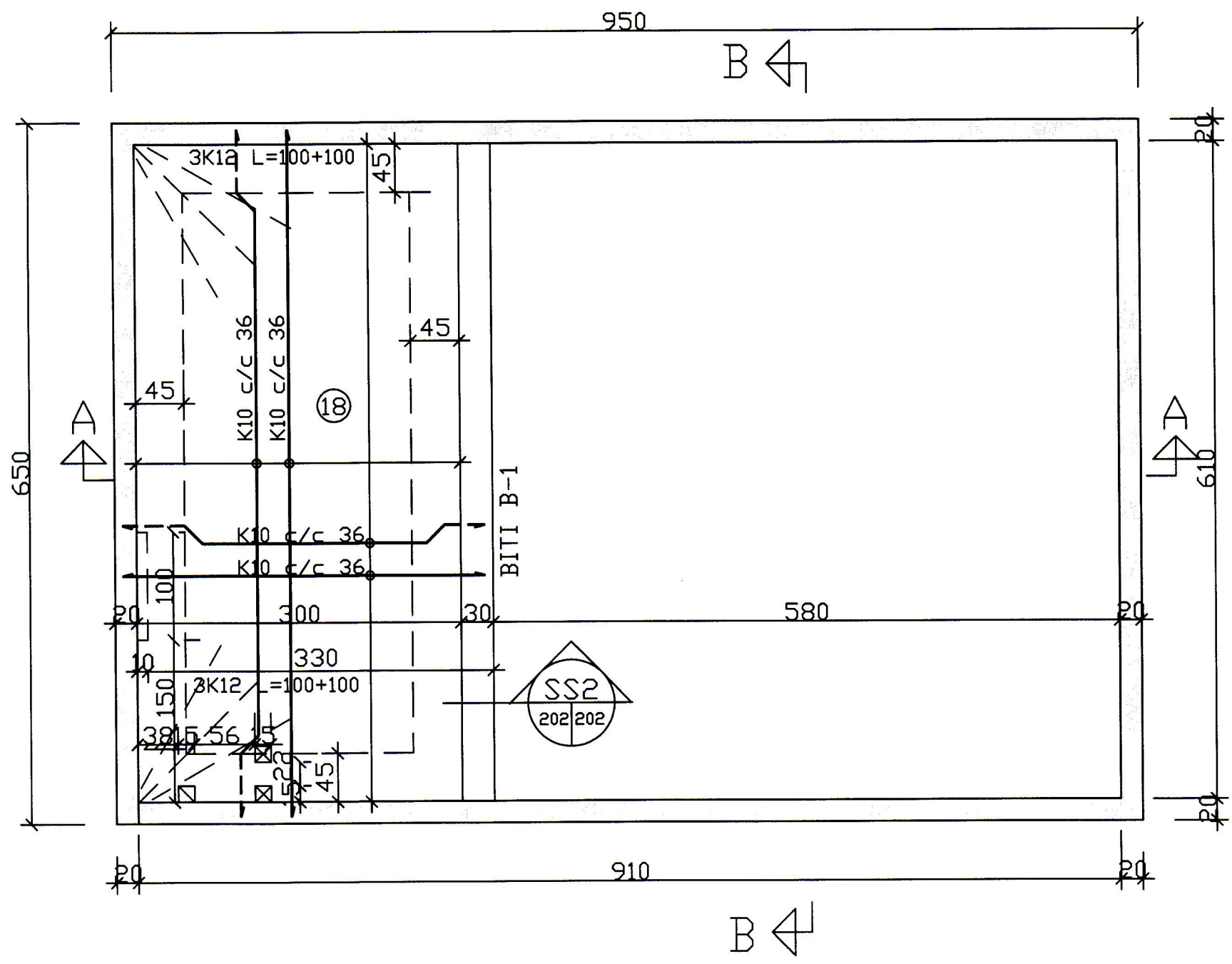
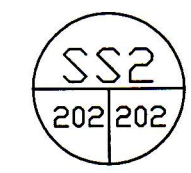


SAMÞYKKT AF BYGGINGARFULLTRÆ

Sigur Smári Þorgeirsson
 BYGGINGARFULLTRUFI VESTMANNNAEYJA



GRUNNMYND KJALLARI

S:\verkefni\VA-VERK\99\9942\londhus\teikn\9942-7.dwg, 202, 19.08.05 13:54:14

breyting		<i>Þorgeir Þorgeirsson KT-278963-5445</i>	
breyting A	breyting C	verkefni ISFÉLAG VESTMANNAEYJA	TEIKNISTOFA PZ EHF
breyting B	breyting D	verkefni DÆLUHÖS	verk nr.9942
malkv. 1:50 1:10 telkn. BB	hannað BB	STEYPT PLATA 1 HÆÐ OG SNIÐ	dags. JUNÍ 2001
		telkn. nr.202 breyting	