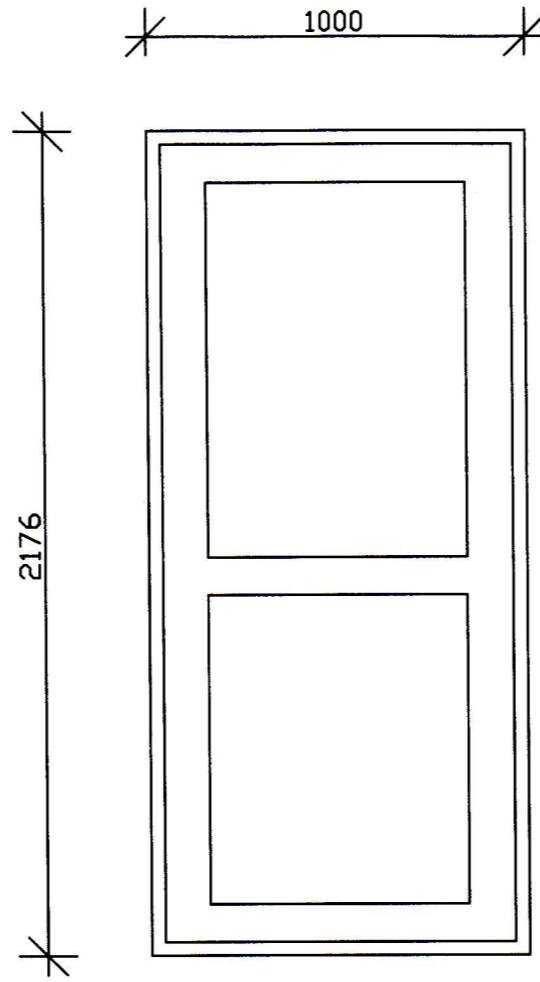
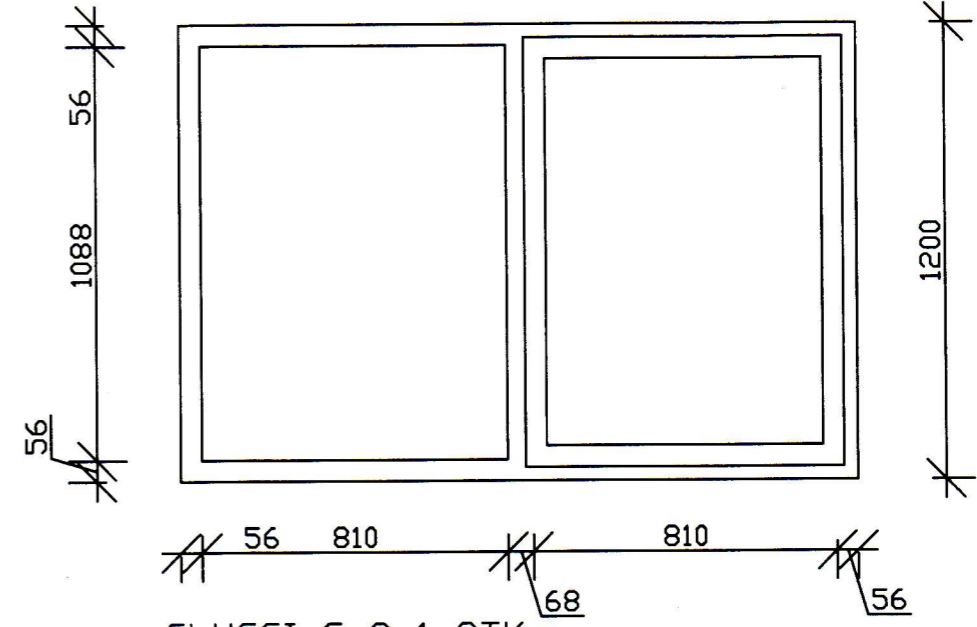


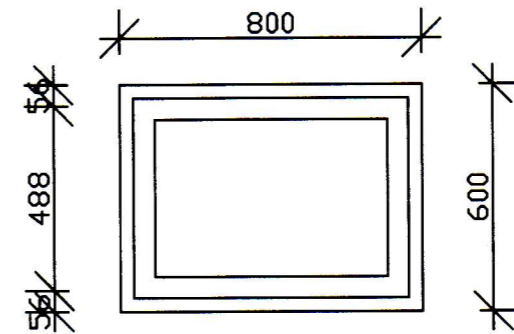
HURÐ H-1 1 STK



HURÐ H-2 1 STK

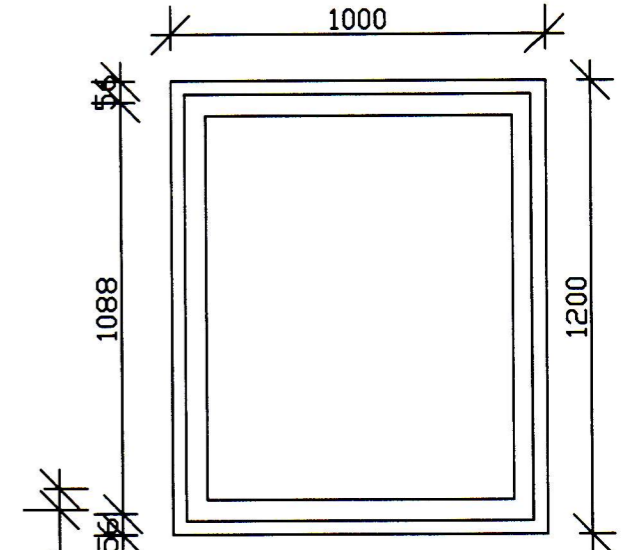
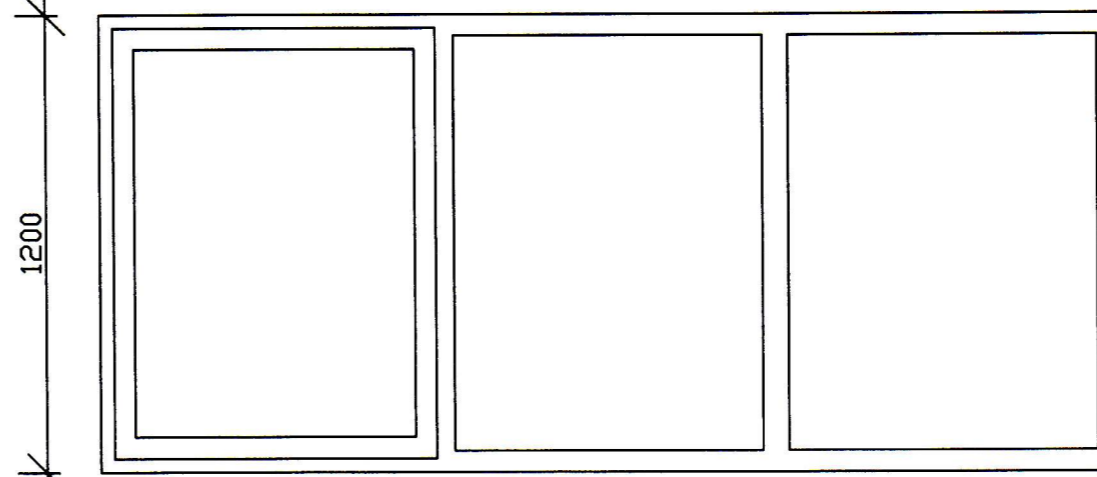


GLUGGI G-2 1 STK



GLUGGI G-3 1 STK

GLUGGI G-1 2 STK



GLUGGI G-4 1 STK

SAMÞYKKT AF BYGGINGARFULLTRÖA

*Sigurður Þorsteinsson*  
BYGGINGARFULLTRÖA VESTMANNNAEYJA

S:\verkefni\A-VERKA\99\9942\londhus\tekn\9942-7.dwg, 107, 19.08.05 13:51:58

breyting A: Nýr GLUGGI			TEIKNISTOFA PZ EHF		
breyting A19.08.05	breyting C	verkefni ISFÉLAG VESTMANNNAEYJA	verk nr.9942	dags. JUNÍ 2001	
breyting B	breyting D	verkefni DÆLUHÖS GLUGGAR OG HURDIR	RÁÐGJAFAVEKFRÆÐIÞJÓNUSTA F.R.V. KIRKJUVEGI 23 900 VESTMANNNAEYJUM. Sími 481-2711, -2239 TELEFAX 481-3076	telkn. nr.107	breyting A
malkv. 1:20	tekn. BB/EA	hannað BB	Þorsteinsson KF-270963-5049 2001		