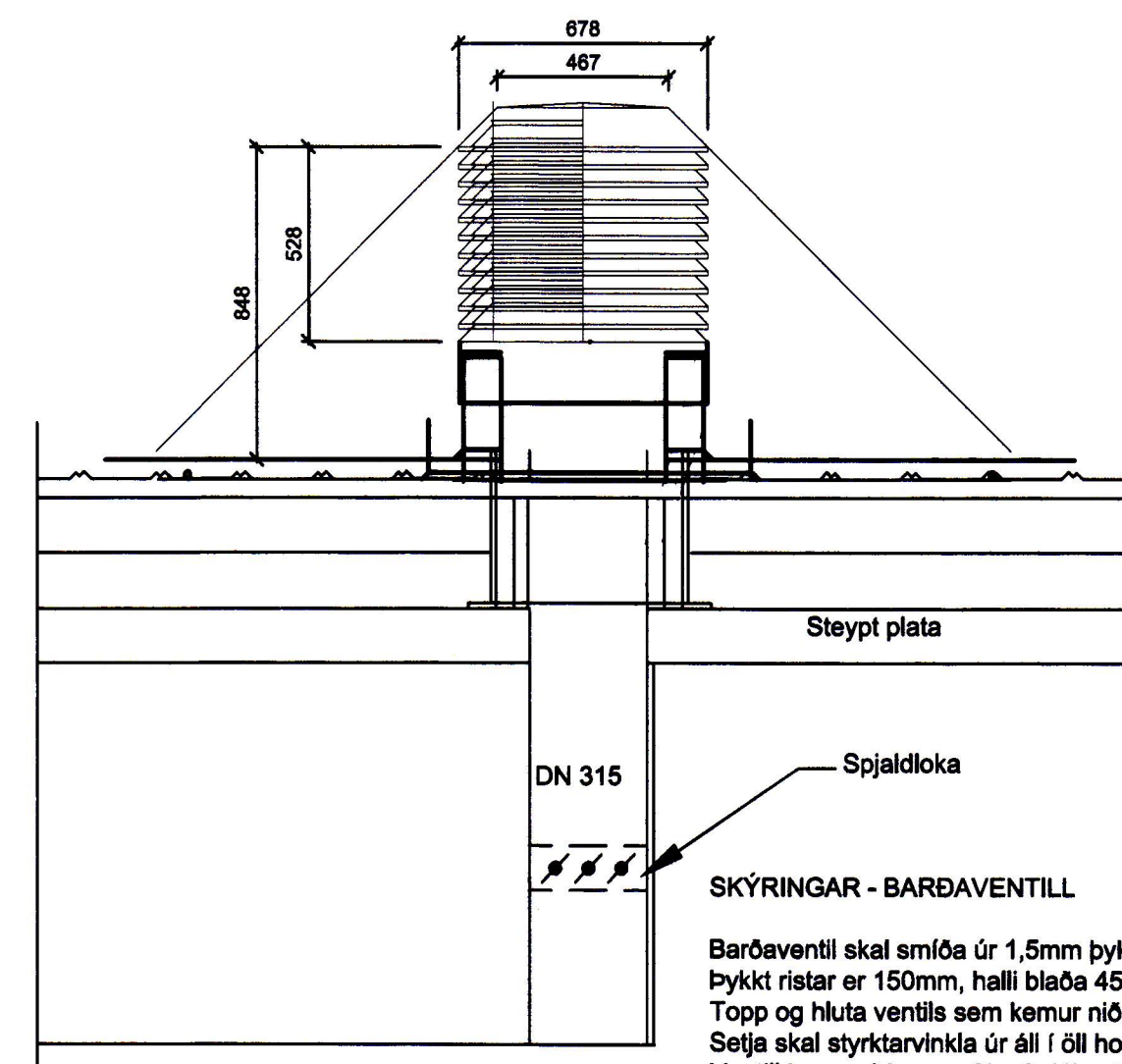
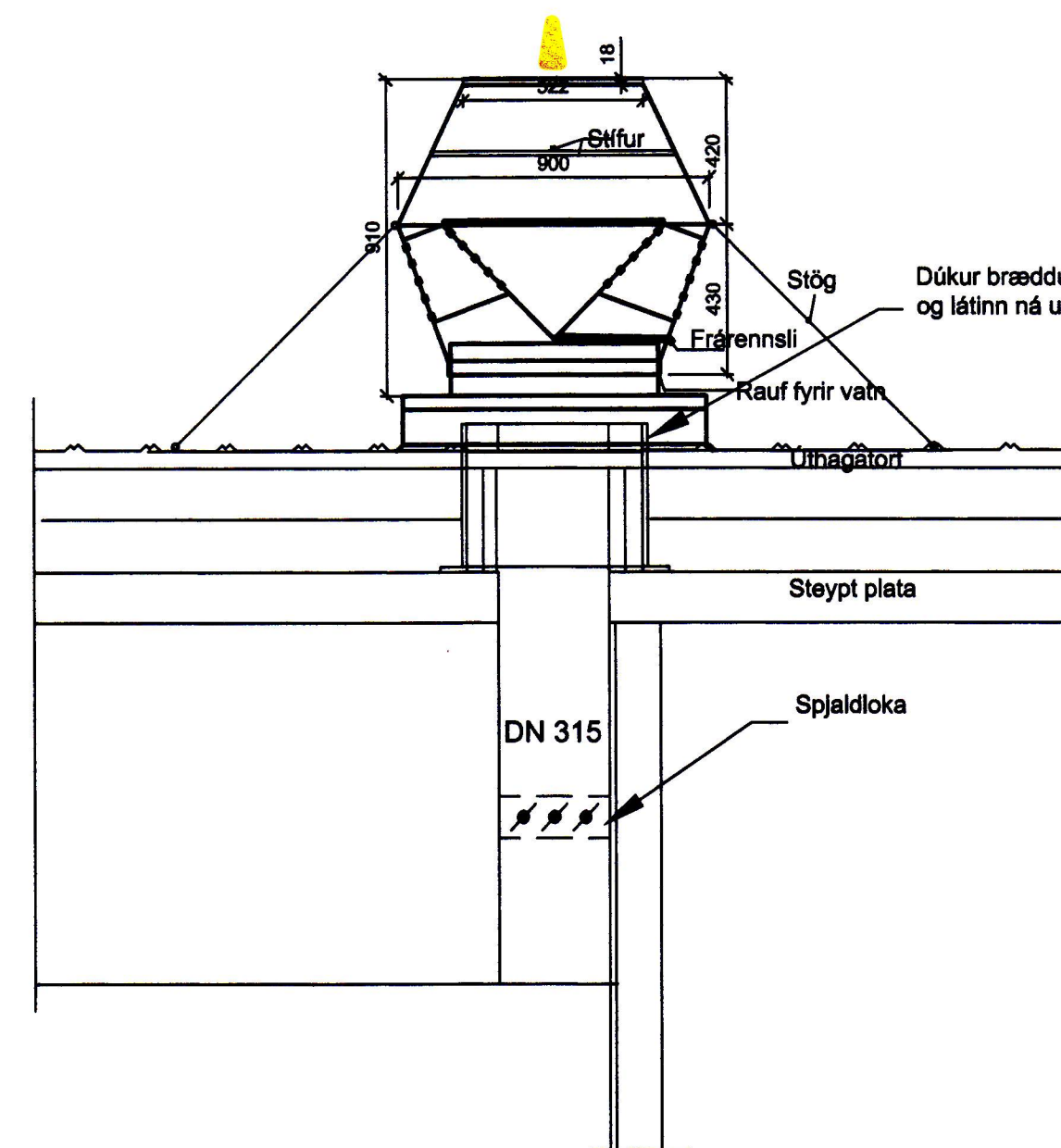
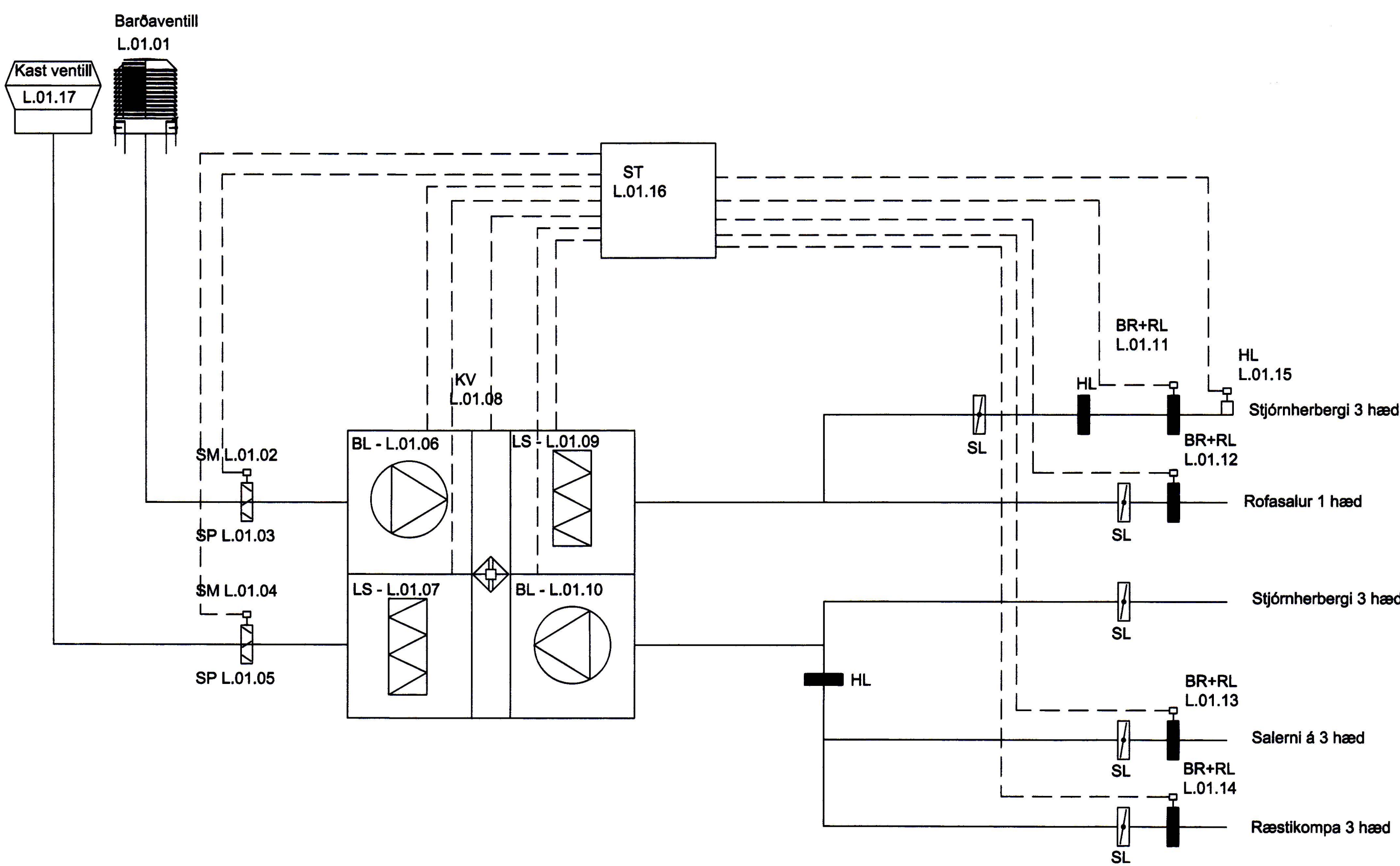
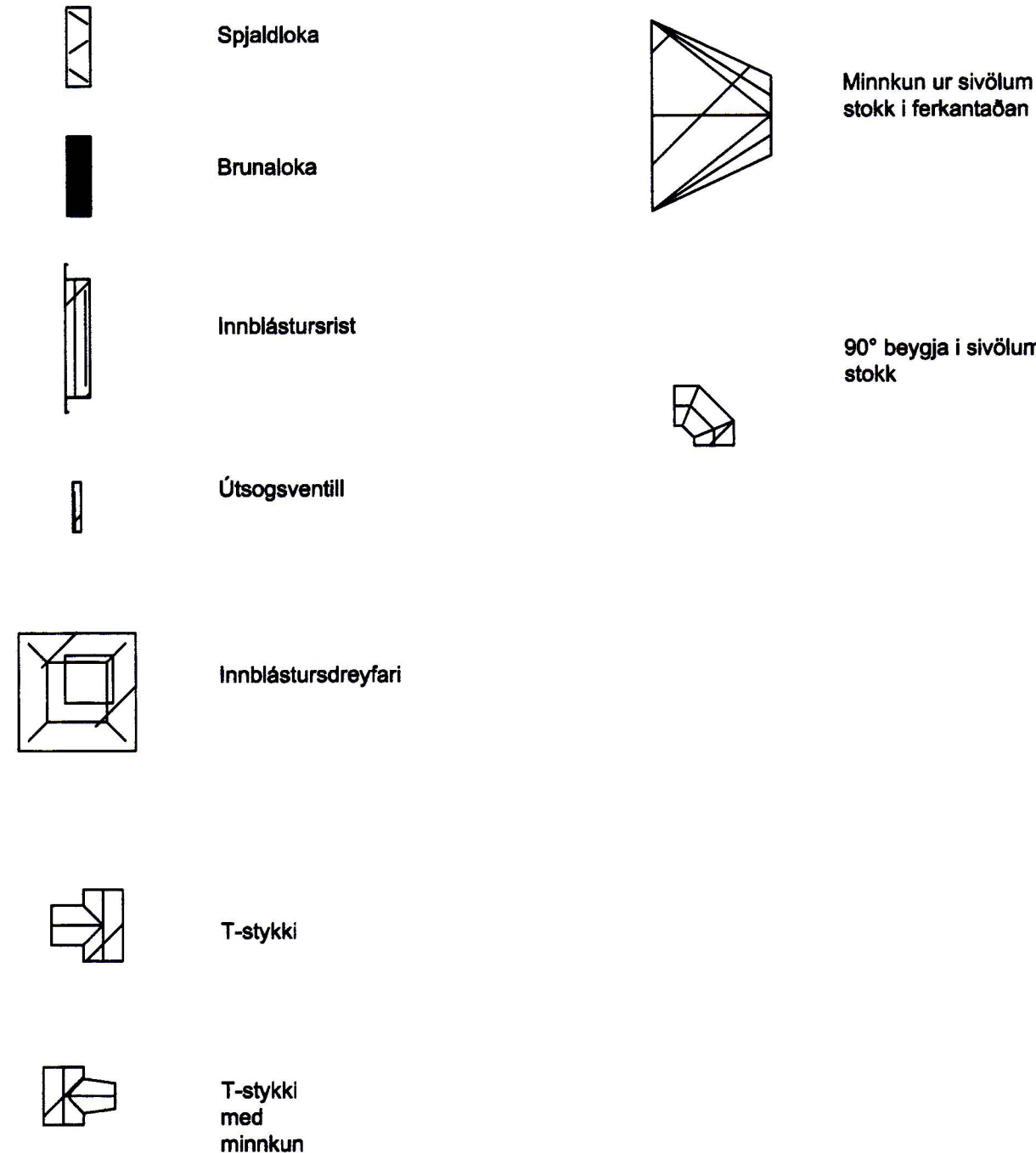


SKÝRINGAR FYRIR LOFTRÆSTINGU

MERKINGAR:

- D-80 Stokkur Ø80mm
- D-125 Stokkur Ø125mm
- D-250 Stokkur Ø250mm
- D-315 Stokkur Ø315mm
- ST Stokkur H:100 B:600 mm
- IR1 Innblásturrist 125 x 300
- IR2 Innblásturrist 100 x 600
- ID Innblástursdreifari 295 x 295
- UV Útsogsventill D-100
- L.01 Samstæða
- L.02 Blásari með hitara
- L.03 Blásari
- VR Útveggisristar
- BRL Brunaloka
- SL Stílloka
- SP Spjaldloka
- HT Hitanemi
- SM Spjaldlokumótor
- HL Hjóðglidra

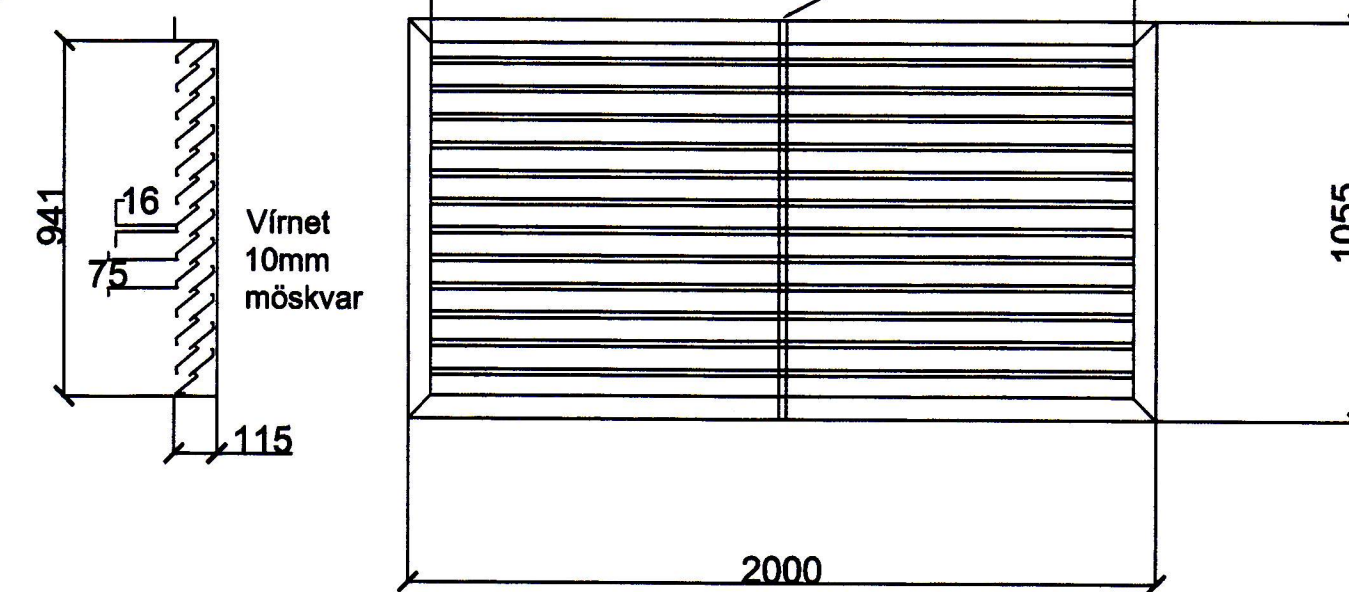
ADRAR SKÝRINGAR:



SKÝRINGAR - BARÐAVENTILL

Barðaventill skal smíða úr 1,5mm þykkum tvöföldum útiloftrastabíðum. Þykk ristar er 150mm, halli blaða 45° og fjarlægð á milli blaða 75mm. Topp og huta ventils sem kemur niður á ristarlíðu skal smíða úr 2mm áli. Setja skal styrktarvinkla úr áli í öll horn á innanverðu og á miðju ristarblaða. Ventill kemur á kruga eftir að dúkur hefur verið lagður á þakið. Í smíði ventils skal nota hnoð úr áli og úr sama málm og er í ventlinum. Allt álefni skal vera síru og seiltuvarib. Toppur ventils skal vera með halla (krossbroti) þannig að vatn liggi ekki ofan á honum. Einangra skal topp ventils að innanverðu með um 25mm hjóðeinangrun til að draga úr hjóði.

Tvöföld rist. Efni í blöðum skal vera 2.0 mm litað áli og 2.0mm litað áli í ramma



SAMRÆMT AF BYGGISAFMÁLFRAGA
13.10.2016

ÚTGÁFUFERILL					
ÚTG.	DAG.	SKÝRINGAR	HANND.	YFRF.	SAHR.
C0	24.0815	Vinnuteikning	AJ	KE	KE
<small>ÍSARVEM VEB SAMRYKTA AÐALPPORETTI DAGS 24.0815</small> DAGS. UNDRSKRIFTAR: F.H. V.J. enf. Ketinn Erlanson 122668 2748 8/1 2016 <i>Ketinn Erlanson</i> DAGS. UNDRSKRIFTAR: ARKITEKT / SAMRÆMINGARHÖNUNUR Ögundur Skarphéðsson, 81220158148 VERKGAUPI: HS VEITUR HF, LANDSNET HÖNNUNUR: VERKFRÆÐISTOFA JÓHANNIS INDRÍÐASONAR SÍÐUMÚLI 1, 108 REYKJAVÍK, SÍMI 580 5400, vji@vji.is, www.vji.is <small>© ÖLL AÐNOT OG AFRITUN TEIKNINGAR, AÐ HLUITA Eða HEILD, ER HÁB SKRIFLEGU LEYFI HÖFUNDA.</small> HETTI VERKS: TENGIVIRKI VEM STRANDVEGUR 18A VESTMANNAEYJAR HETTI TEIKNINGAR: LOFTRÆSTING SKÝRINGAR VERÐNÁMÉR: 5628-203 MKV: 1:50 A1, 1:100 A3 STÆRD: A1 TEIKNINGNÁMÉR: MD-E1-0010 ÖTÓGAFA: A0					