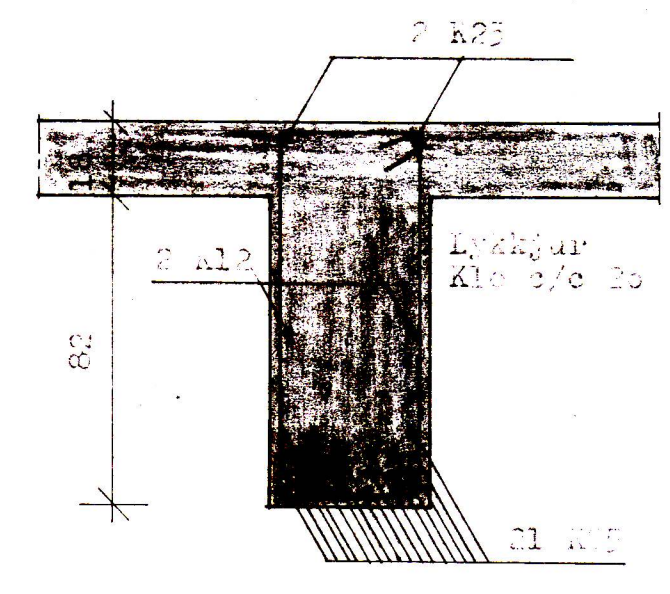
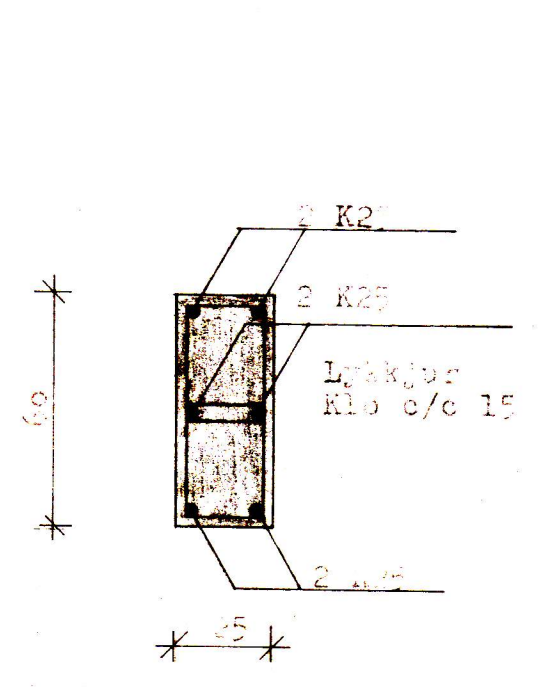
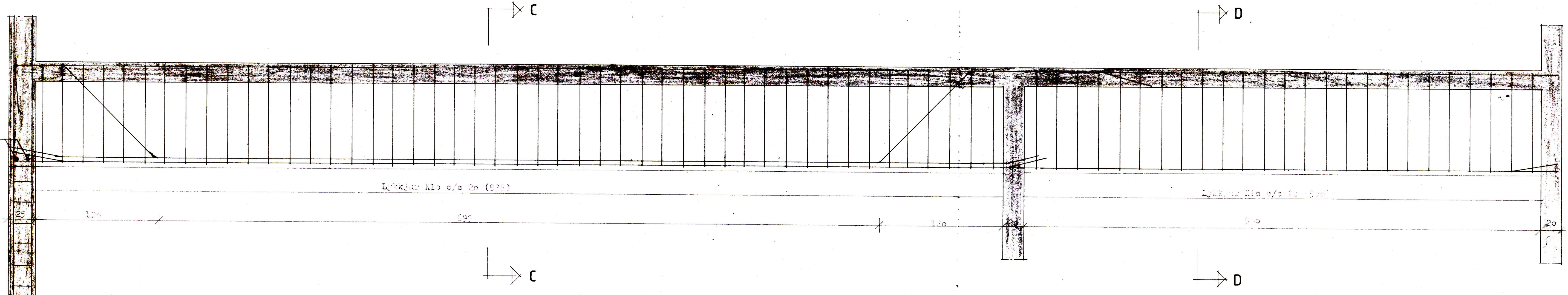


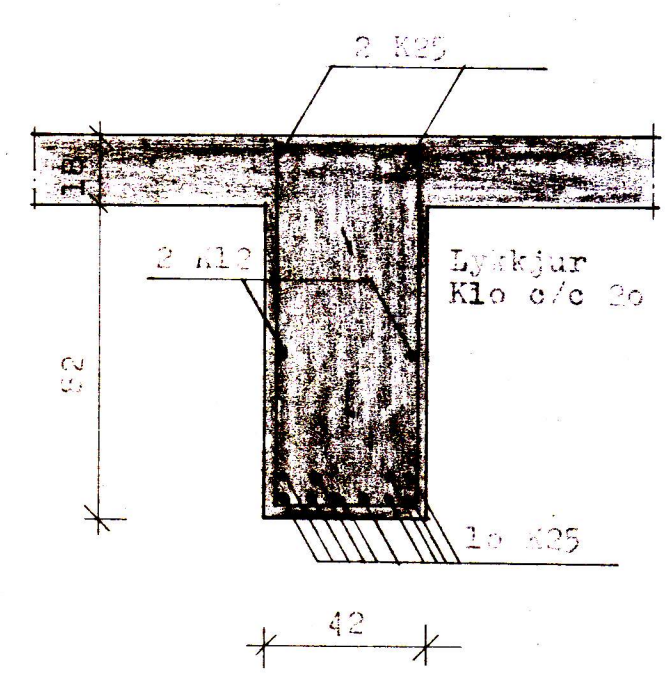
SNID B-B 1:20



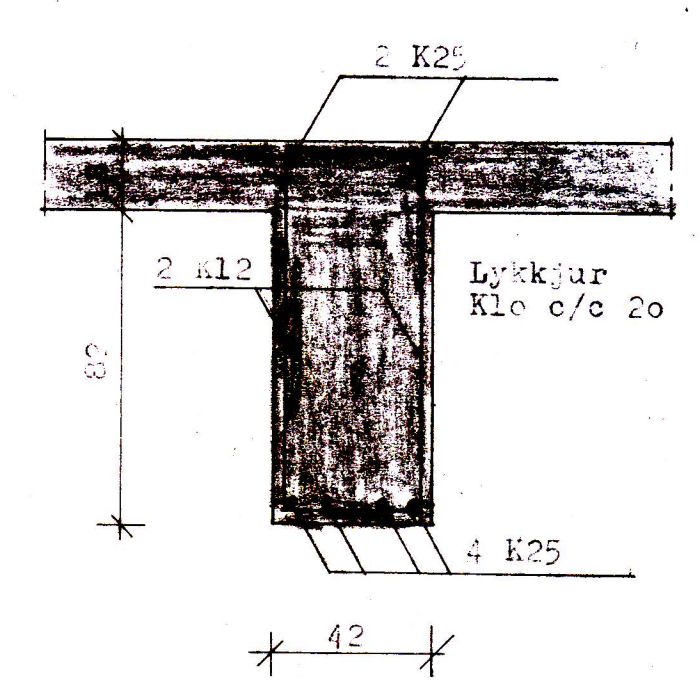
SNID A-A 1:20



SNID E-E 1:20



SNID C-C 1:20



SNID D-D 1:20

MS. Vfir 811um bilsinskráum
L=3,05 komi 2 stk. K25

F		VERK	
E		Stjórnun 99 - 101 Vestmannastr.	
D		Hiltaleiðing.	
C		Stjórnun 99 - 101 Vestmannastr.	
B			
A		TEKN. NR. 1:1	AF 1:20
BR	DAGS	BREYTING	HANNAÐ 1:20 TEIKNAD
		PALL ZOPHONIASSON	
		BYGGINGATEKNIFRÆÐINGUR	
		KIRKJUVEGI 23 98-27 11	
		900 VESTMANNAEYJUM	
		KVARDI 1:20	
		DAGS. 10.05.1997	