

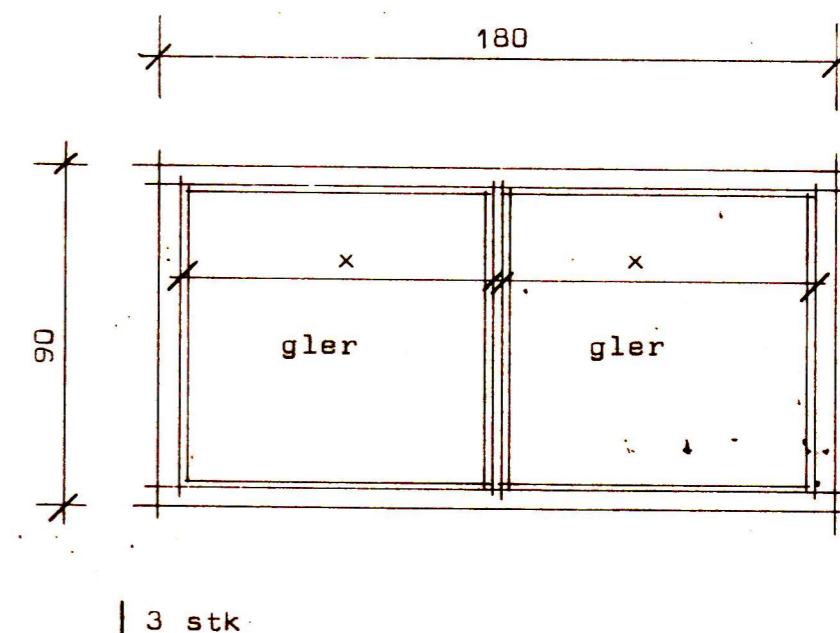
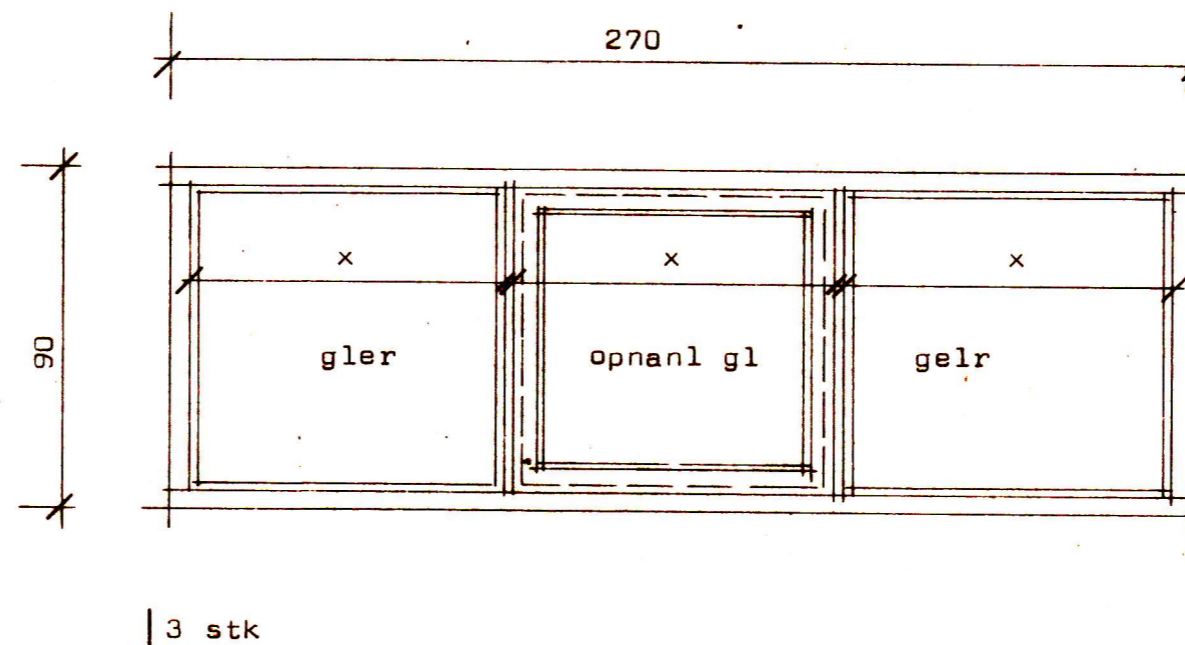
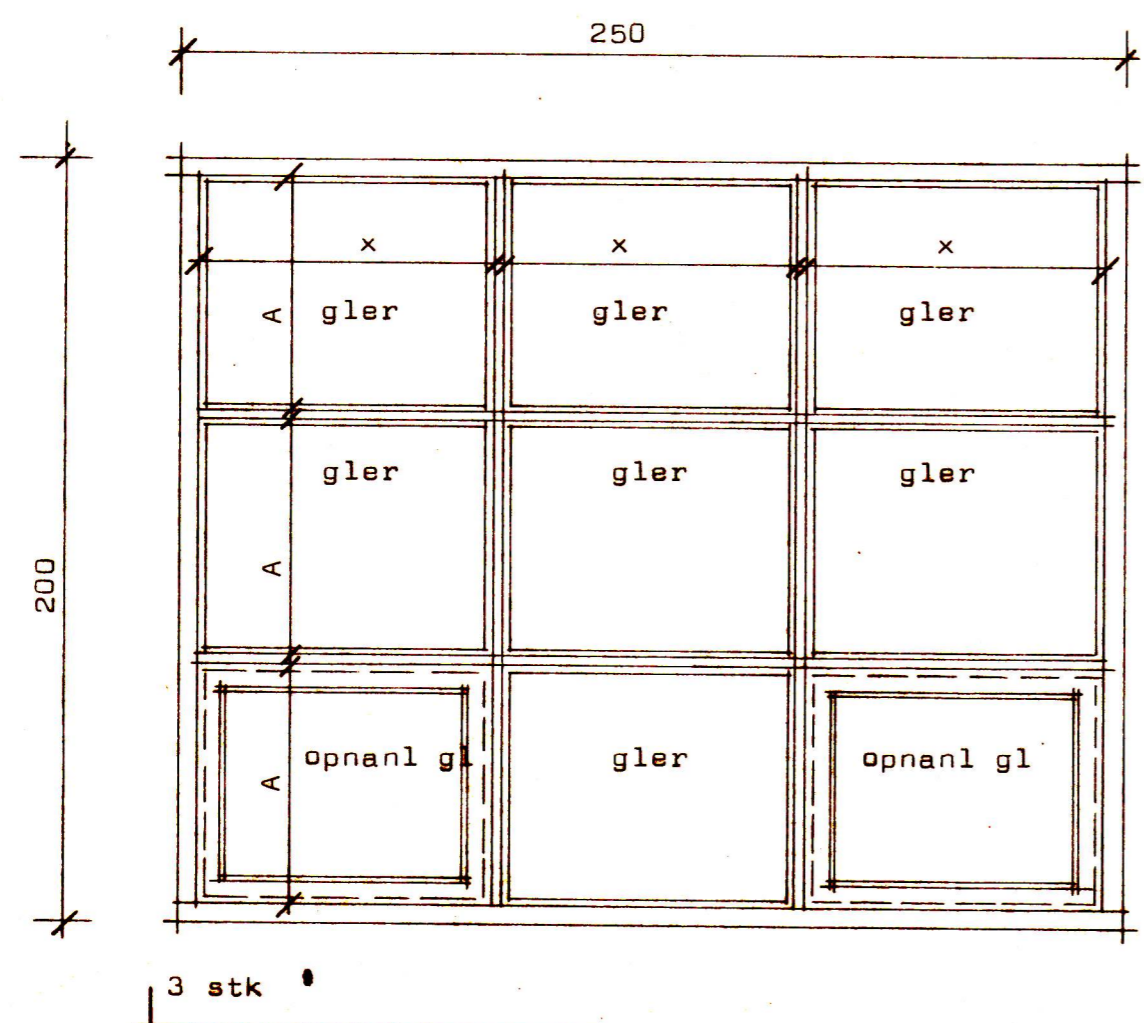
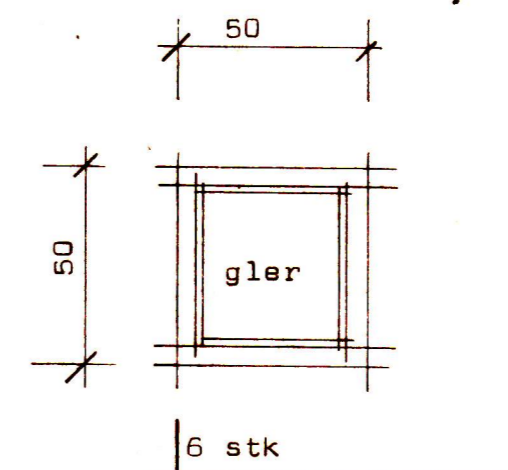
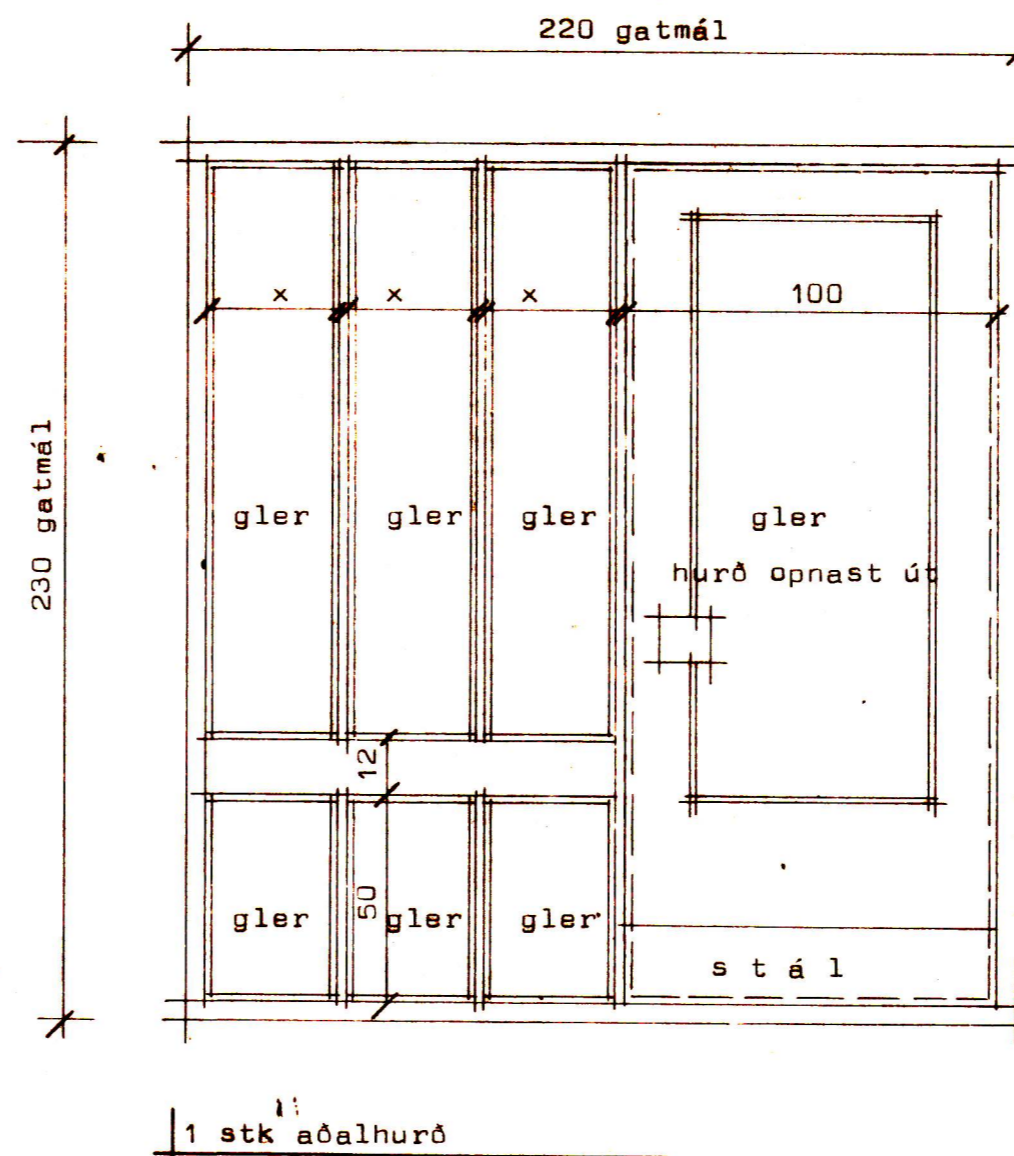
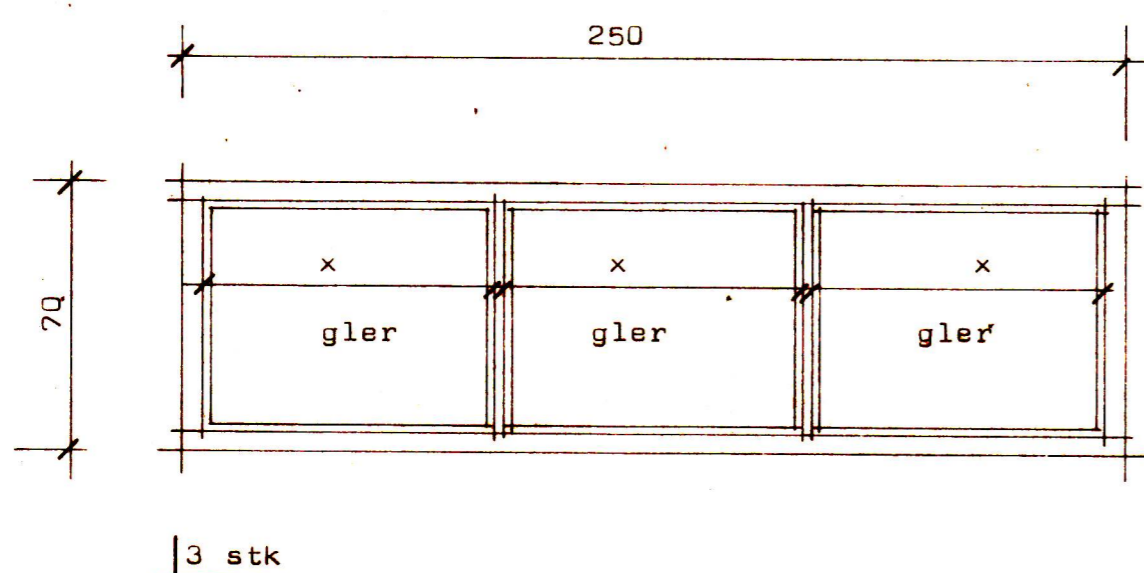
Strandvegur ..... Vestmannaeyjum.

SAMPYKKT Í BYGGINGANEFND

20-3-81

BYGGINGAFULLTRÚINN Í VESTMANNAEYJUM

*Vallur Kristjánsson*



x. merkir jöfn bil innbyrðis í glugga.  
 A merkir jöfn bil innbyrðis í glugga.

Ath Mál af hurðum sem settar eru í á eftir takist á staðnum.  
 Gluggar séu fúavarðir frá verkstaði.  
 Opnanlegir gluggar eru topphengdir.  
 Í gluggum sé valin fura eða Oregonpine.  
 Í aðalhurð sé haróviður, t.d. teak.

**STADALHÚS** S/F  
 TEIKNISTOFA SÍÐUMÚLA 31 SÍMI 83141

VERKEFNI	DAGS.	1981	VERK NR SU 56
Hurðir og gluggar	MKV.	1:20	
Strandvegur ..... Vestmannaeyjum.	BR.		
	BLAD NR		

*Sigurður Guðmundsson*      *Sigurður P. Kristjánsson*  
 SIGURÐUR GUÐMUNDSSON      SIGURÐUR P. KRISTJÁNSSON      PTFÍ