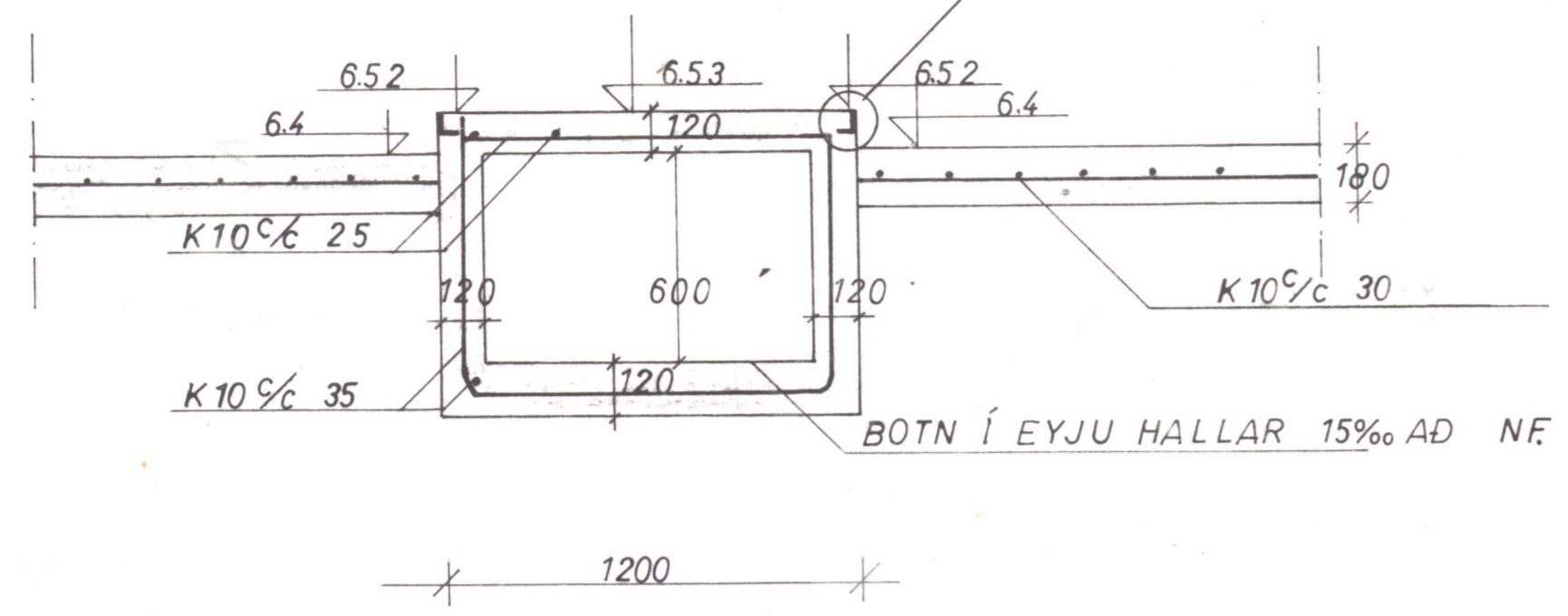


SNID I DALUEYJU M 1:20

Sjá teikn. 22

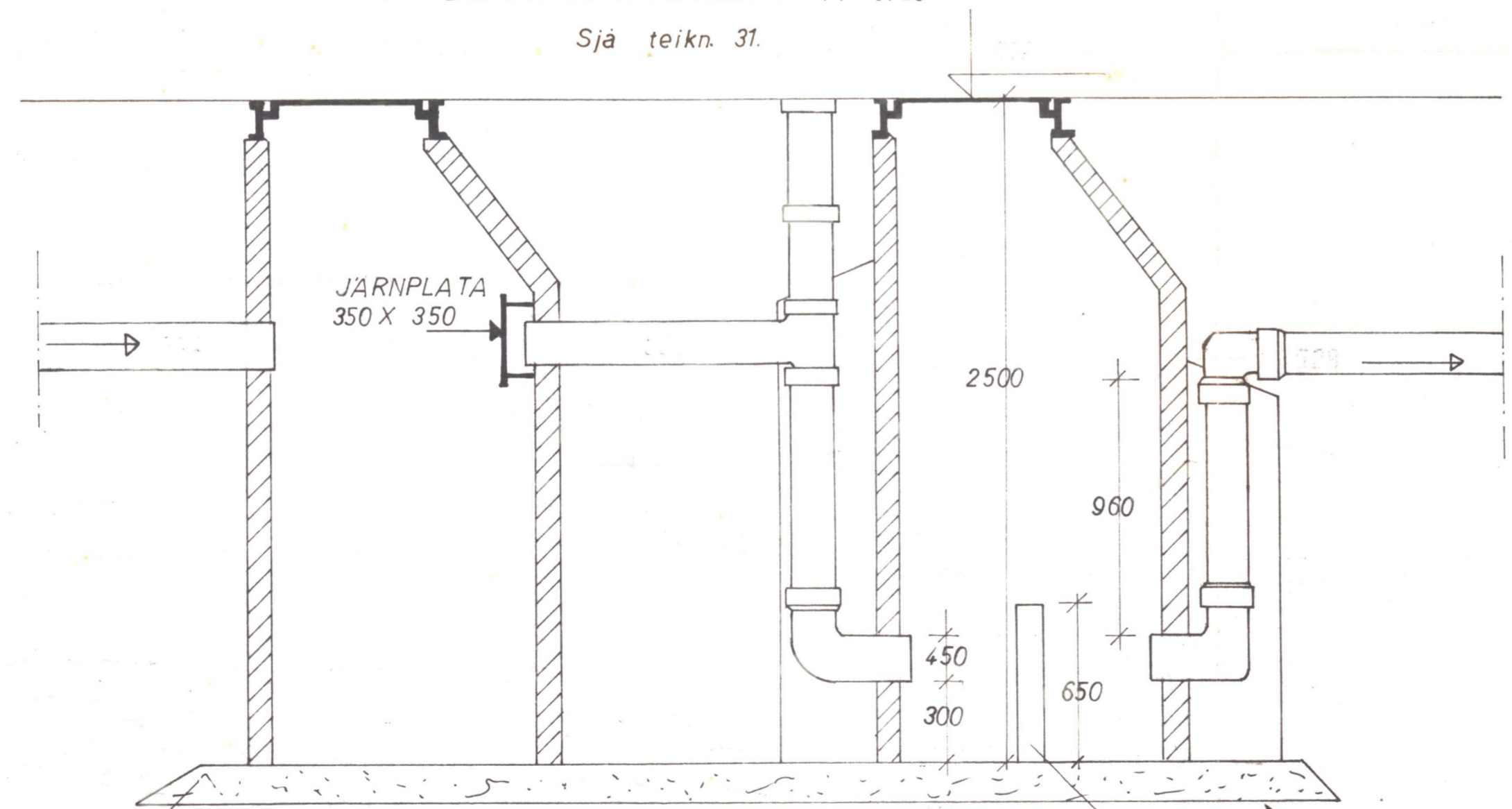
SERMYND 2 TEIKN. 03



HEITIR & STYGGINGARFUND
 15-10-82
 FROD & SÖNNIUSON, ARNARVEYUR
 Sattur Melbóinn

SNID Í BENSIN OG SANDGILDRU M 1:20

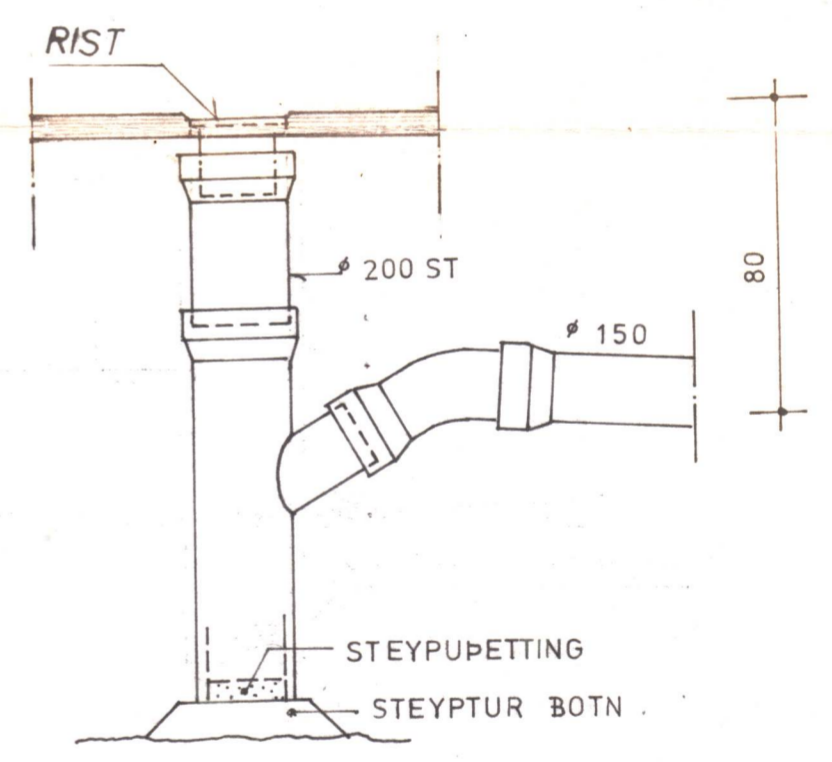
Sjá teikn. 31.



STEYPA UNDIR BRUNNUM

VEGGUR TIL AÐ VARNA STREYMI BEINT MILLI RÖRA

NIÐURFALL M 1:20



NF-1
M=1:20

F I	HEITI: BENSIN OG SANDGILDRA SNID Í DALUEYJU OG NIÐURF.	M-2-50 D. 15.9.1982
	MKV: 1:20 REIKN: F.I. TEIKN: F.I.	

Fritze Gulstara