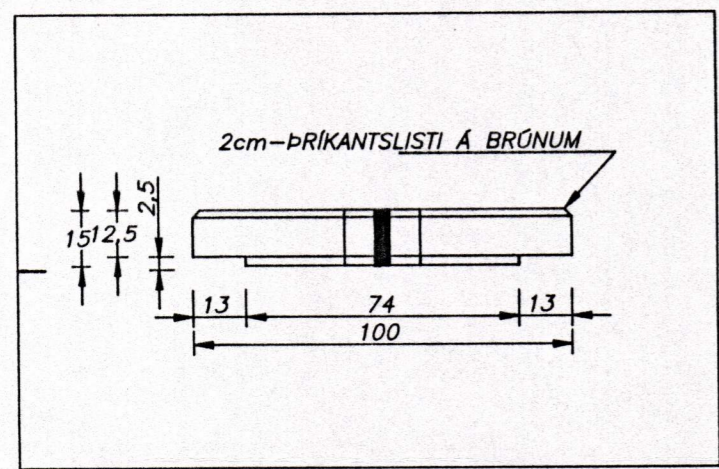
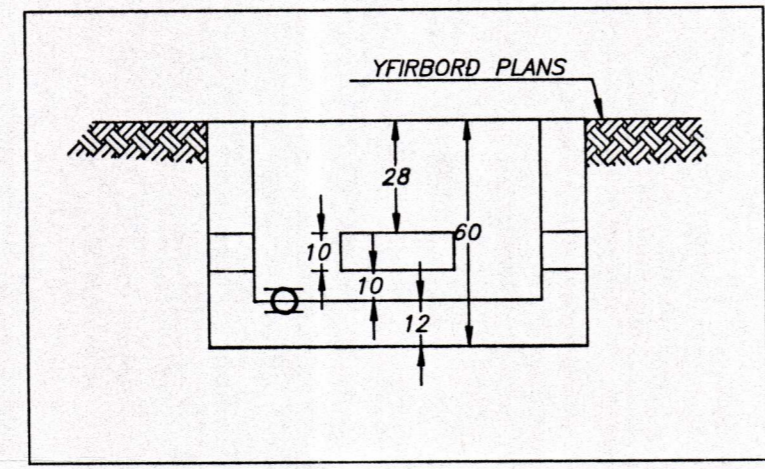


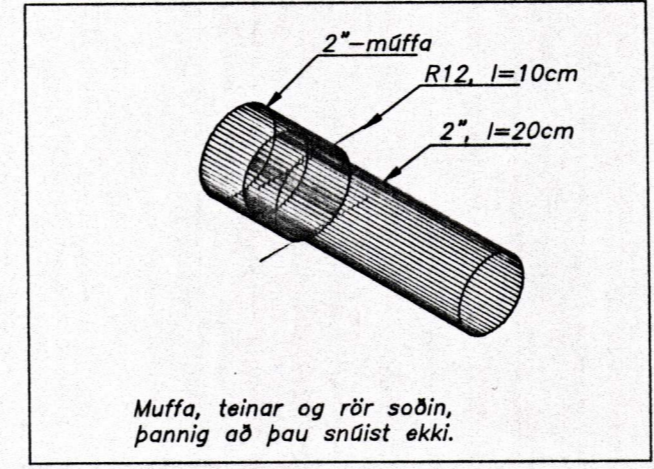
Lok-þversnið: 1/20



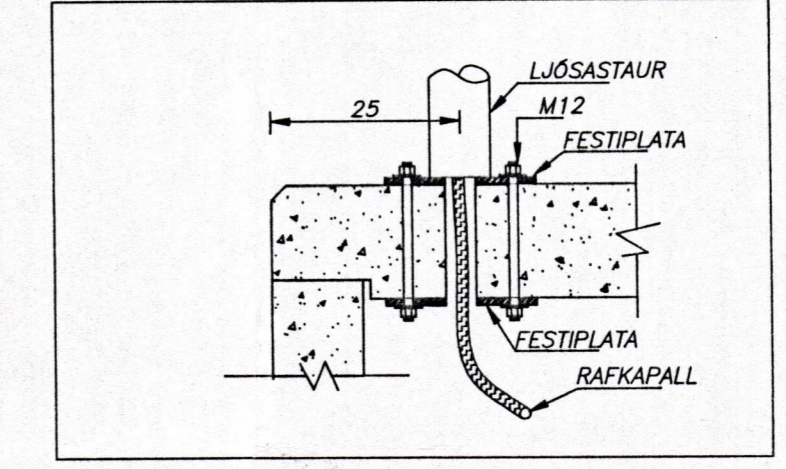
Botn-þversnið: 1/20



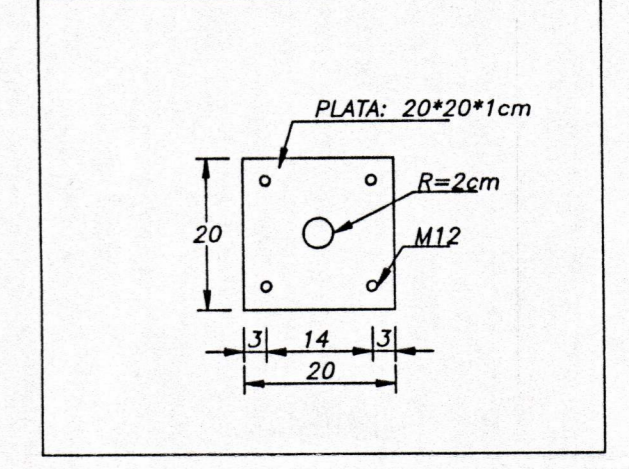
Innsteypt affallsrör:



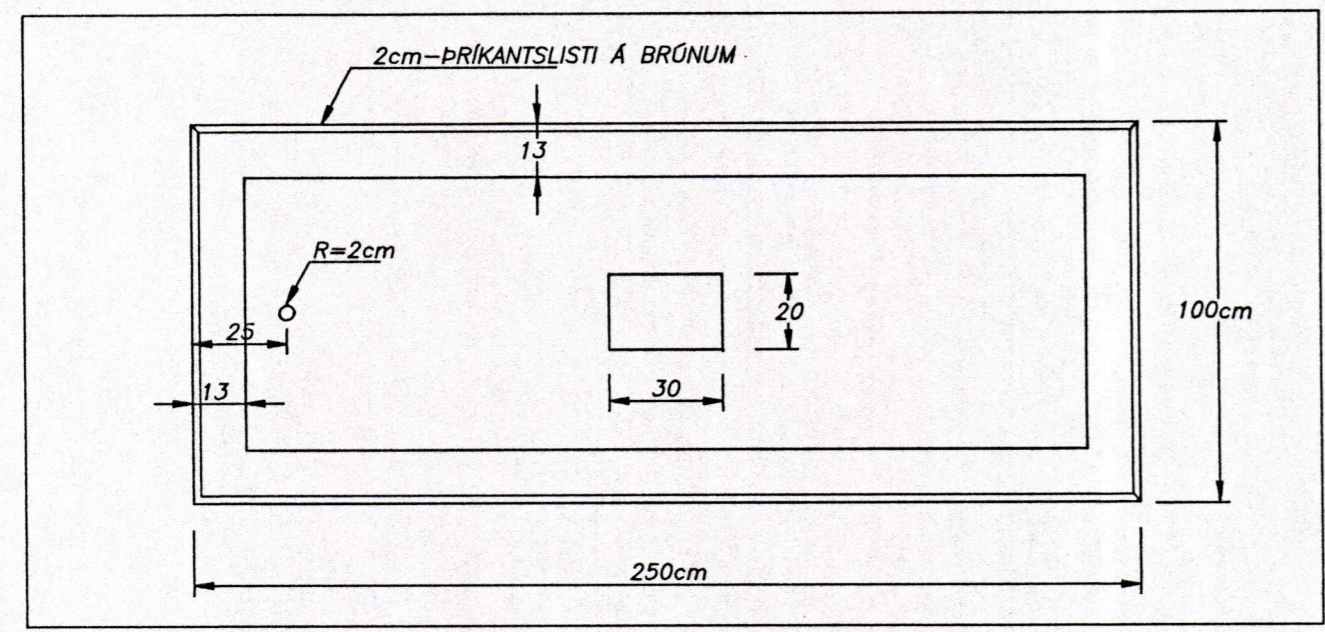
Festing ljósastaura 1/10:



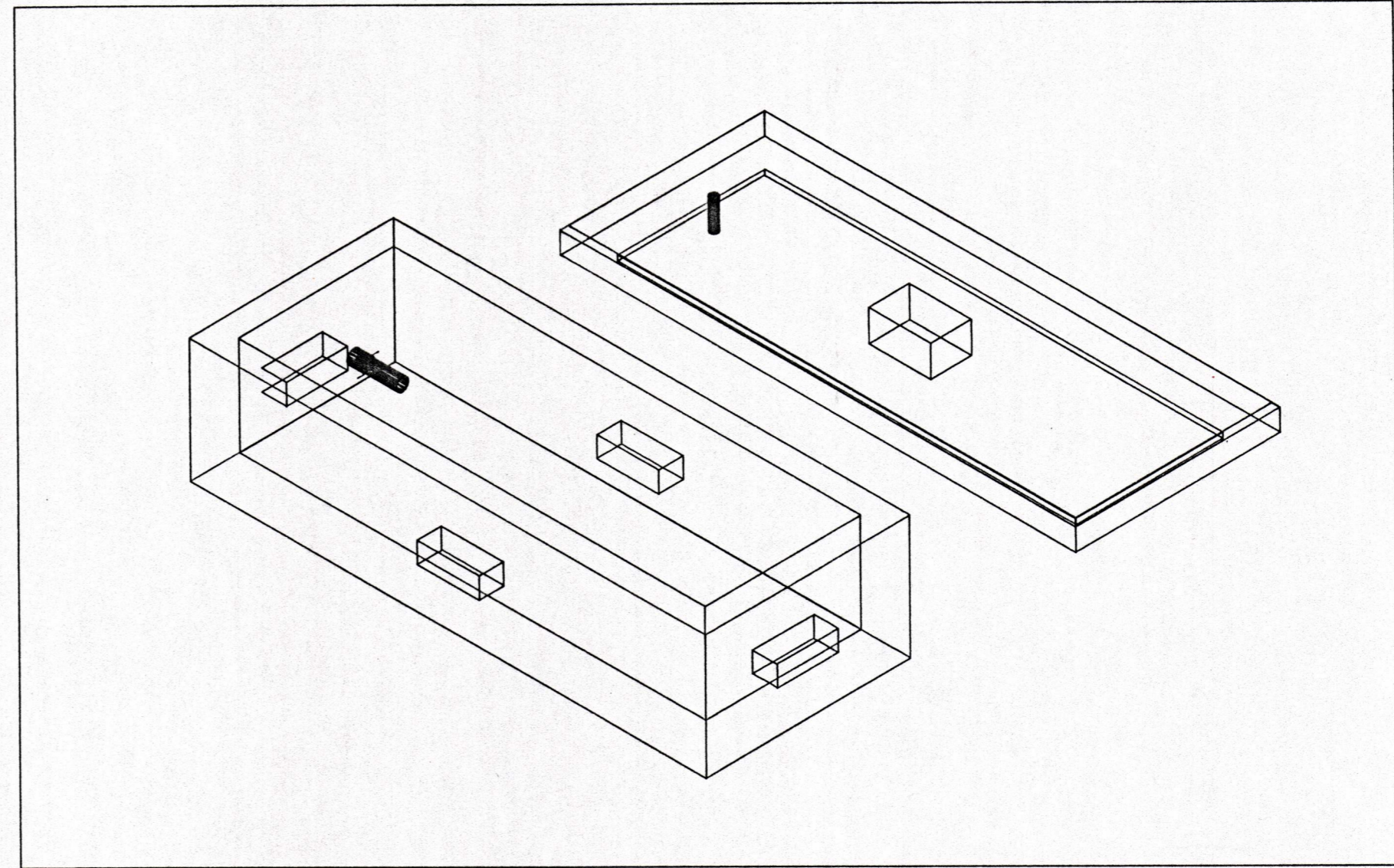
Festiplötur 1/10:



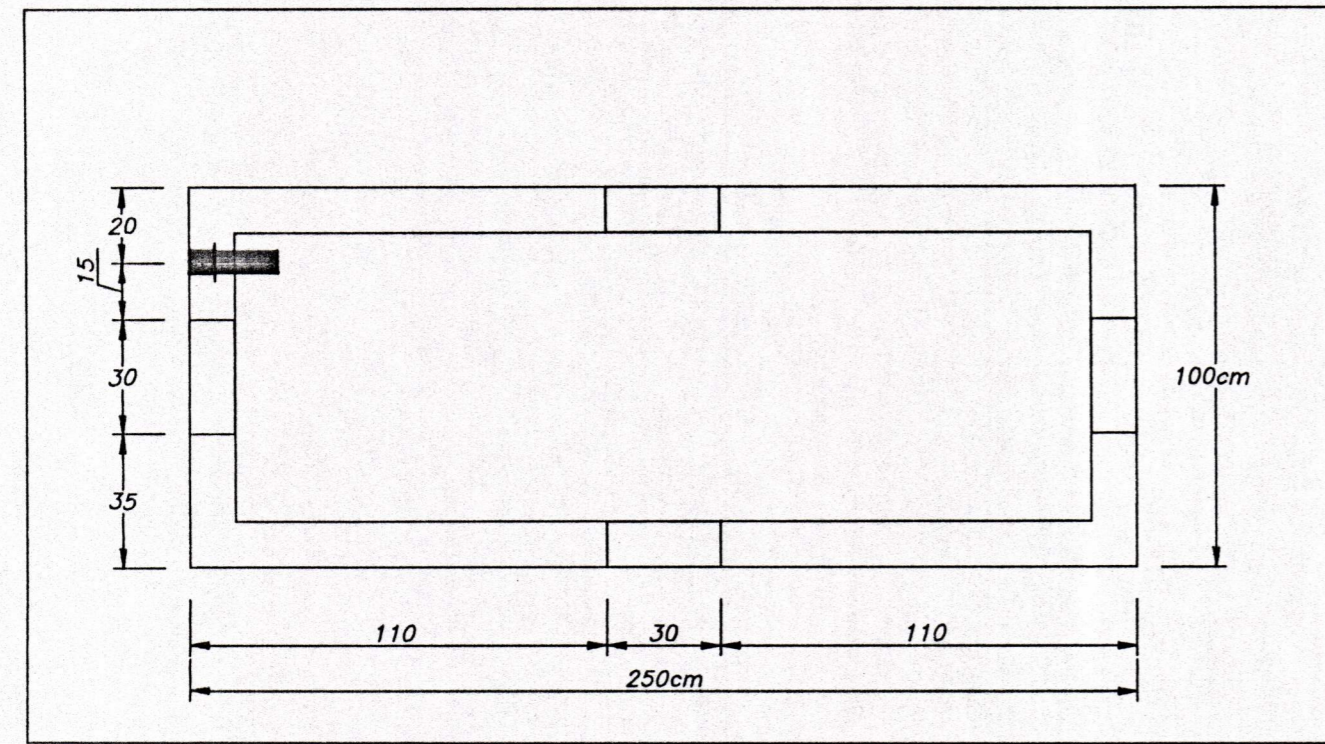
Lok-grunnmynd: 1/20



Botn, lok - rúmmynd:



Botn-grunnmynd: 1/20



SKÝRINGAR

ALLT EFNI OG ÖLL VINNA SKAL VERA SKAMKVÆMT BYGGINGARREGLUGERD.
BOTN-, VEGG OG LOKÞYKKT 12 TIL 15cm. BENDING SKAL VERA #K8c/c15 Í YTRIBRÚN BOTNI OG VEGGJUM EN Í BÁÐUM BRÚNUM LOKS. STEYPA SKAL VERA S300. ÞEGAR TENGINGU LAGNA Í GEGNUM TENNIGÖT ER LOKID SKAL STEYPT MED LÖGNUM.

Strandvegur 44, Vestmannaeyjar		MANNA AF:	ÞÓ	ÞAGSETNING:	27.06.96
		TEIKNAD AF:	ÞÓ	YFIRFARID AF:	ÞÓ
		KVARDI:	MISM.	SKRÁARHEITI:	KLETT4
		VERKNUMER:	F00696106	BLAD:	4

Nr.	Dagur	Breyting

Olíudráttling
Verkfræðistofa Íslands
Friðrik Ólafsson 240253-2438
Rekstrar- og byggingarverkfræðingur

Breyting á lögnum;
Dælueyja - B:
Grunnmynd, Snið,
Rúmmynd