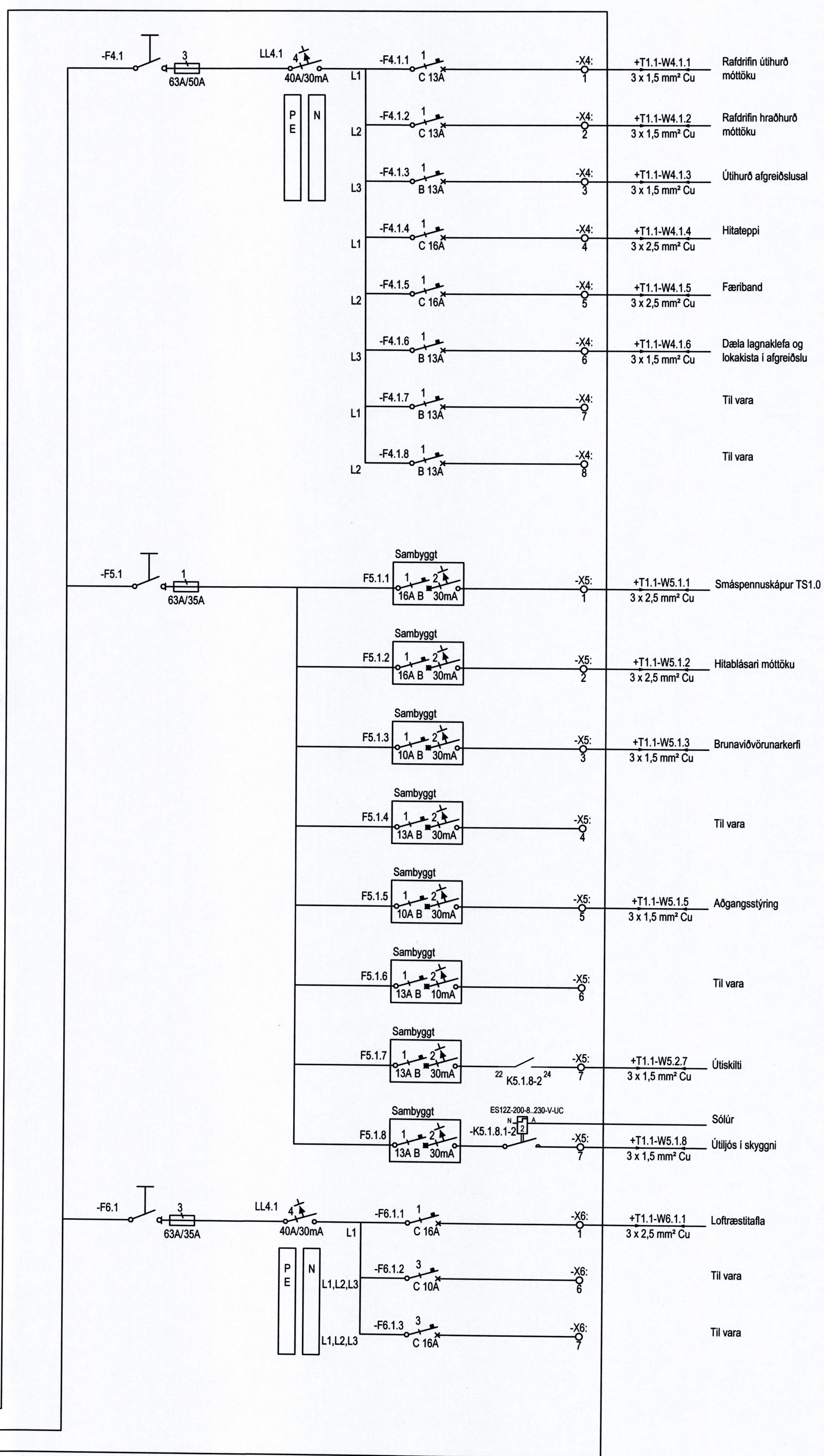
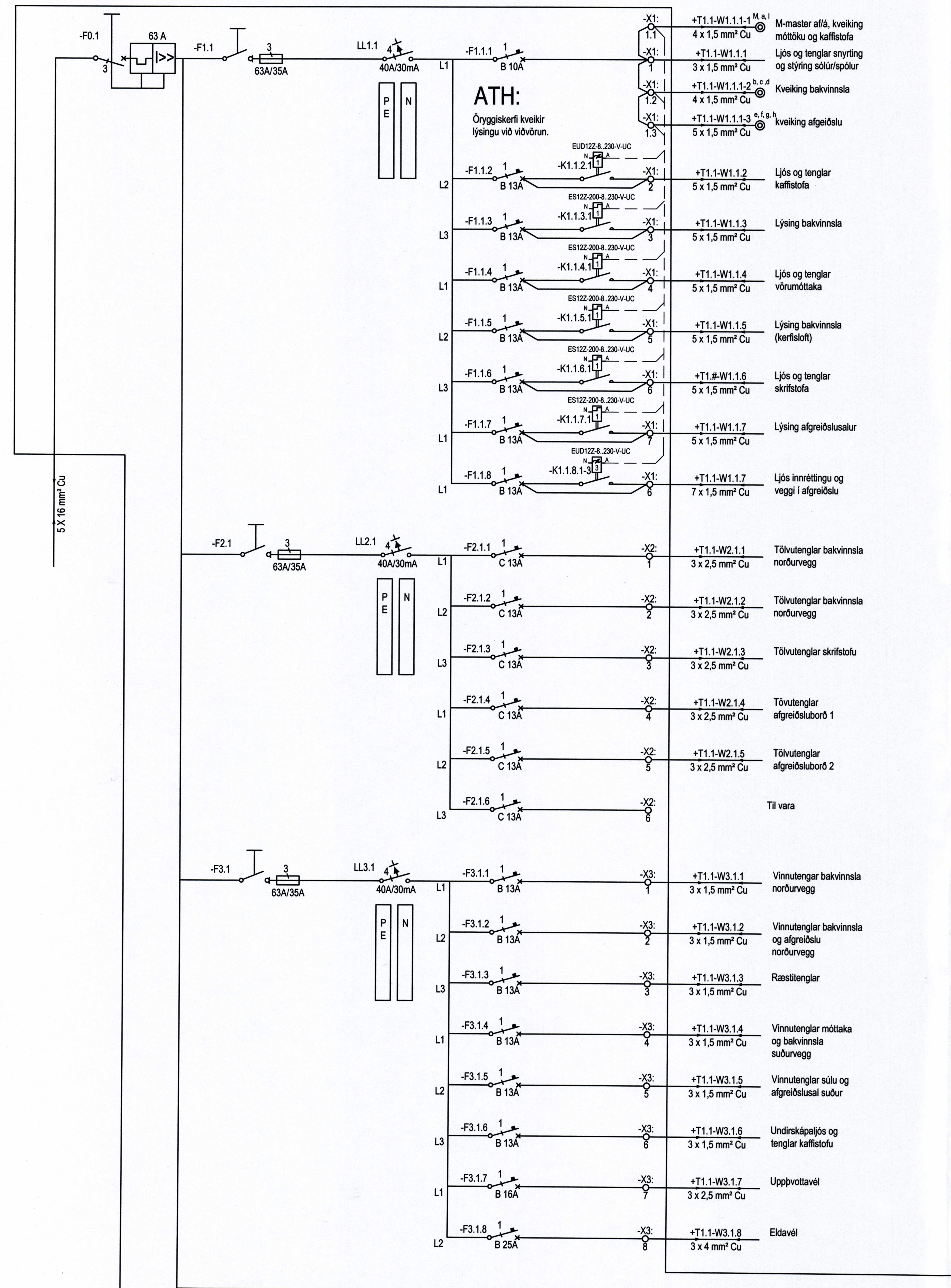


# T1.1 Dreifiskápur



## ÚTBODSSETT

ADALHÖNNUNUR  
 ÚTG. DÁGS. ÚTGÁFUFERILL HANNAÐ TEIKN. YFRF.

ÚTG.	DÁGS.	ÚTGÁFUFERILL	HANNAÐ	TEIKN.	YFRF.
—	—	—	—	—	—
—	—	—	—	—	—
—	—	—	—	—	—
—	—	—	—	—	—
—	—	—	—	—	—
—	—	—	—	—	—
—	—	—	—	—	—
—	—	—	—	—	—
—	—	—	—	—	—
—	—	—	—	—	—

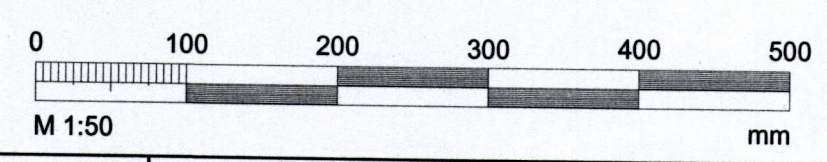
SAMÞYKKT AF BYGGINGARFULLTRÚA  
 28. DES. 2013  
 Sigmundur  
 BYGGINGARFULLTRÚA VESTMANNNAKJÓUM

**EFLA**  
 VERKFRÆÐISTOFA  
 Sími: 412 6000 www.efla.is

**Pósthús**  
 Strandvegur 52  
 900 Vestmannaeyjar

**Raflagnir**  
 Einlinnumynd

TEIKNINGUR	BLAÐSTÆRD	HANNAÐ	GES/ÞB
01_3_11_01	A1	TEIKNAD	GES/ÞB
DÁGS.	MELKIVARÐI	YFRIFAR	—
08.05.2013	1:50	—	—
SAMÞYKKT:	Davíð Steinn Pálsson		
Kennitala:	19000-3339		



T:\000\Strandvegur\_52\Raflagnir og þjónustugæsla\Almannar heilbrigðis\01\_3\_11\_01.dwg