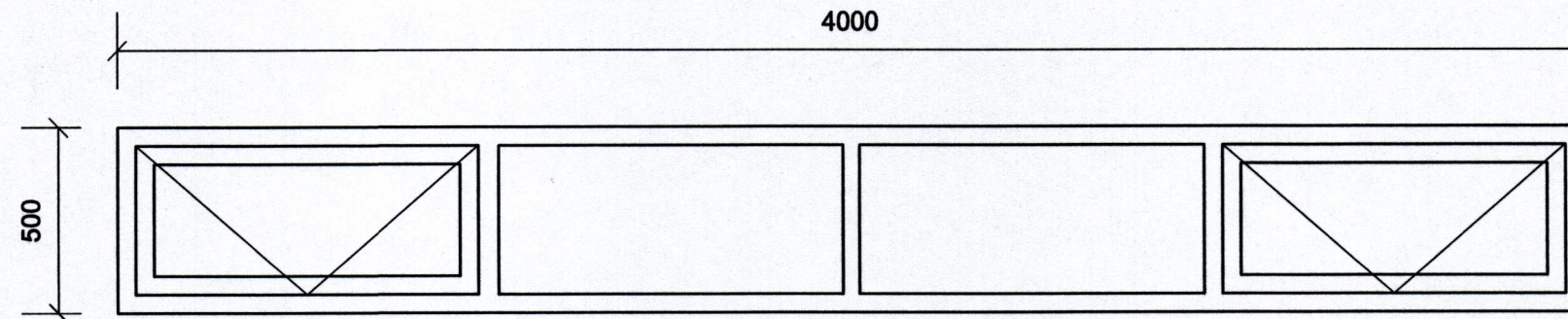


G-7, 1 STK, HÆÐ NEDRI KANTS
2250 mm YFIR ENDANLEGU GÓLFI

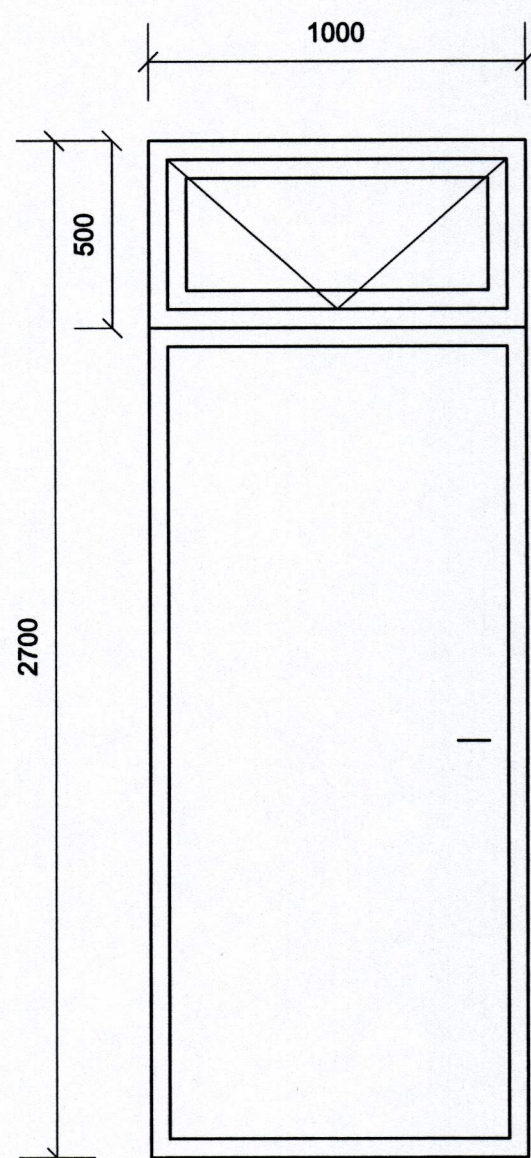


G-8, 1 STK, HÆÐ NEDRI KANTS
2250 mm YFIR ENDANLEGU GÓLFI

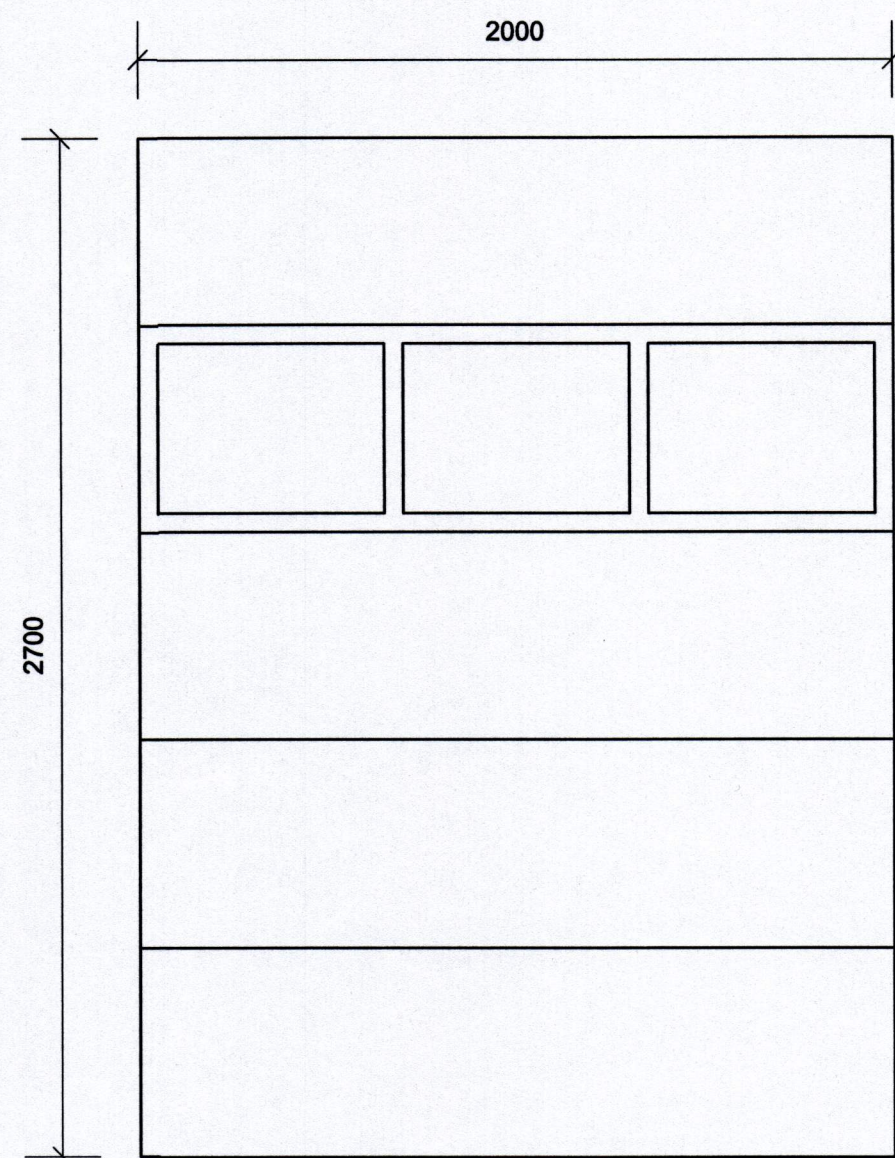
SAMÞYKKT AF BYGGINGARFULLTRÚA

7. MAR. 2014
Sigrún S. Björnsdóttir
BYGGINGARFULLTRÚA Í VESTMANNAEYJUM

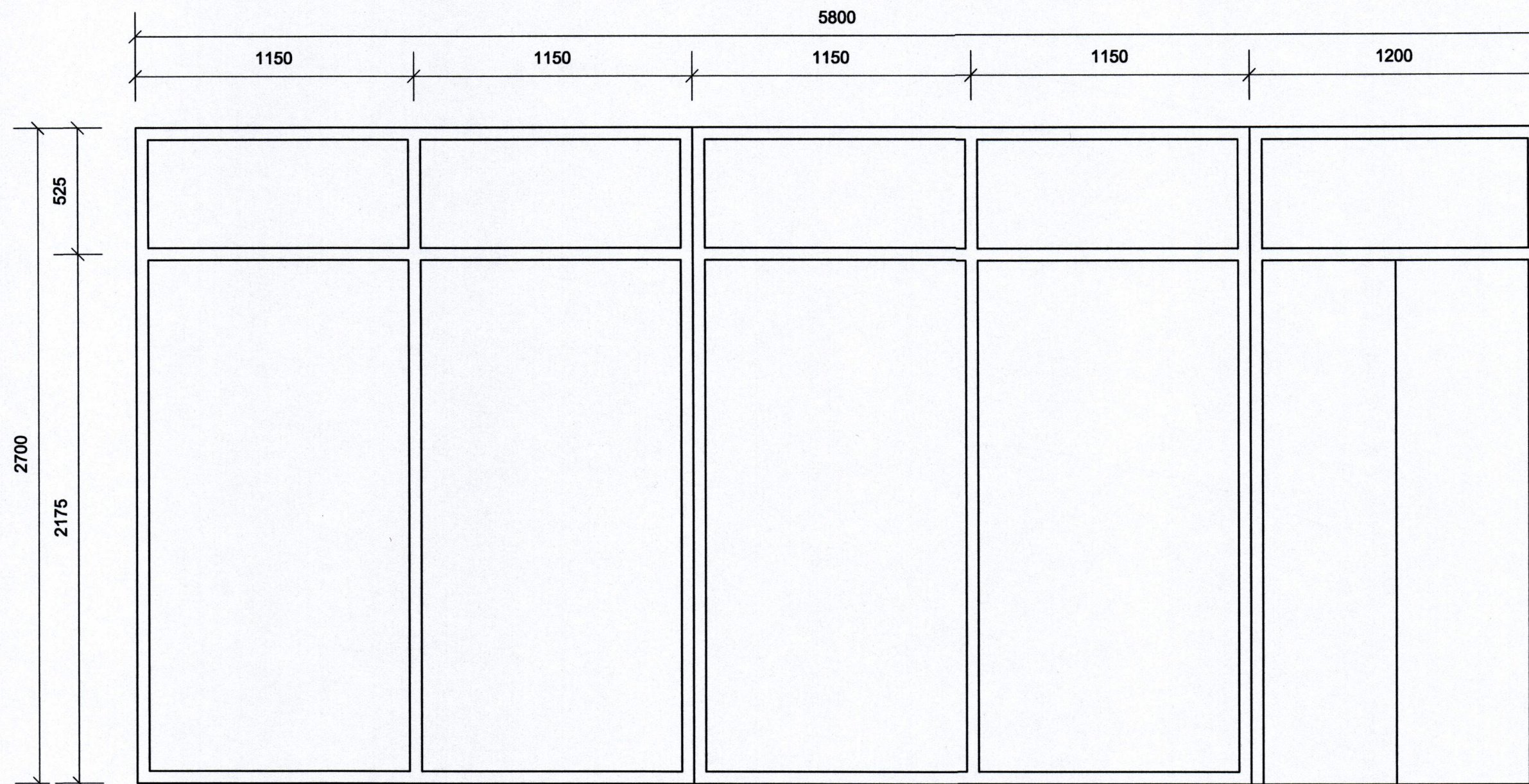
SÉRTEIKNINGAR VEGNA STRANDVEGS 52.
DAGSETNING AÐALUPPDRATTA 17.04.2013



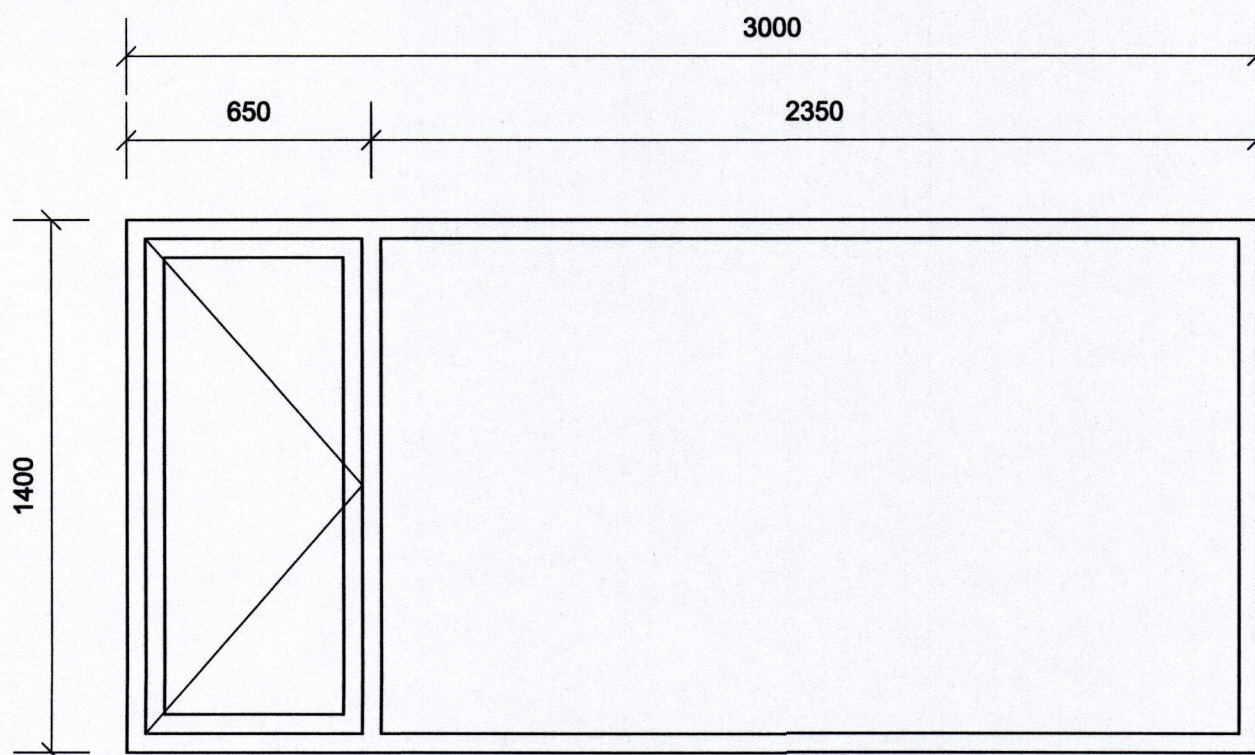
G-2, 1 STK, HÆÐ EFRI KANTS
2700 mm YFIR ENDANLEGU GÓLFI



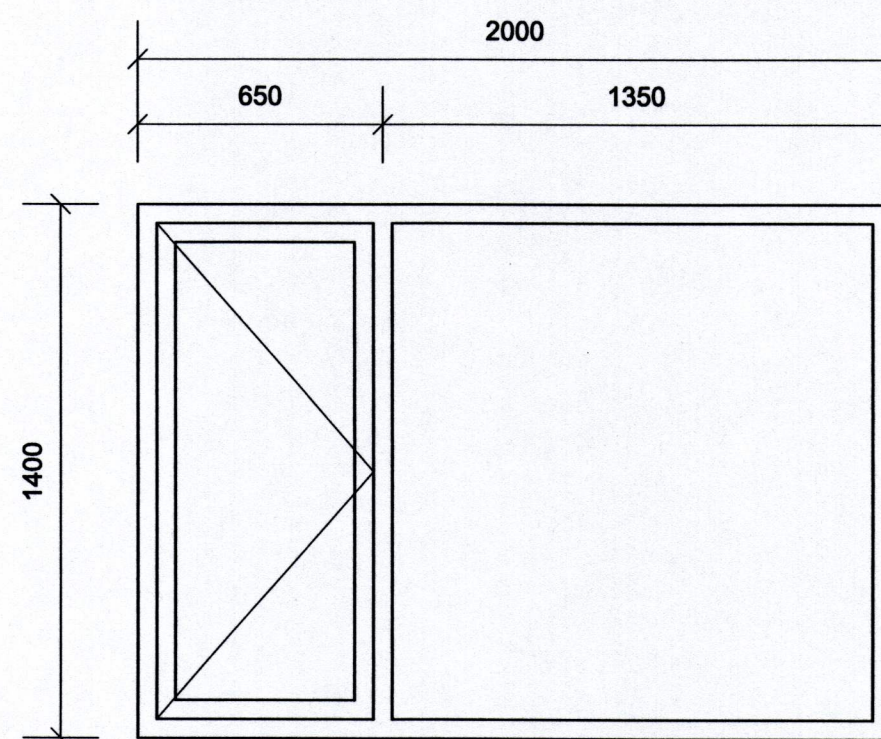
G-3, 1 STK, HÆÐ EFRI KANTS
2700 mm YFIR ENDANLEGU GÓLFI



G-5, 1 STK, HÆÐ EFRI KANTS
2700 mm YFIR ENDANLEGU GÓLFI



G-1, 2 STK, HÆÐ NEDRI KANTS
800 mm YFIR ENDANLEGU GÓLFI



G-4, 1 STK, HÆÐ NEDRI KANTS
800 mm YFIR ENDANLEGU GÓLFI

| BREYTINGAR | | | |
|------------|-------|----------|-----|
| NR. | DAGS. | BREYTING | SP. |
| | | | |
| | | | |
| | | | |

VERK Strandvegur 52, Vestmannaeyjum
Póstafgreiðsla
Unnið fyrir
Íslandspóstur ehf
TEIKNING
GLUGGAR OG HURÐIR Í ÚTVEGG
KVARÐI TEIKNAD AF
GJ

DAGS. 14.05.13 TEIKNING NR. 1302-2003

TEIKNING.IS
arkitektúr og skýpulag
Gunnlaugur Jónsson / s. 4642 2299
Pállmar Halldórsson / s. 40860 2639
Hringbraut 87, 101 Reykjavík
gem: 824 4555 netfang: teikning@teikning.is