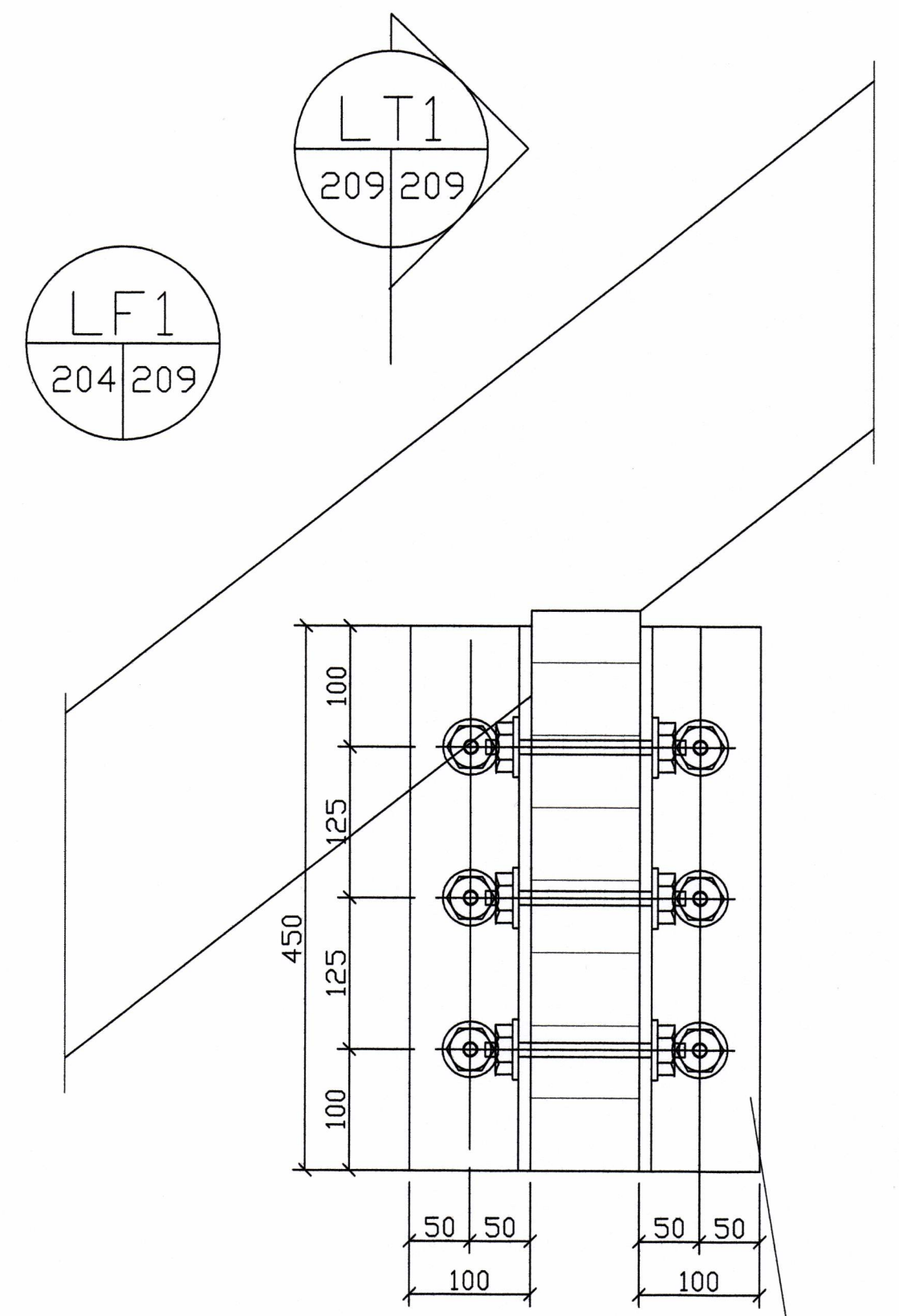
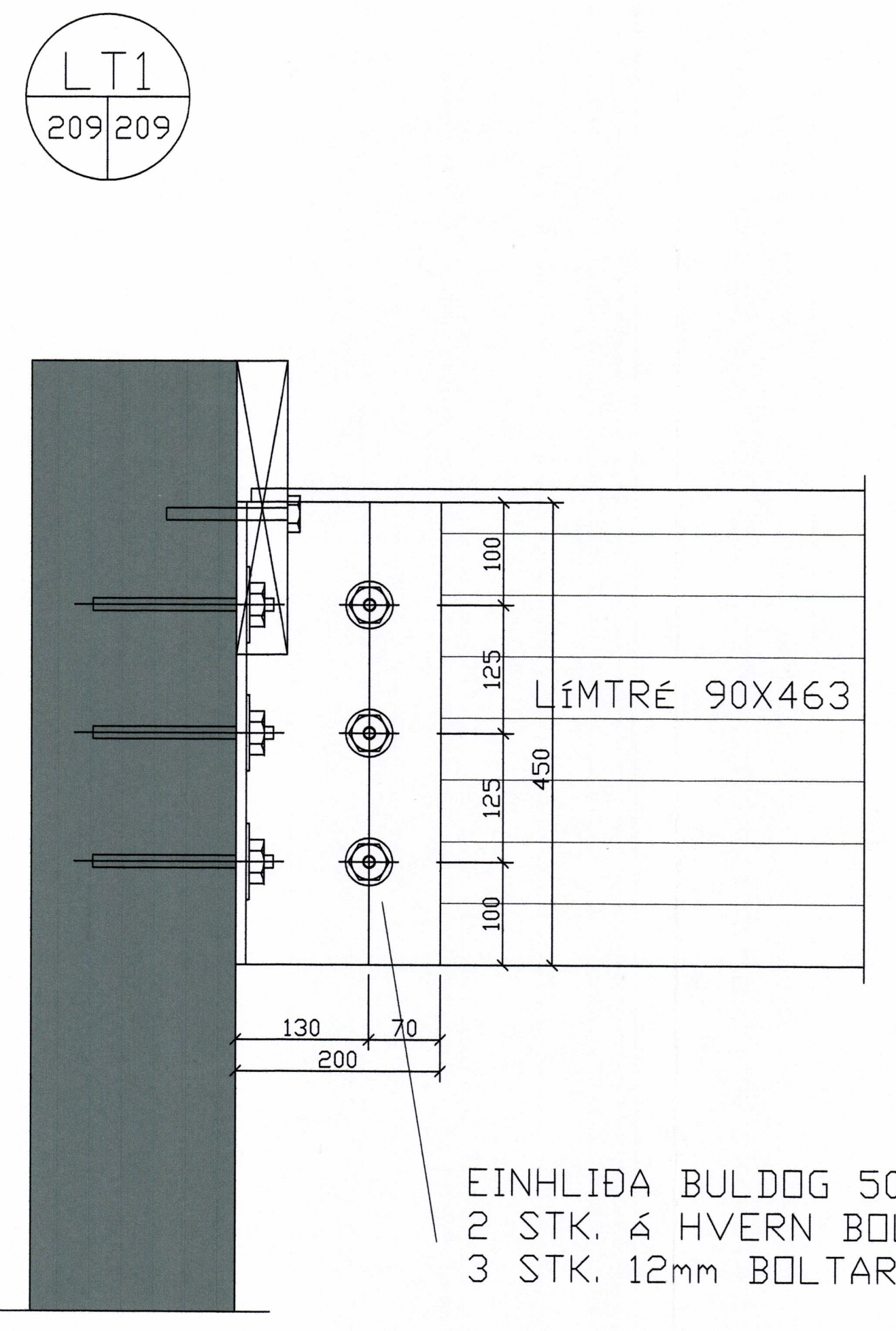


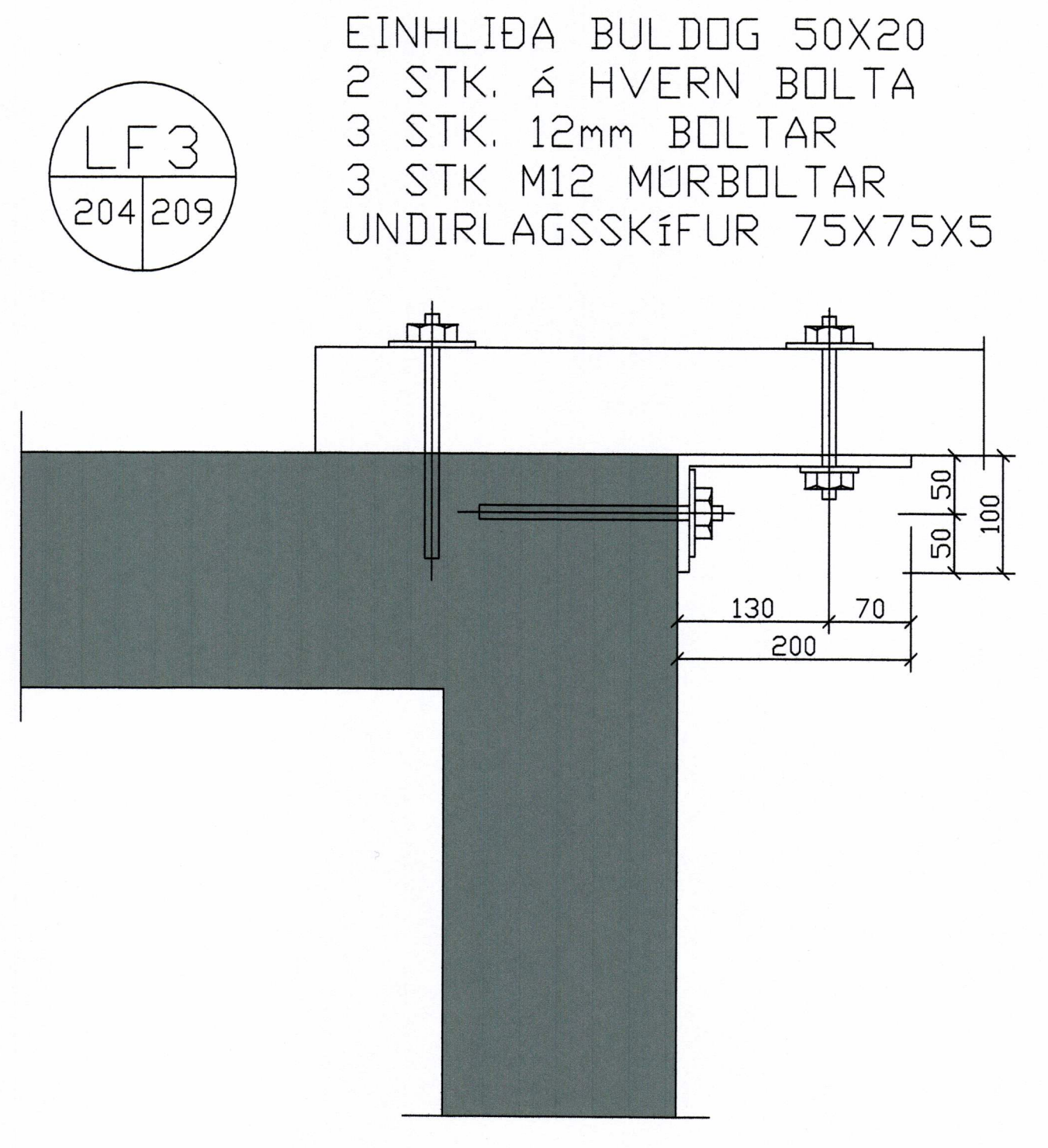
SAMÞYKKT AF BYGGINGARFULLTRÚA  
1.9. NGV. 2013  
BYGGINGARFULLTRÚA VESTMANNNAEYJUM



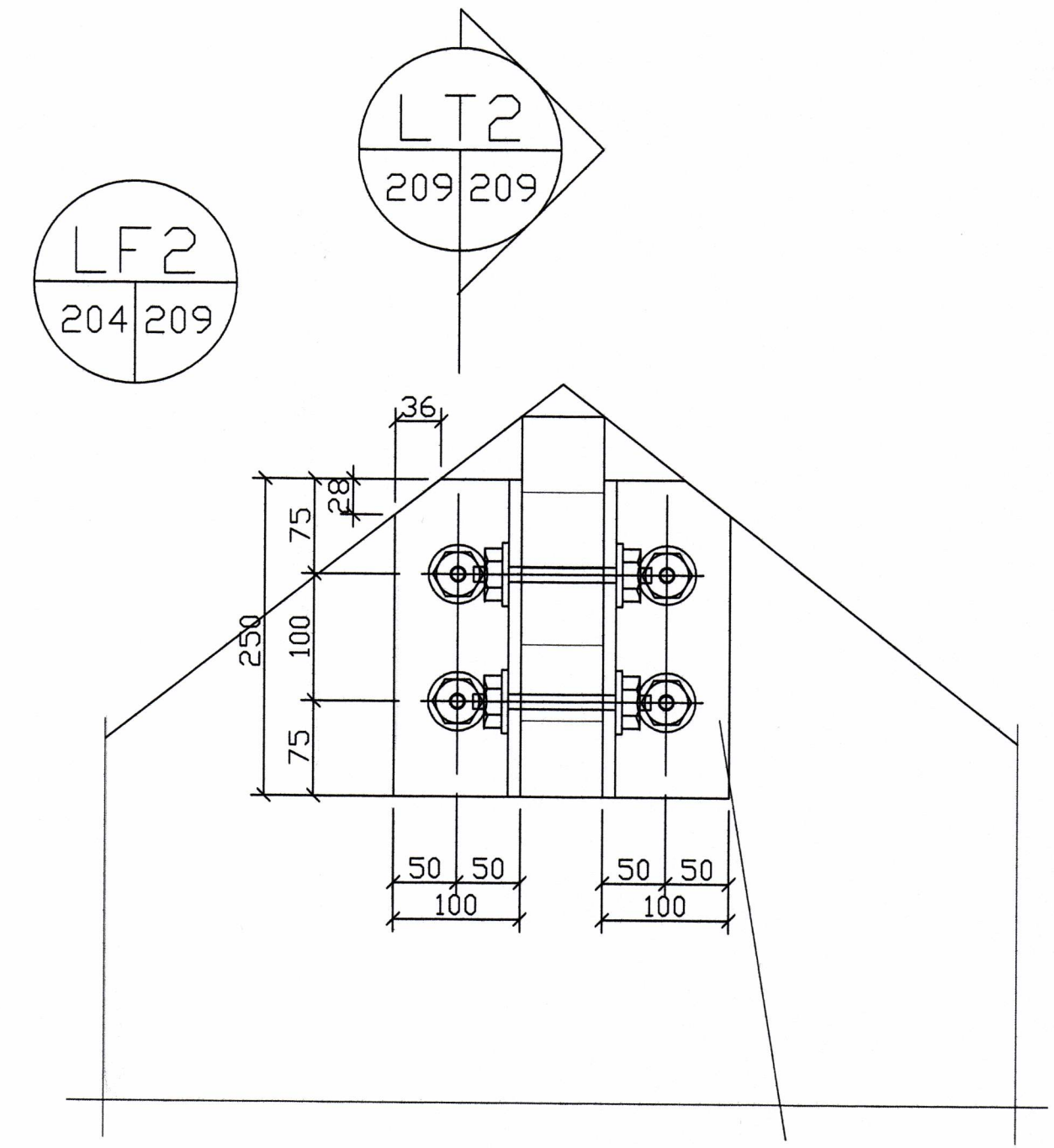
EINHLIÐA BULÐOG 50X20  
2 STK. Á HVERN BOLTA  
2X3 STK. M10 BOLTAR



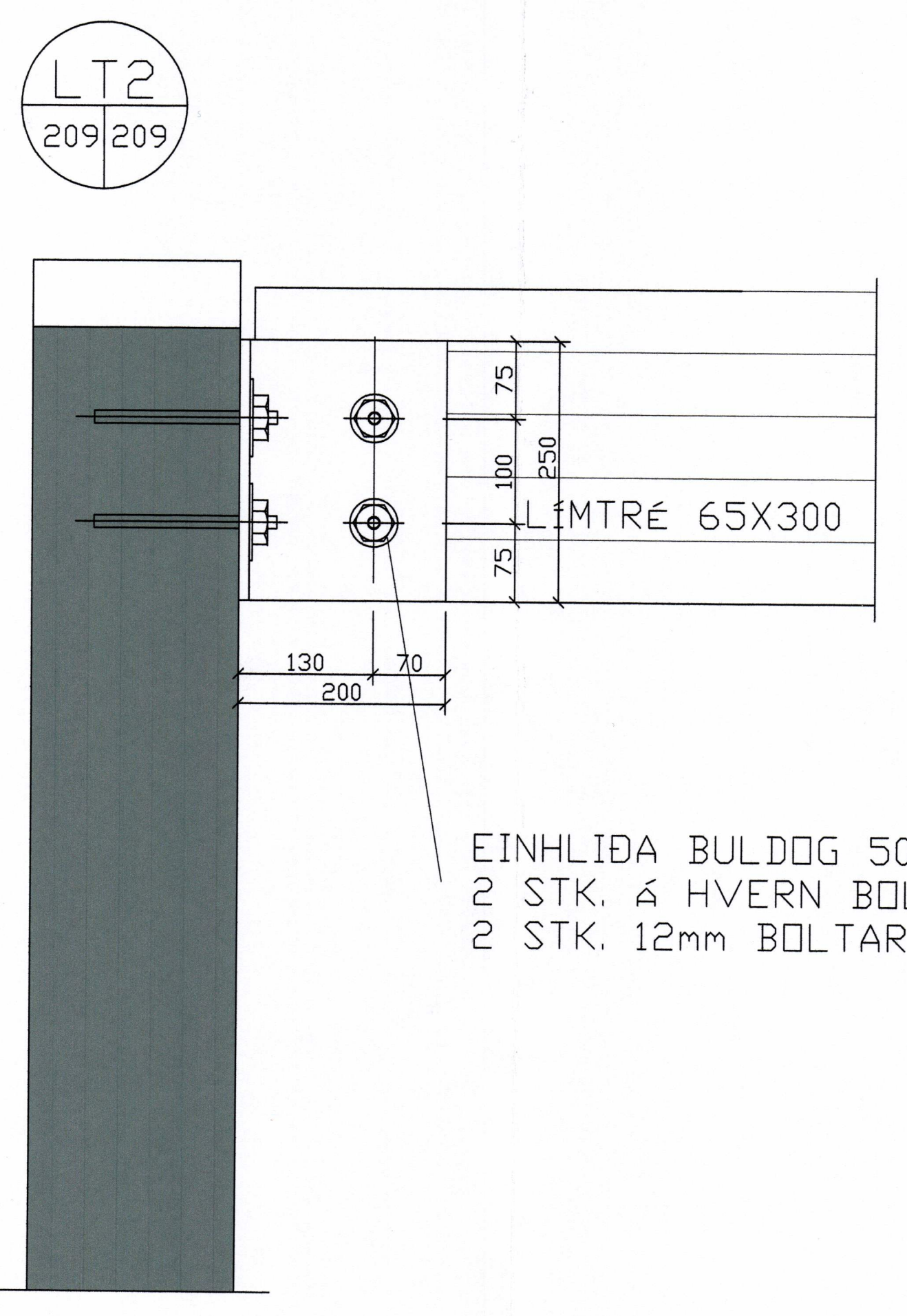
EINHLIÐA BULÐOG 50X20  
2 STK. Á HVERN BOLTA  
3 STK. 12mm BOLTAR



EINHLIÐA BULÐOG 50X20  
2 STK. Á HVERN BOLTA  
3 STK. 12mm BOLTAR  
3 STK. M12 MURBOLTAR  
UNDIRLAGSSKÍFUR 75X75X5



EINHLIÐA BULÐOG 50X20  
2 STK. Á HVERN BOLTA  
2X2 STK. M10 BOLTAR



EINHLIÐA BULÐOG 50X20  
2 STK. Á HVERN BOLTA  
2 STK. 12mm BOLTAR

NR	DAGS.	BREYTING
A		
B		
C		
D		
E		
F		
G		
H		

SKÝRINGAR

**Teiknistofa PZ ehf**  
Ráðgjafarverkfræðipjónusta  
FRV  
Kirkjuvegi 23 900 Vestmannaeyjum Sími 481-2711 Fax-481-3076  
Heimasíða <http://www.teiknistofa.is> Netfang [pz@teiknistofa.is](mailto:pz@teiknistofa.is)

Verkhelti  
STRANDVEGUR 74  
VESTMANNNAEYJUM  
Verkefni  
LÍMTRÉSFESTING

Dags.	Hannað	Verk.nr	Mælikvarði
NÉV. 12	PZ	1105-2	1:5
Yfirarið	Teiknað	Teikn.nr	Breyting
	EA	209	

Samþykkt  
27.9.2013  
Sigrún Gunnarsdóttir 270963-5449