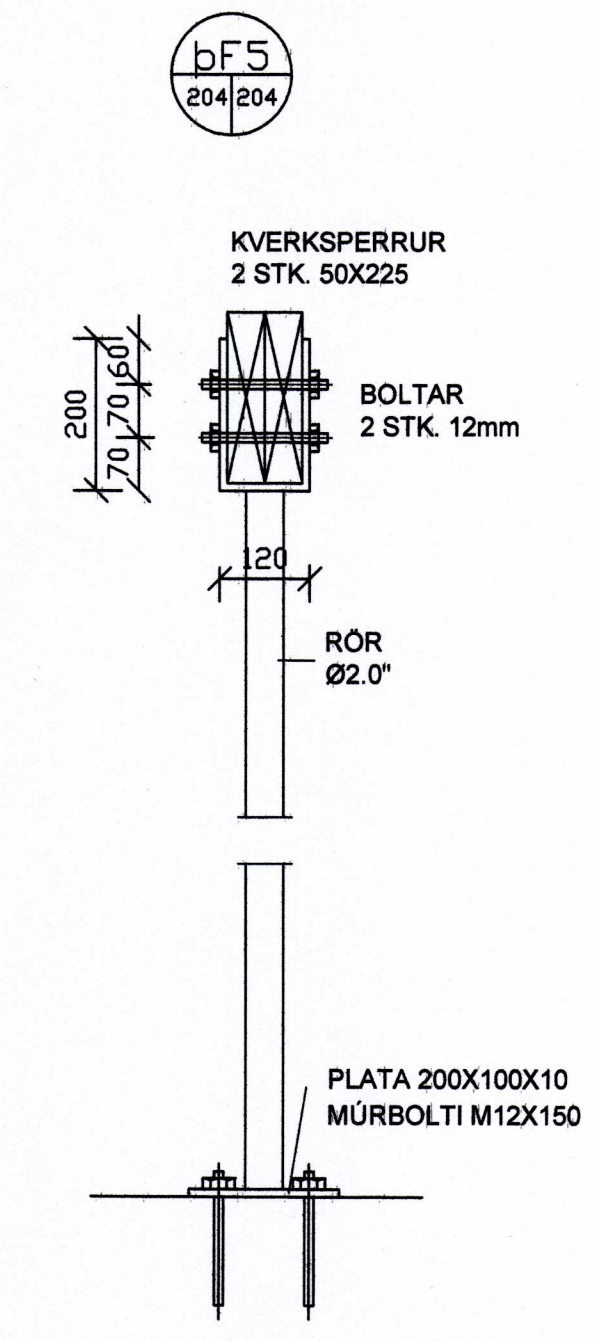
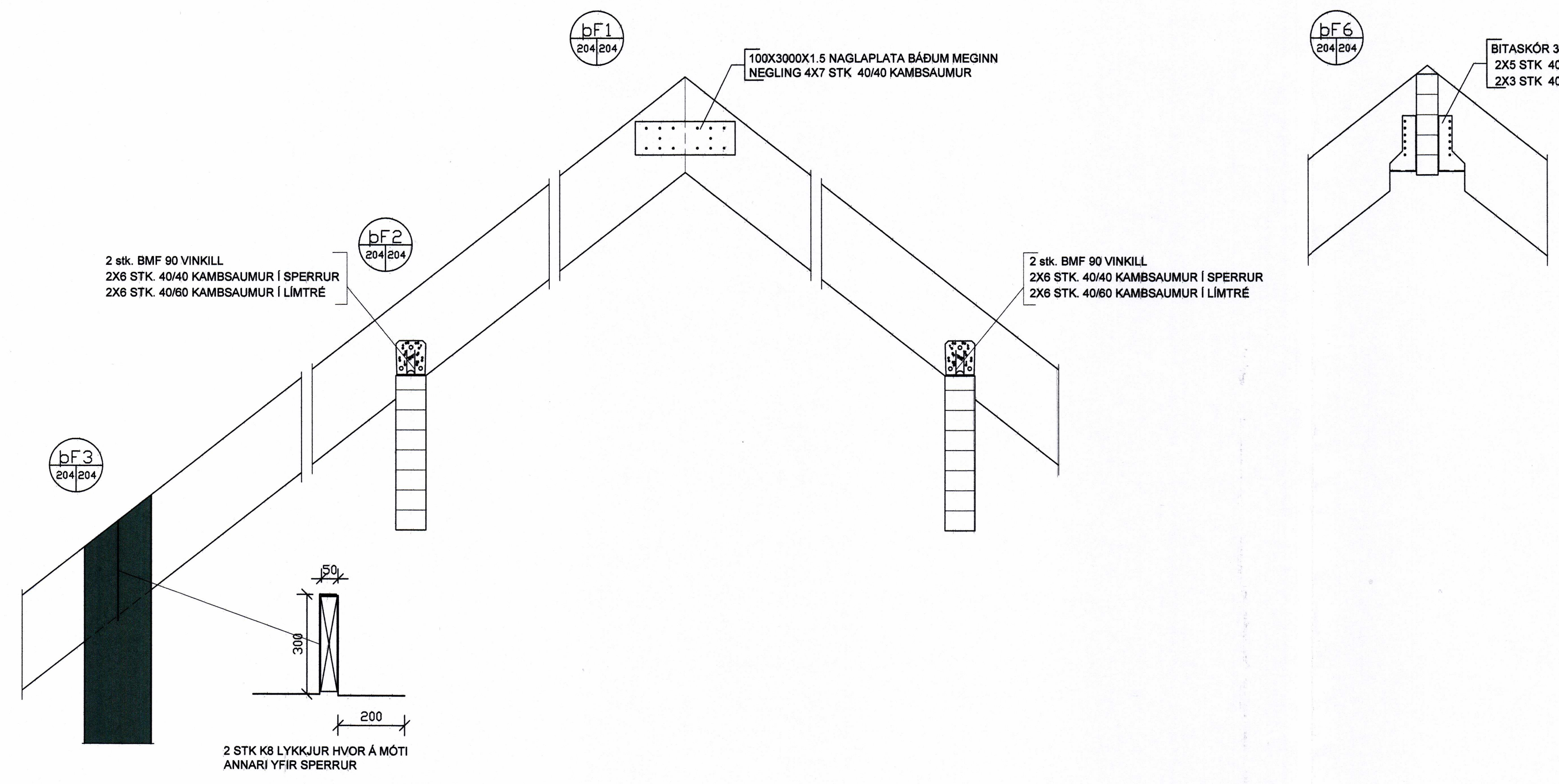
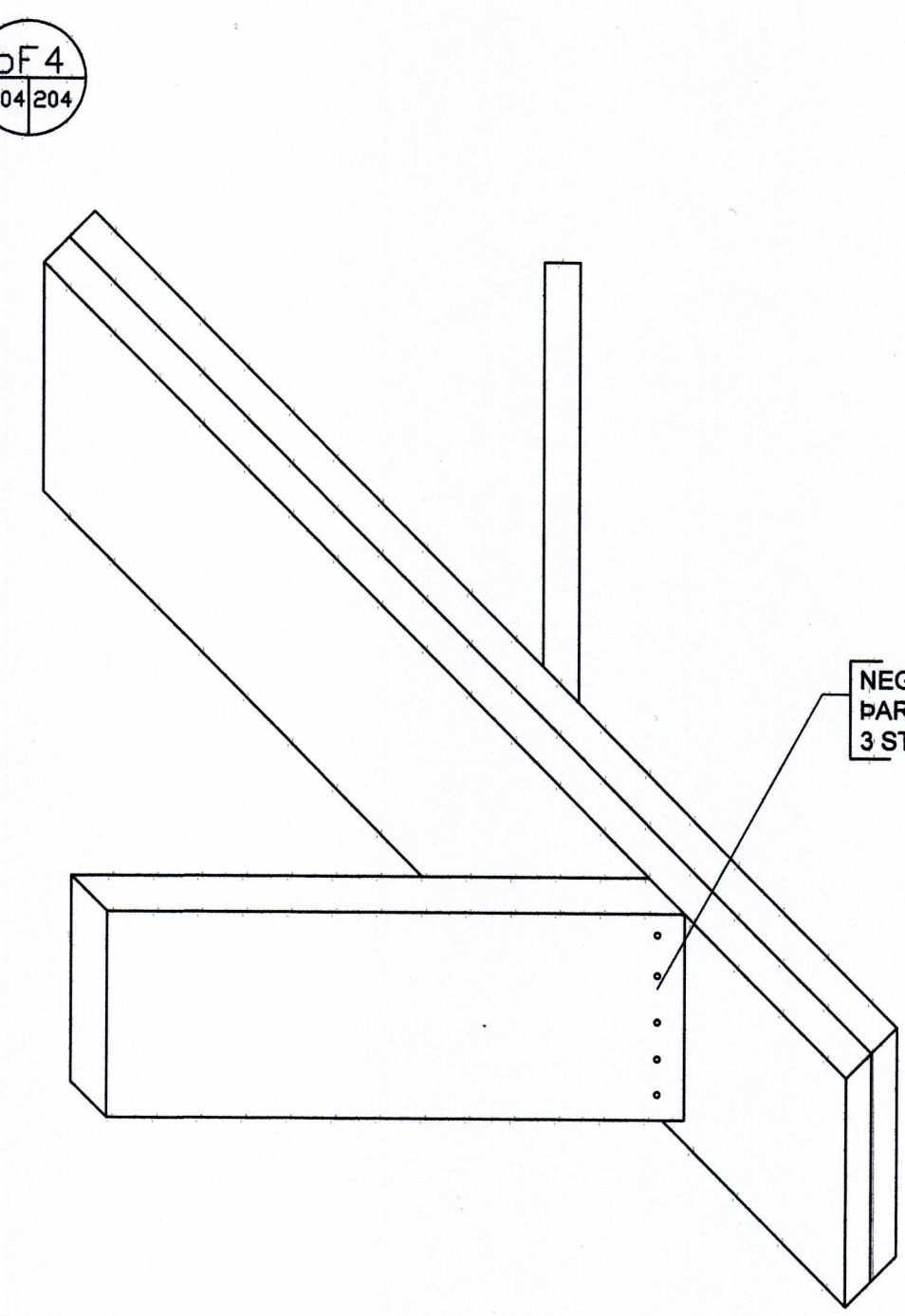
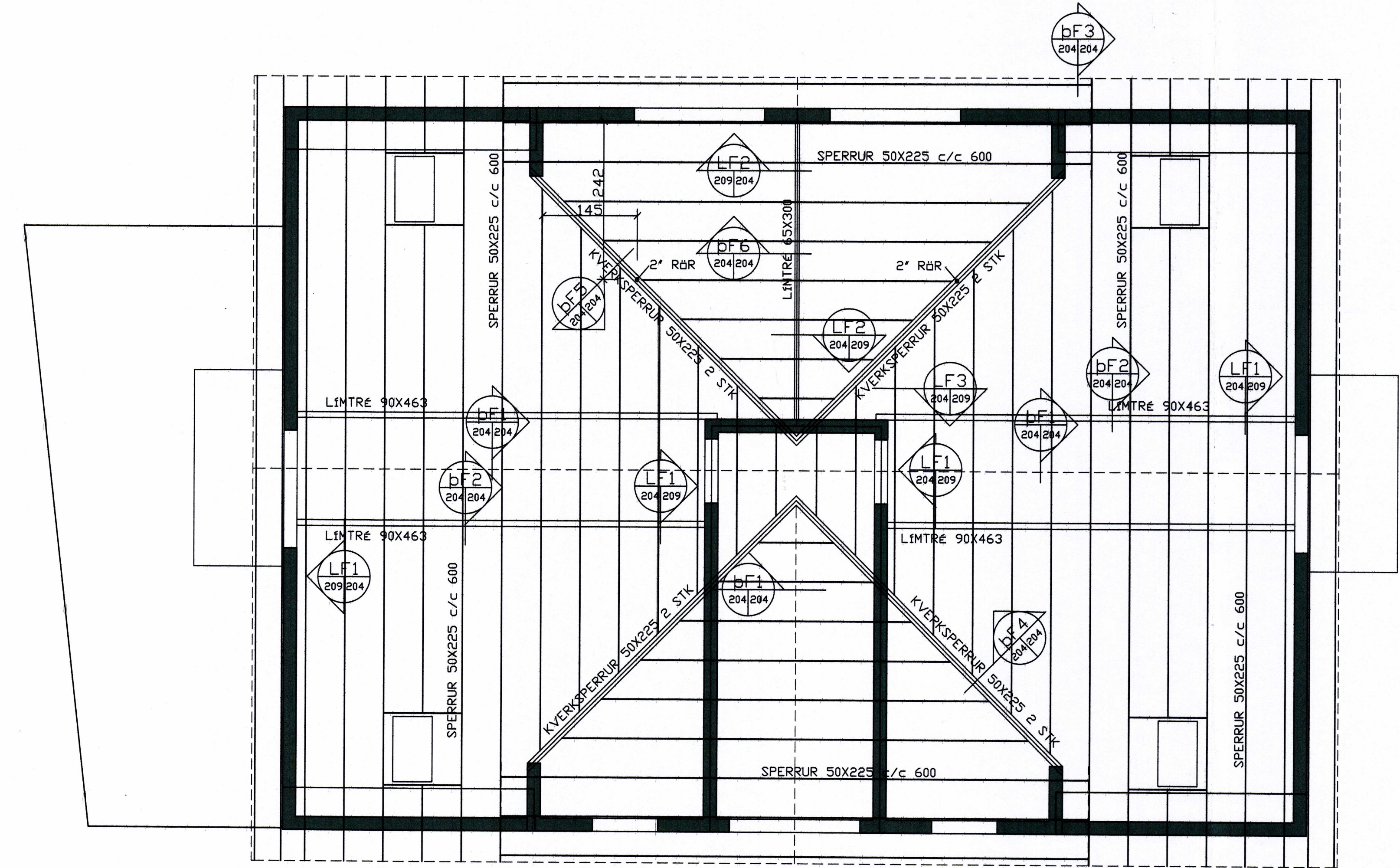


SAMBYKKT AF BYGGINGARFULLTRÚA
 1.9. NOV. 2013
Sigurður S. Björnsson
 BYGGINGARFULLTRÚA Í VESTMANNAEYJUM



NR	DAGS.	BREYTING
A	JAN. 13	KVISTUR Í NORÐUR STÆKKADUR
B		
C		
D		
E		
F		
G		
H		

SKÝRINGAR



GRUNNMYND SPERRUR M=1:50

Teiknistofa PZ ehf
 Ráðgjafarverkfræðisjónusta
 FRV

Kirkjuvegi 23 900 Vestmannaeyjum Sími 481-2711 Fax-481-3076
 Heimasíða <http://www.teiknistofa.is> Netfang pz@teiknistofa.is

Verkhelti
 STRANDVEGUR 74
 VESTMANNAEYJUM

Verkefni
 GRUNNMYND OG SÉRTEIKNINGAR
 SPERRUR

Dags.	Hannað	Verk.nr	Mælikvarði
NOV. 12	PZ	1105-2	1:10 1:50
Yfirfarid	Teiknað	Teikn.nr	Breyting
	EA	204	A
Samþykkt <i>Sigurður S. Björnsson 270963-5445</i>			