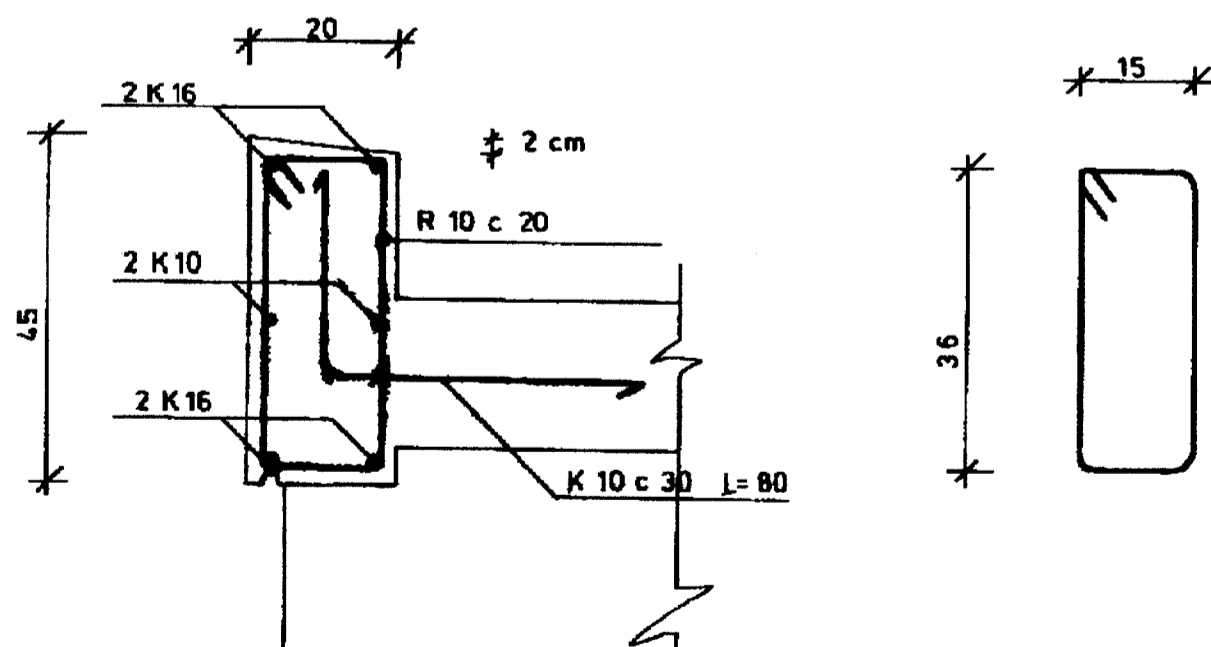



SNIÐ A-A MKV 1 10



D			H			Dags.	Hannað	Verk.nr	Mælikvarði	<b>Teiknistofa PZ ehf</b> Ráðgjafarverkfræðipjónusta  Verkhéiti FOLDAHRAUN 40 VESTMANNNAEYJUM Verkefni BÍLSKJÓR NR 38 BURÐARVIRKI
C			G			05.04.2011	BB			
B			F			Yfirfarið	Teiknað	Teikn.nr	Breyting	
A			E					203		
NR	DAGS.	BREYTING	NR	DAGS.	BREYTING	Samþykkt		20963 5445		Kirkjuveg 23 900 Vestmannaeyjum Sími 481-2711 Fax-481-3076 Heimasíða <a href="http://www.teiknistofa.is">http://www.teiknistofa.is</a> Netfang <a href="mailto:pz@teiknistofa.is">pz@teiknistofa.is</a>