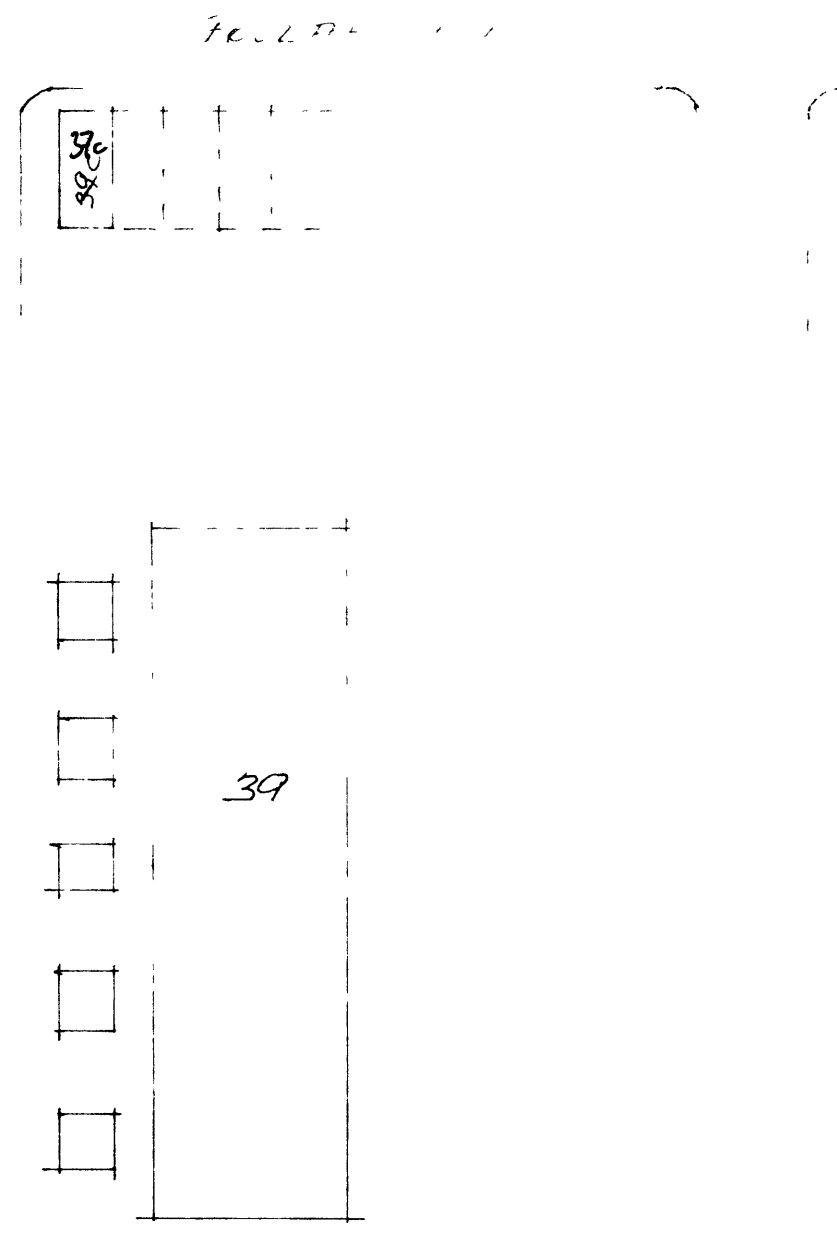
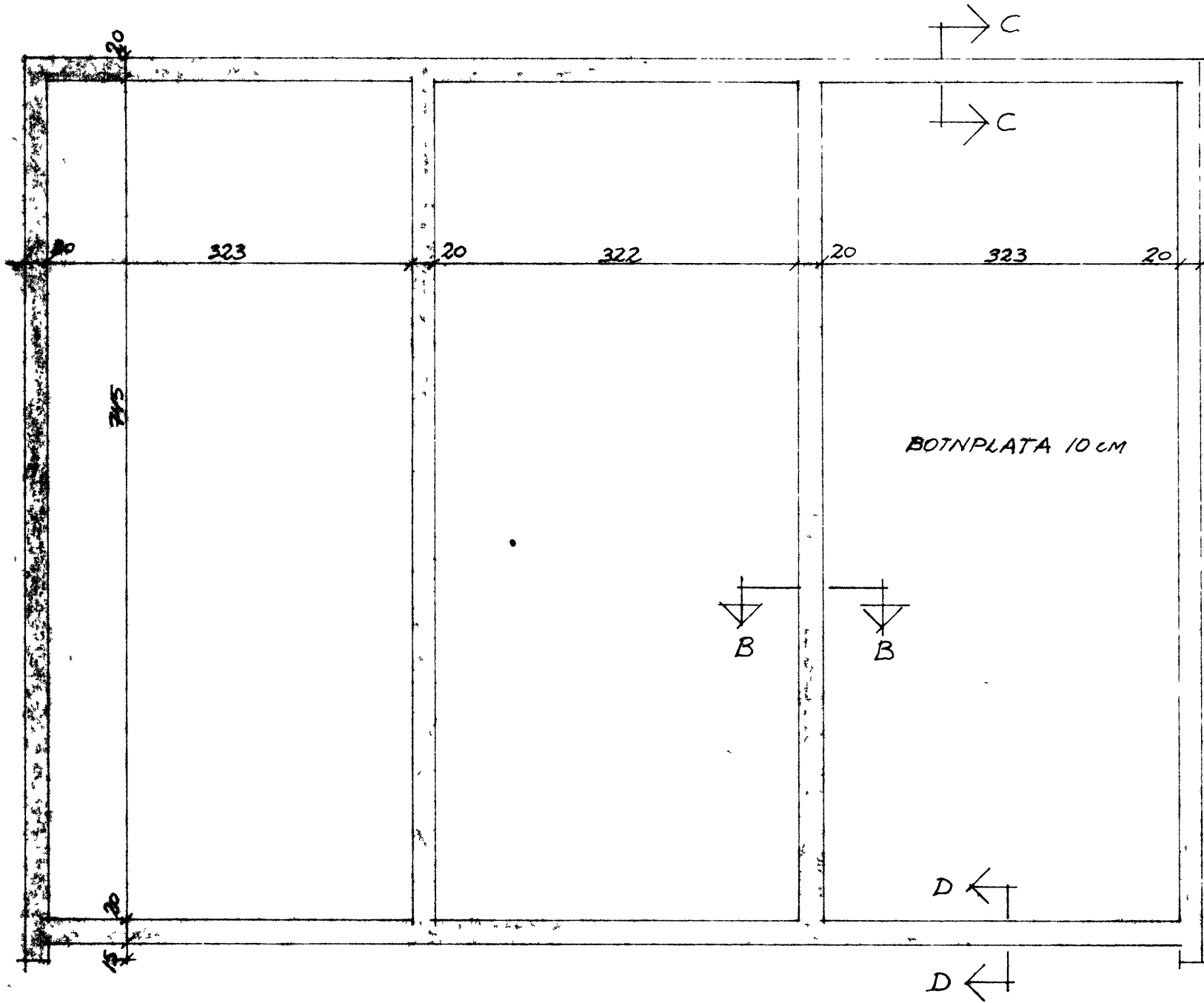


GRUNNMYND UNDIRSTÖÐUR 1.50



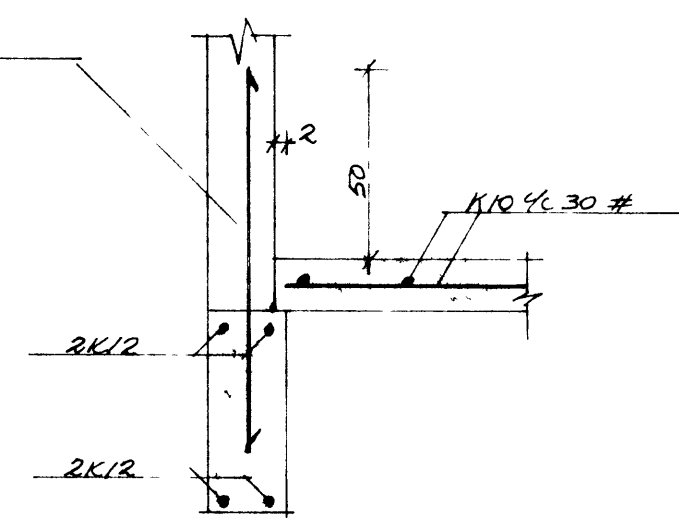
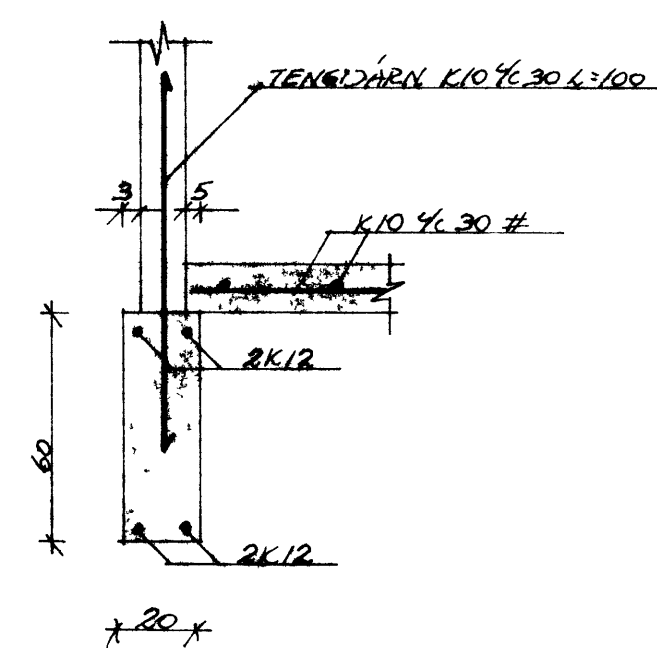
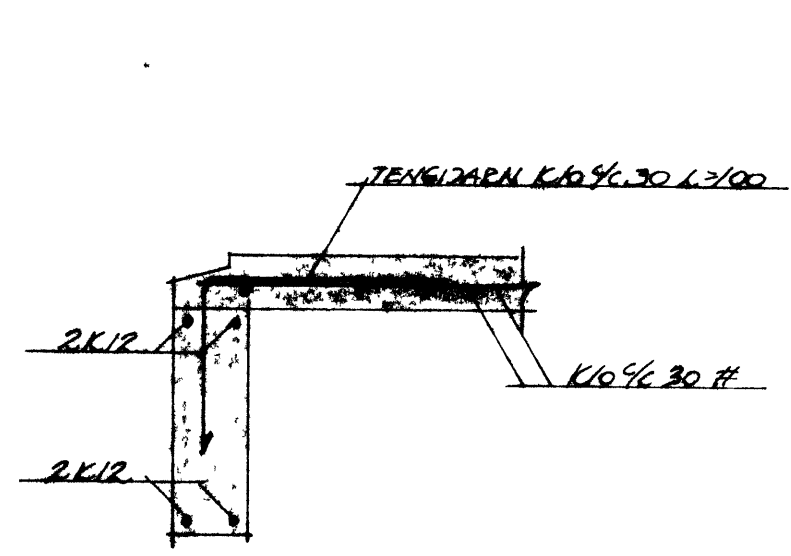
SAMPYKKT I BYGGINGANEFND
6-9-95
BYGGINGAFULLTRUINN I VESTMANNAEYJUM
Flus B.

FOLDHRAUN 39

SNID D-D MKV 1.20

SNID B-B MKV 1.20

SNID C-C MKV 1.20



| | | | |
|--------------------------------|-----|-----------|-------|
| FOLDHRAUN 39 37 c MHL 02 | | | |
| BILGEYMSLA | | | |
| BR | DAG | BREYTING | |
| TEIKNISTOFA | | KVARDI | |
| SIGURJÓN PÁLSSON TÆKNIFR | | 1.50 1.20 | |
| FOLDHRAUNI 37 E | | VERK | BL NR |
| 900 VESTM EYJUM - SÍMI 98-2002 | | ATH | SAMP |