

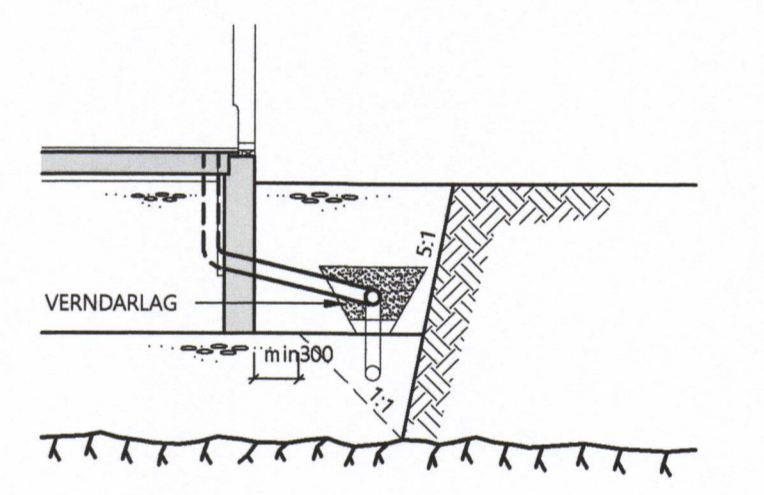
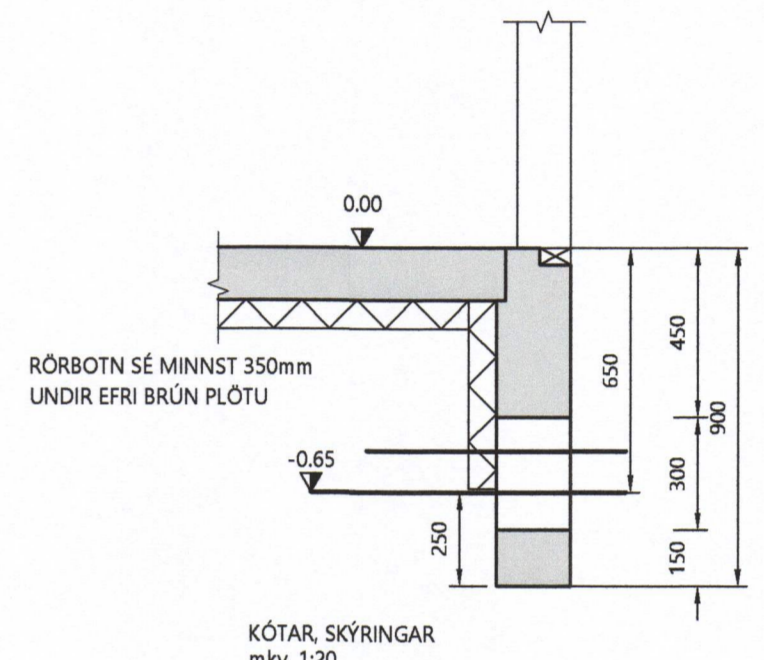
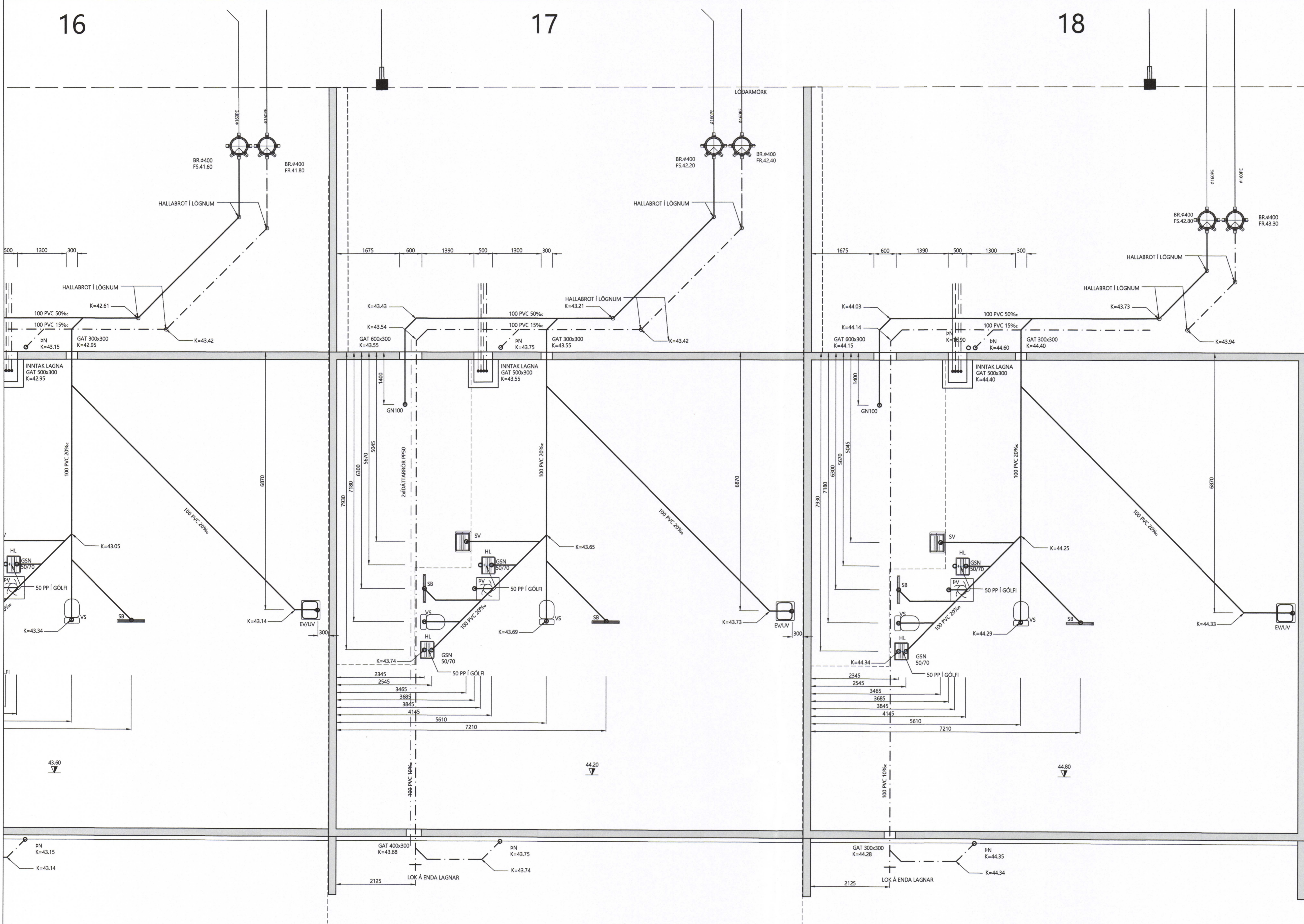
16

17

18

SAMPYKKT AF BYGGINGARFULLTRÚA
 30. JAN. 2020
 BYGGINGARFULLTRÚNN Í VESTMANNNAEYUM

HÖNNUNARSTÓRI



SNÍÐ VIÐ SÖKKUL
 Mkv. 1:50

GRUNNMYND FRÁRENNISLAGNA
 MKV. 1:50



TÓMAS ELLERT TÓMASSON | TÆKNIDEILD
 BYGGINGARVERKFRÆÐINGUR M.S.C.E | VINNUM SAMAN
 Sími: 853 8 358 - ellert@sghus.is | HÁHEIDI 1 - 800 SELFÖSS

| | |
|--------------------------|-------------------------------|
| FOLDAHRAUN 14-18 | |
| LAGNIR: | MKV. |
| GRUNNMYND FRÁRENNISLAGNA | MKV. 1:50 |
| SNÍÐ | MKV. 1:20/1:50 |
| HANNAÐ: T. ELLERT | TEKNAÐ: T. ELLERT |
| VERKNUMÉR: 19-09-2 | SKRÁRNAMN: 19-09-2-200-500-U1 |
| DAGSETNING: | TEKNING NÚMÉR: |
| 14.01.2020 | 302 |

201170-3979