

K10 c/c 250 í MIDRI PLÖTU
í STAD K10 MÁ NOTA
K189 BENDINET (6mm)
SEM ER LÁTID SKARAST UM TVO MÓSKVA

K10 c/c 250 í MIDRI PLÖTU
í STAD K10 MÁ NOTA
K189 BENDINET (6mm)
SEM ER LÁTID SKARAST UM TVO MÓSKVA

SAMÞYKKT AF BYGGINGARFULLTRÚA
30. JAN. 2020
BYGGINGARFULLTRÚNNI Í VESTMANNNAEYJUM

HÖNNUNARSTÖRI

HÖNNUNARFORSENDUR:		
SNJÖR:	ÁLAGSSVÆÐI 1	2.1 kN/m ²
VINDUR:	z=5.000 m	1.6 kN/m ²
NOTÁLAG:	GÓLFPLATA í ÍBÚÐ	2.0 kN/m ²
	GÓLFPLATA í BLÍSKÚR	3.0 kN/m ²
EIGNDYNGD:	ÞAK	0.6 kN/m ²
	STEYPA	25 kN/m ³
	UTVEGGIR	1.0 kN/m

MERKINGAR

SNID: NÚMER SNIDS

DEILI: NÚMER DEILIS

DEILI MKV

X: NR. TEIKNINGAR ÞAR SEM SNID/DEILI ER TEKID
Y: NR. TEIKNINGAR ÞAR SEM SNID/DEILI ER SÝNT

ATH. ALLIR SÖKKULVEGGIR ERU 200 mm
BREIÐIR NEMA ANNAD SÉ MÁLSETT.

GÖT Í SÖKKULVEGGJUM OG PLÖTU
FYRIR LÖGNUM: SJÁ TEKN. 301.

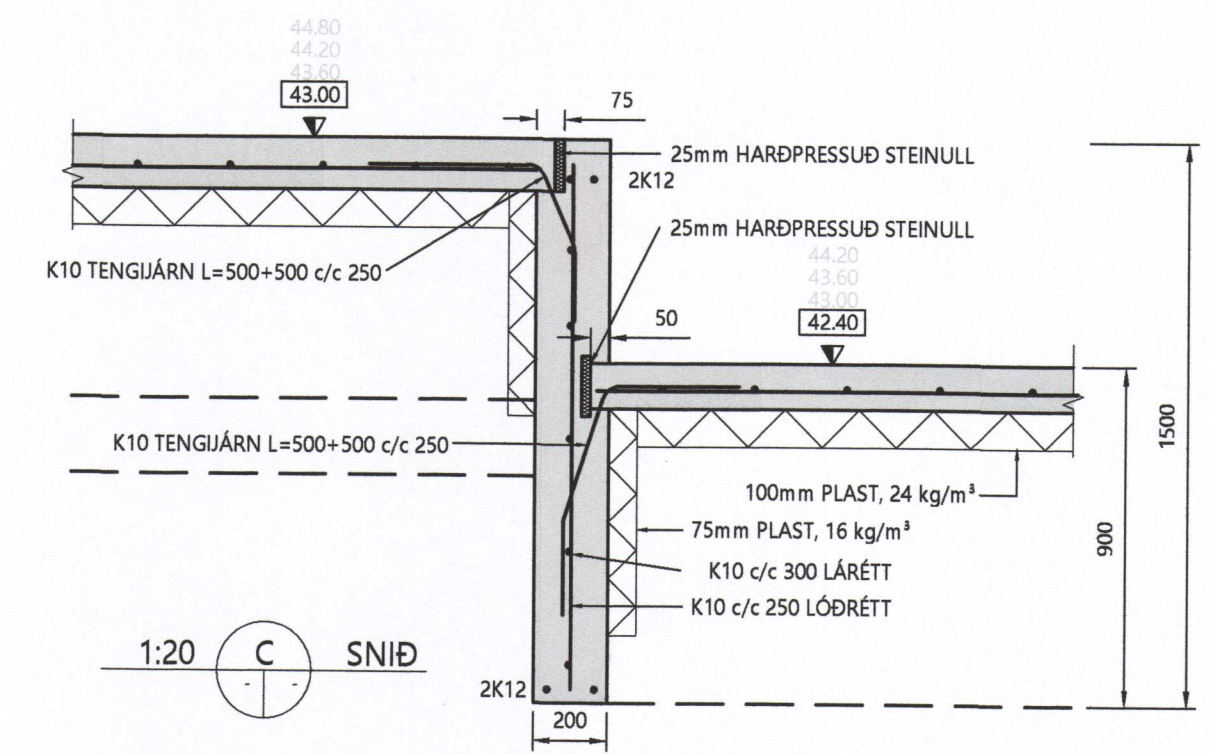
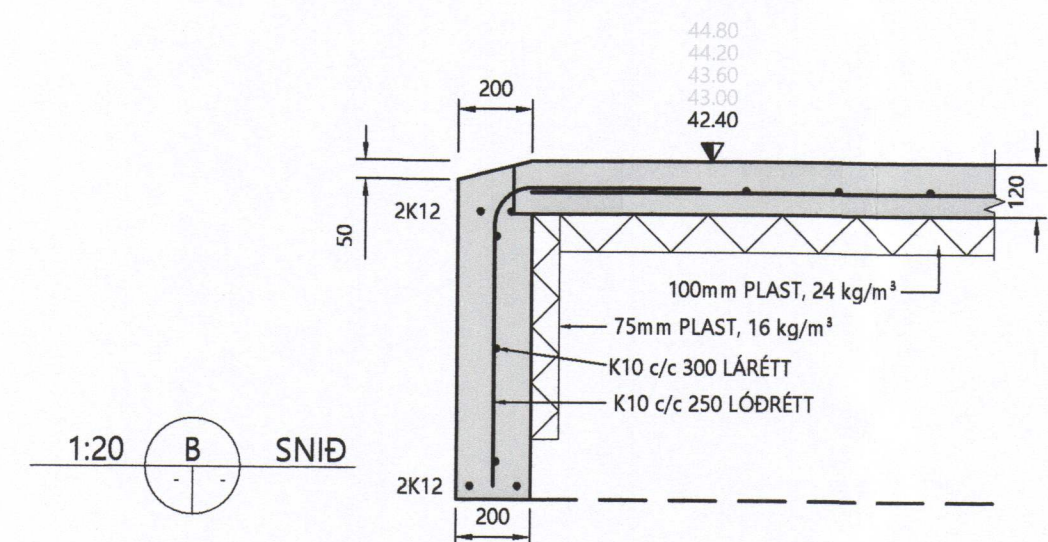
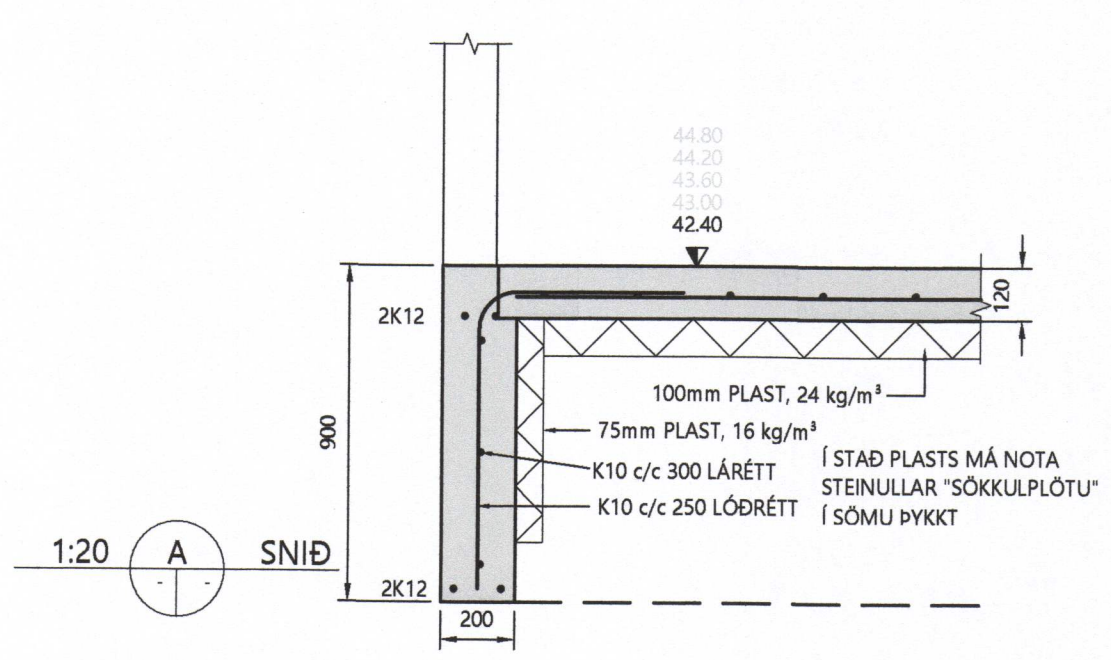
FRÁGANGUR SÖKKULSKALUTA SÉ Í SAMRÆMI
VIÐ REGLUR VIÐKOMANDI RAHFVEITU.

ÖLL MÁL í mm.

0.00 GÖLFKÓTI

1.40 ÞYKKT PLÖTU

GÖLFKÓTI



EDALBYGGINGAR **SGHUS**

TÓMAS ELLERT TÓMASSON
BYGGINGARVERKFRÆÐINGUR M.S.C.E
SÍMI: 853 8 358 - ellert@sghus.is

TÆKNIDEILD
VINNUM SAMAN
HÁHEIDI 1 - 800 SELFLOSS

FOLDAHRAUN 14-18

BRUÐARVIRKI: MKV

GRUNNMYND SÖKKULS: MKV 1:50

SNID SKÝRINGAR: MKV 1:20

HANNAÐ: T. ELLERT TEIKNAD: T. ELLERT

VERKNÖMUR: 19-09-2 SKIÐARNAFN: 19-09-2-200-500-UT

DAGSETNING: SAMÞYKKT: TEIKNING NÚMUR: 201

14.01.2020 201170-3979