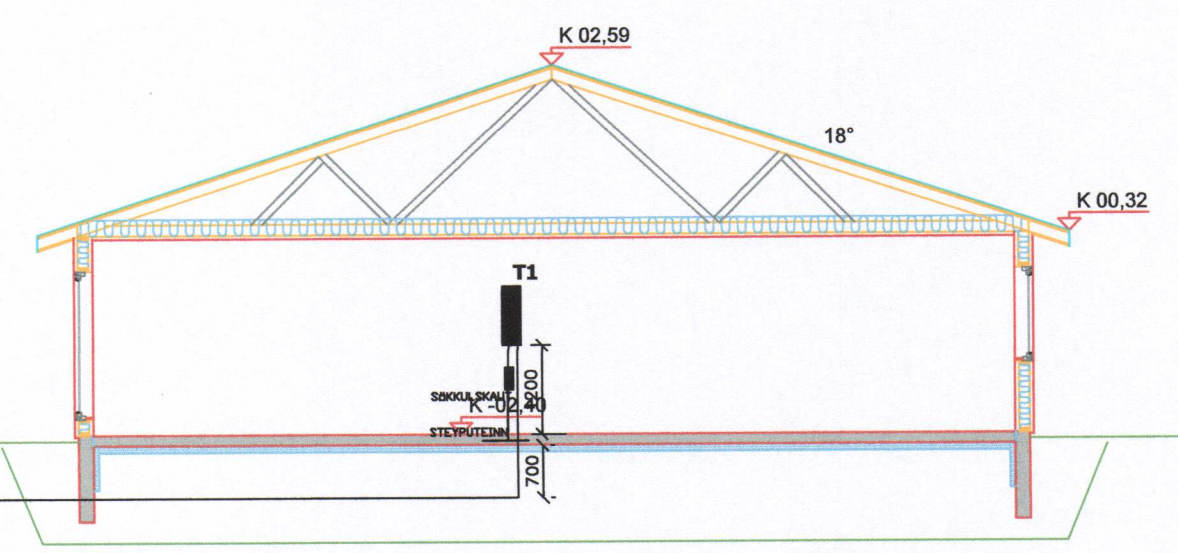
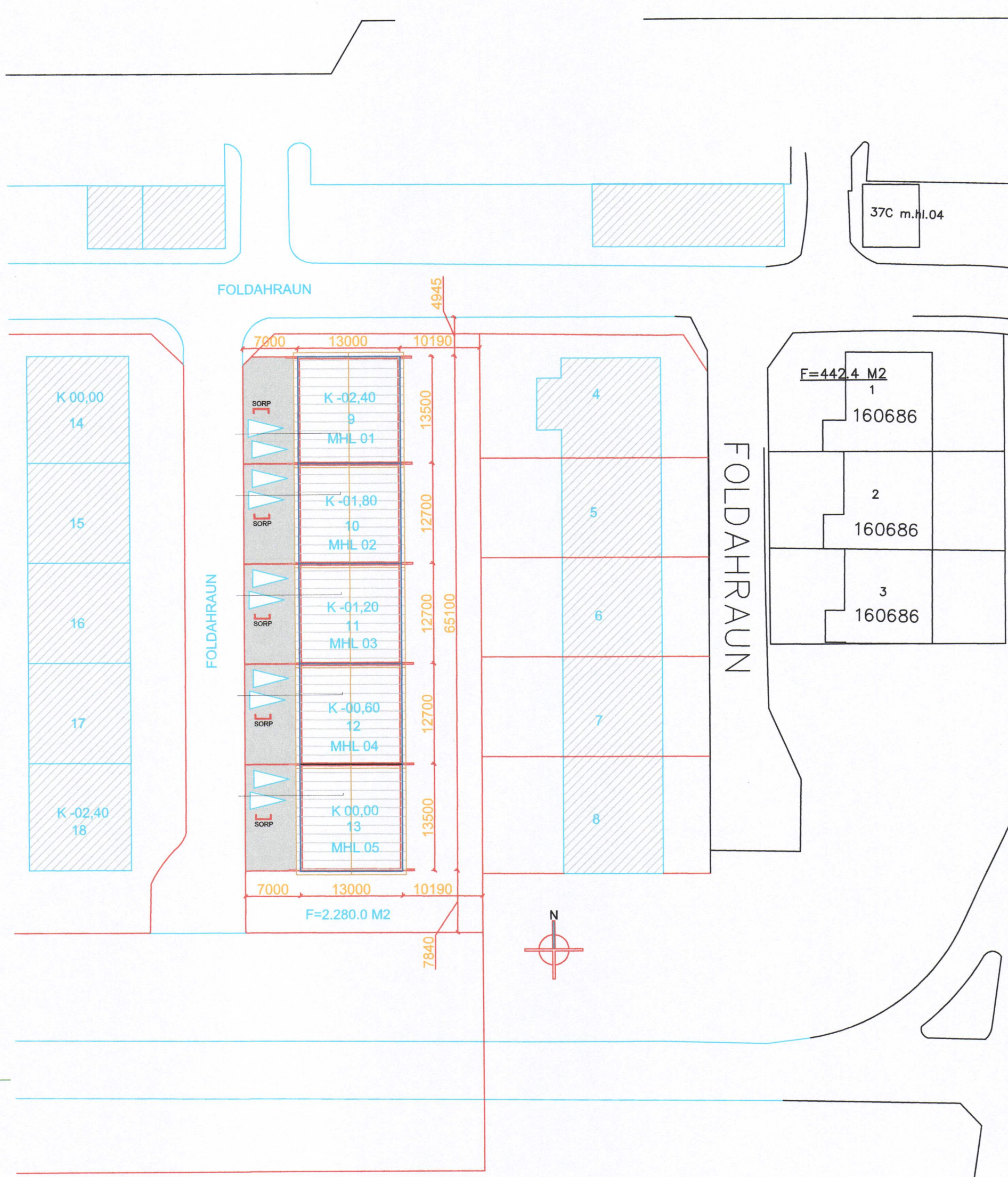


TAFLA T1

Gr. 01	16A	m	Ø 20 mm	4, 2,5"	HELLUBORB
Gr. 02	16A	m	Ø 20 mm	3, 2,5"	TENGLI BÍLSKÚR
Gr. 03	16A	m	Ø 20 mm	3, 2,5"	TENGLI BÍLSKÚR
Gr. 04	13A	m	Ø 16 mm	3, 1,5"	TENGLAR BÍLSKÚR
Gr. 05	13A	m	Ø 16 mm	3, 1,5"	ÞVOTTAVÉL
Gr. 06	13A	m	Ø 16 mm	3, 1,5"	ÞURRKARI
Gr. 07	13A	m	Ø 16 mm	3, 1,5"	UPPÞVOTTAVÉL
Gr. 08	13A	m	Ø 16 mm	3, 1,5"	OFN
Gr. 09	13A	m	Ø 16 mm	3, 1,5"	ÖRBYLGGJUFN
Gr. 10	13A	m	Ø 16 mm	3, 1,5"	TENGLAR ELDHÚSI
Gr. 11	10A	m	Ø 16 mm	3, 1,5"	BÍLSKÚR OG GEYMSLA
Gr. 12	10A	m	Ø 16 mm	3, 1,5"	ANDDYRI OG WC/ÞVOTTAHÓUS
Gr. 13	10A	m	Ø 16 mm	3, 1,5"	HERBERGI OG WC
Gr. 14	10A	m	Ø 16 mm	3, 1,5"	HERBERGI
Gr. 15	10A	m	Ø 16 mm	3, 1,5"	HERBERGI OG GANGUR
Gr. 16	10A	m	Ø 16 mm	3, 1,5"	STOFA OG ELDHÓUS
Gr. 17	10A	m			TIL VARA
Gr. 18	10A	m			TIL VARA
Gr. 19	10A -K.1	m	Ø 16 mm	3, 1,5"	SMÁSPENNA
Gr. 20	-K.1	m	Ø 16 mm	4, 1,5"	ÓTILJÓŠ
Gr. 21		m	Ø 16 mm	3, 1,5"	GÓLFHITI
Gr. 22		m	Ø 20 mm	3, 2,5"	BÍLHLEBSLA
		m	Ø 16 mm	1, 10"	SPENNUJÖFNUN SÖKKULSKAUT
		m	Ø 16 mm	1, 10"	SPENNUJÖFNUN HEITA- OG KALDAVATNSRÖRA
		m	Ø 16 mm	1, 6"	SPENNUJÖFNUN I BÄDHERBERGI



SNID A-A
1:100
SNID ER EINS FYRIR AÐRA MHL. KÓTAR ERU SAMKVÆMT GRUNNMYND

SAMÞYKKT AF BYGGINGARFULTRÚA
2. OKT. 2019
BYGGINGARFULTRÚINN Í VESTMANNAEYJUM

Skýringar

Tengja sal saman tvö neðstu járin í sökkulvegnum allan úthringinn og að upptaki í tengibox. Setja skal tvo víralása á hver samskeyti. Steyputeinar skulu vera 12mm í þvermáli.

Öll mál eru í cm, nema annars sé getið.

Tafla og rafbúnaður skal vera af viðurkenndri gerð.

Hæð rofa er 110cm, hæð tengla er 20cm, nema annars sé getið.

Hæð tengla í eldhúsi, baði, þvottahúsi, vs og bílskúr skal vera 110cm

Málstraumur rofa skal vera 13A og tengla 16A

Hæð tengils við rofa skal vera sú sama og rofans.

Greinar eru ekki sýndar í öllum tilvikum að töflu, en eru þá merktar viðkomandi töflu og grein,

Vírar eru 1,5mm² í þvermál, nema annars sé getið.

Staðsetning rofa og tengla skal skoðast í samræmi við innréttingarteikningar.

Öll rör í smáspennu eru 20mm.

Verk skal unnið samkv. IST-200 staðli.

INNTAKSRÖR SKULU VERA 70 cm. UNDIR ENDANLEGU YFIRBORDI
INNTAKSRÖR VEITU Ø 50 mm + Ø 32 mm FYRIR LÖÐARLÝSINGU
INNTAKSRÖR FYRIR SÍMA Ø 50 mm
INNTAKSRÖR LEGGIST AÐ LÖÐARMÖRKUM
HEIMTAUG RAFVEITU 400V / 230 V, 3 x 50 A

Breytingar:	Undirskrift aðalhönnuðar:	Verkefni:	Heiti teikningar:	Rafhönnun & ráðgjöf ehf
D		Foldahraun 9-13	Afstöðu- einlinamynd	Birkigrund 20 Sími: 664 0047
C		Vestmannaeyjum	og snið	800 Selfoss Tölvupóstur: siggi@ror.is
B	Undirskrift ráðlagahönnuðar:	Teikning nr.:	Mælikvæði:	Jón Óskar Gíslason
A		1	1:500 1:100	Rafvirkjameistari
Dags:	Breyting:	Útprintað:	Dags:	Sigurður Ágúst Pétursson
		19.8.2019	Agúst 2019	Rafmagnsiofræðingur
		Sigurður Á Pétursson kt.051177-4959	Hannað:	kt. 051177-4959
			S.Á.P	
			S.Á.P	

