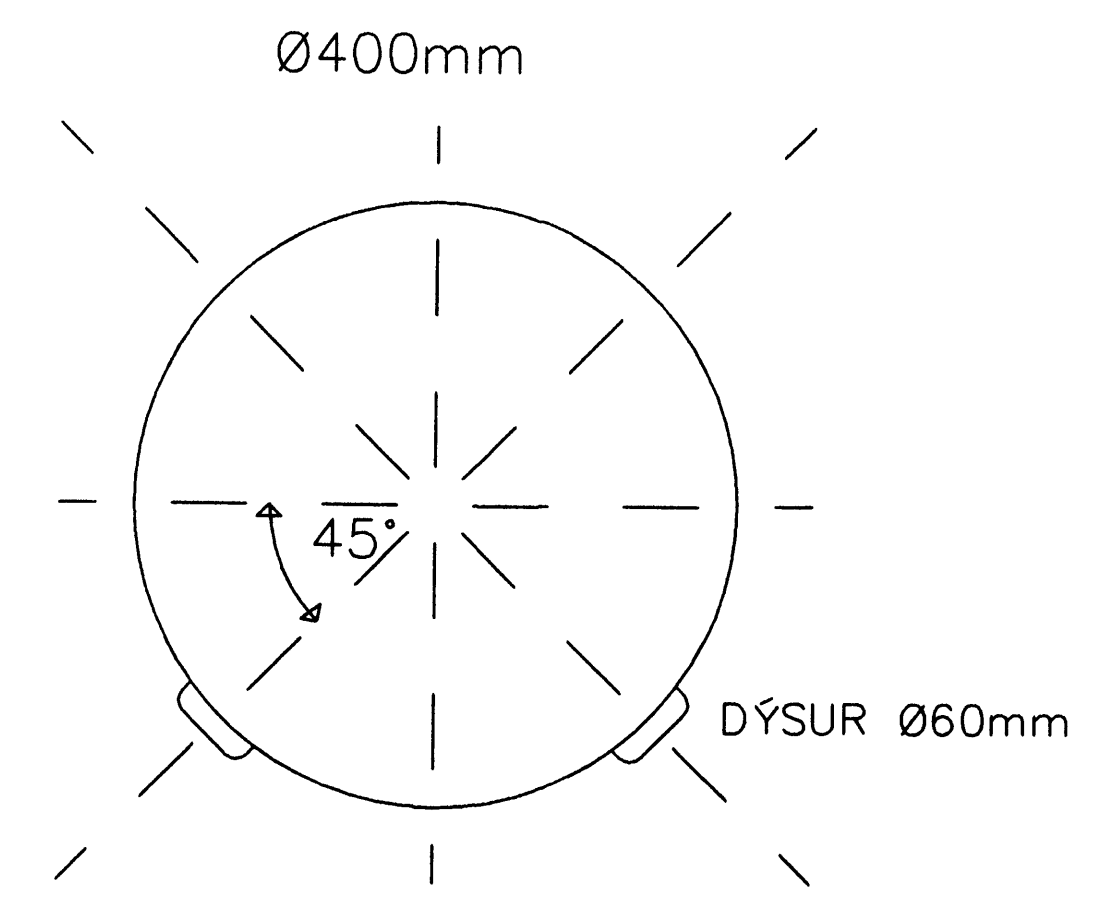
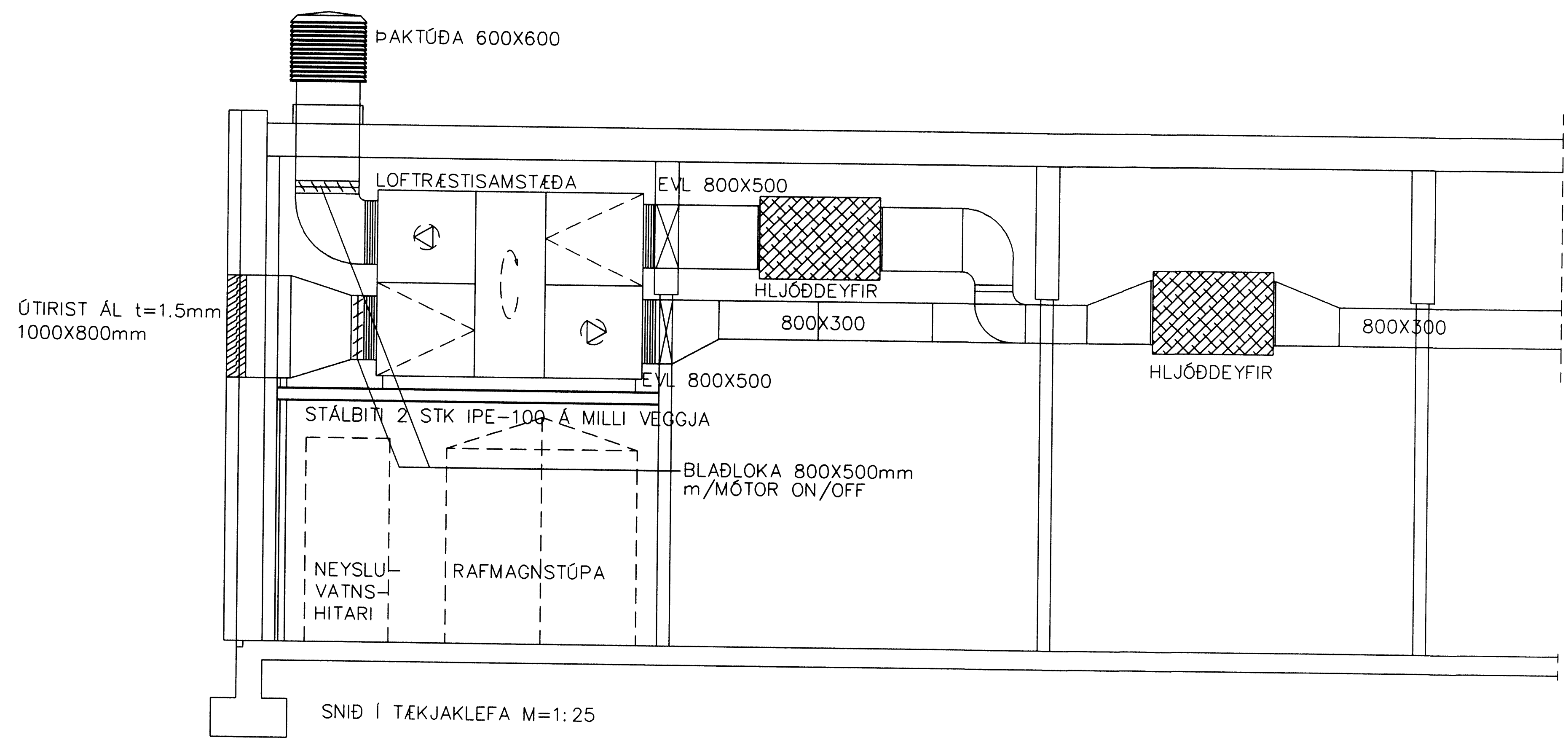


SNID Í AFGREIÐSLUSAL M=1.50



STAÐSETNING STÚTA Á LOFTRÆSTISTOKK M=1:5



SNID Í TÆKJAKLEFA M=1:25

breyting		verkefni		TEIKNISTOFA PZ EHF		verk nr.9801		dags. nív-98	
breyting A		breyting C		FLUGSTÖÐ VESTMANNAEYJAFLOGVELLI		RÁÐGJAF AVERKFRÆÐIÞJÓNUSTA F.R.V.			
breyting B		breyting D		VIÐBYGGING OG ENDURBÆTUR		KIRKJUVEGI 23 900 VESTMANNAEYJUM.			
mælikv. 1:50		teikn. EA/BB		SÉRTEIKNINGAR LOFTRÆSTING		SÍMI 481-2711, -2239 TELEFAX 481-3076		telkn. nr.343	
		hannað BB						breyting	