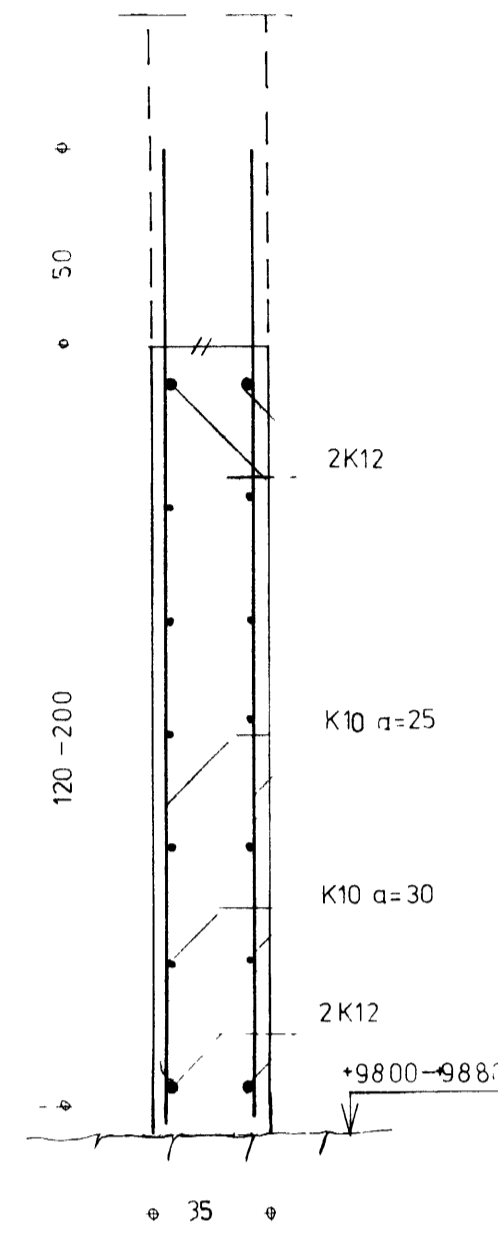


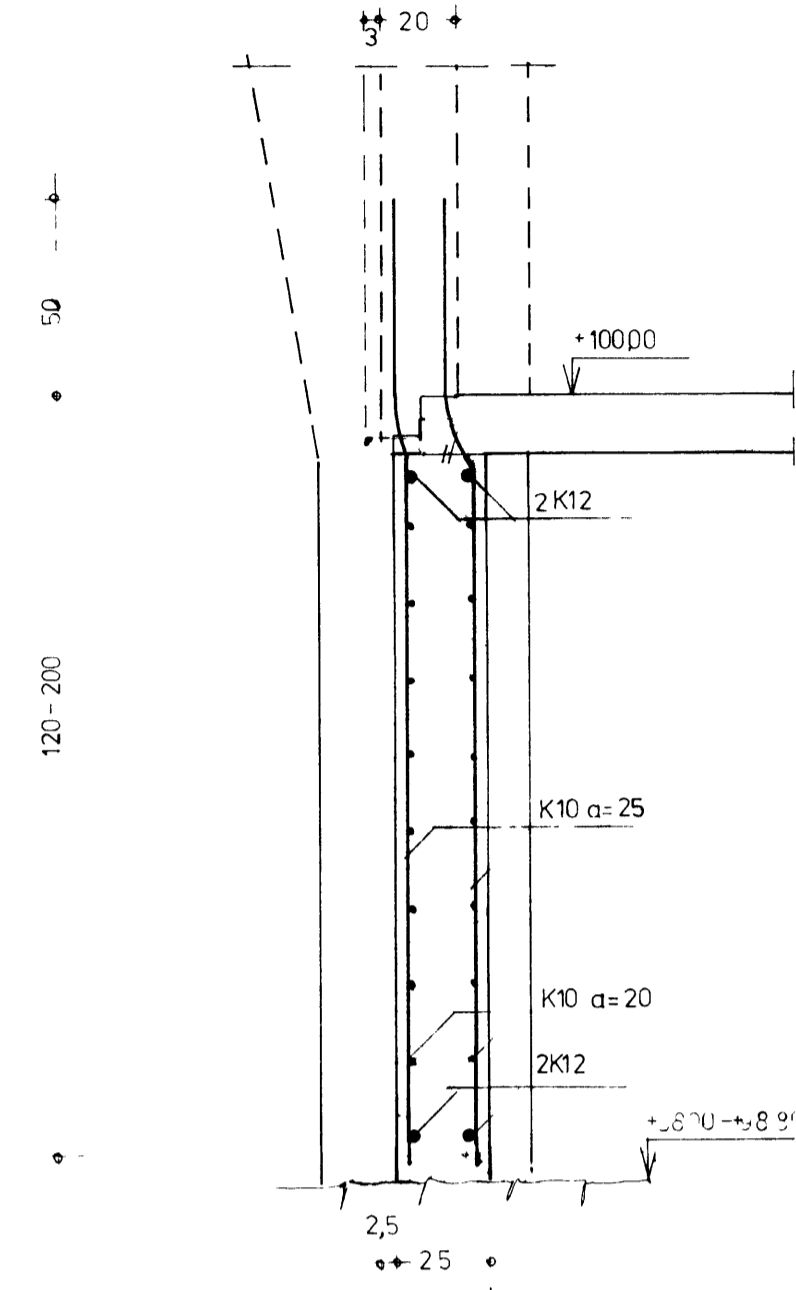
UNDIRSTÖÐUR

DEILIMYNDIR

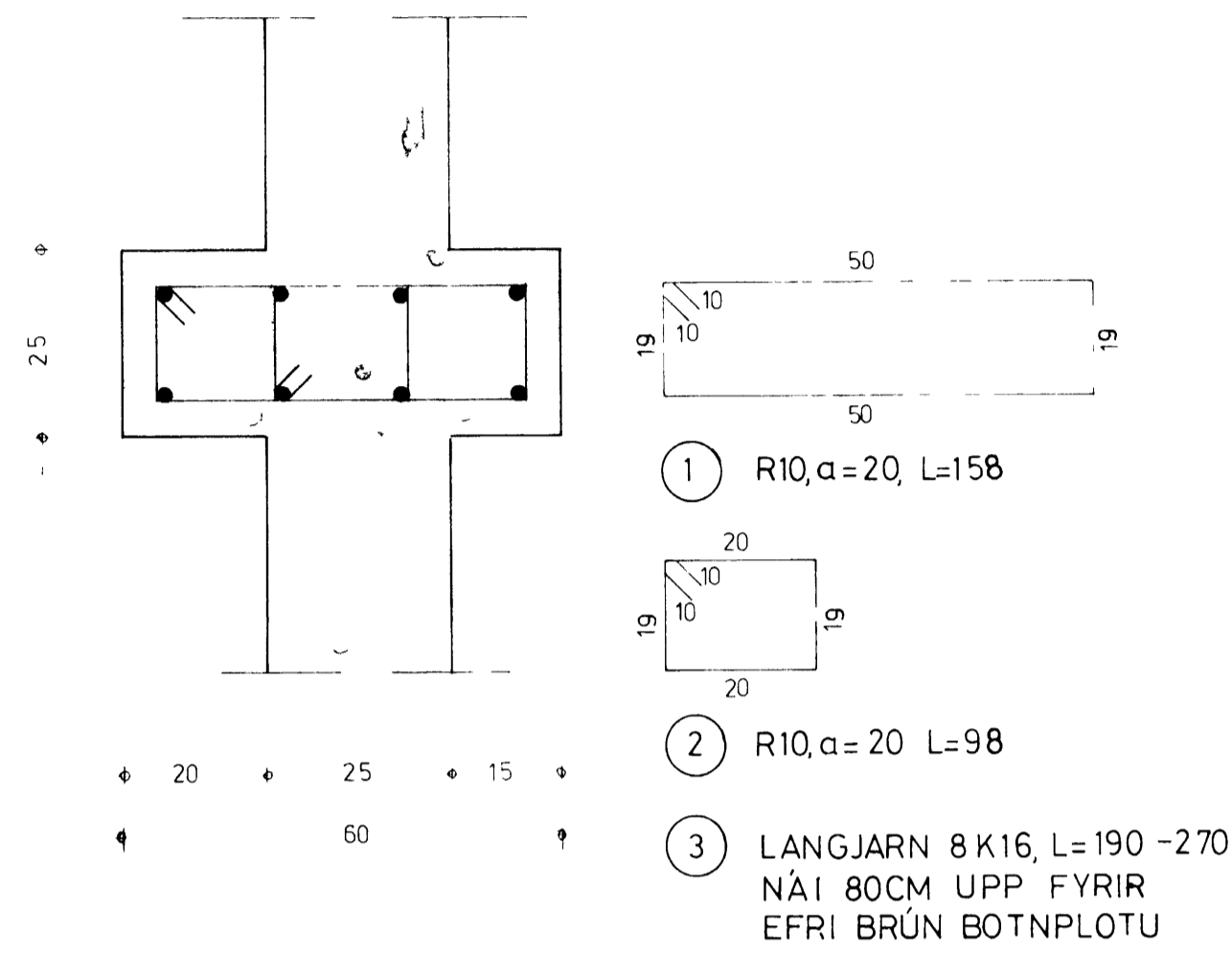
SNÍÐ B-B, M=1 20



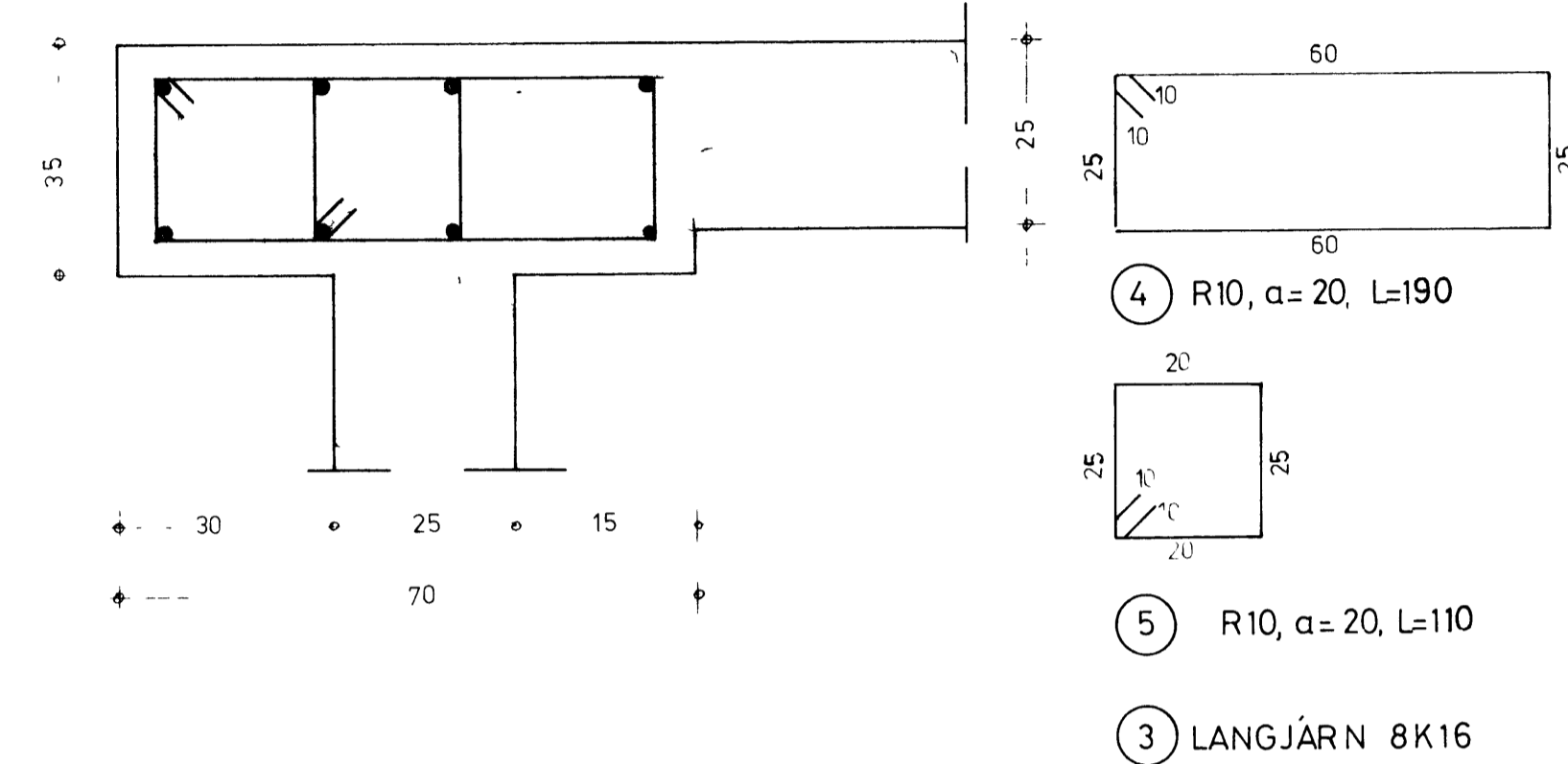
SNÍÐ D-D, M=1 20



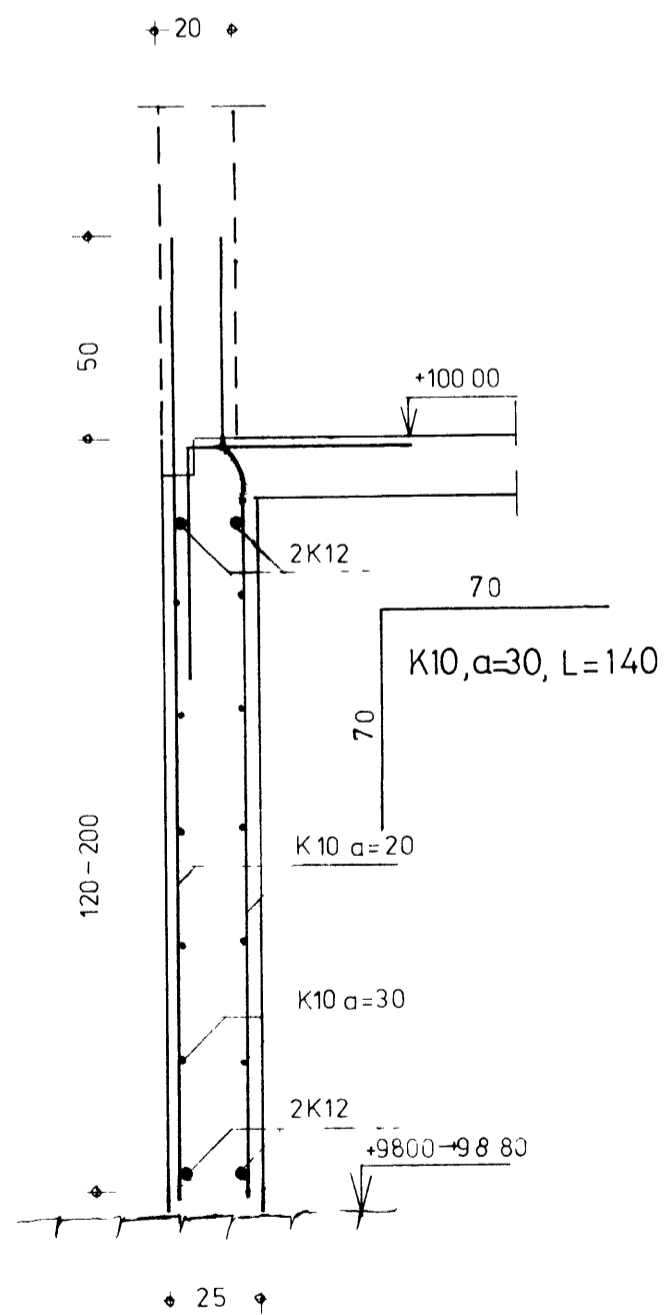
DEILI 'A', M=1 10, 22 STK
U1



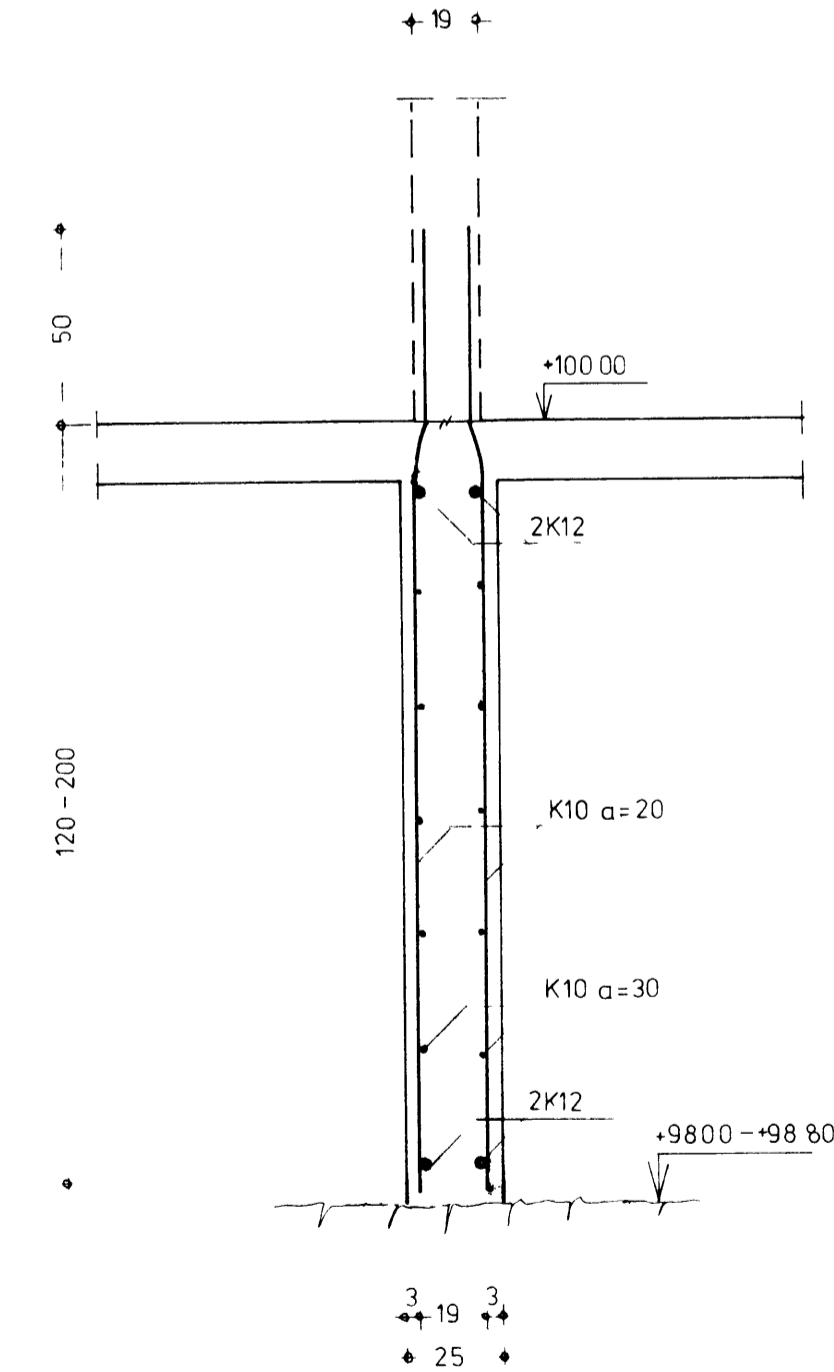
DEILI 'B', M=1 10, 5 STK
U2



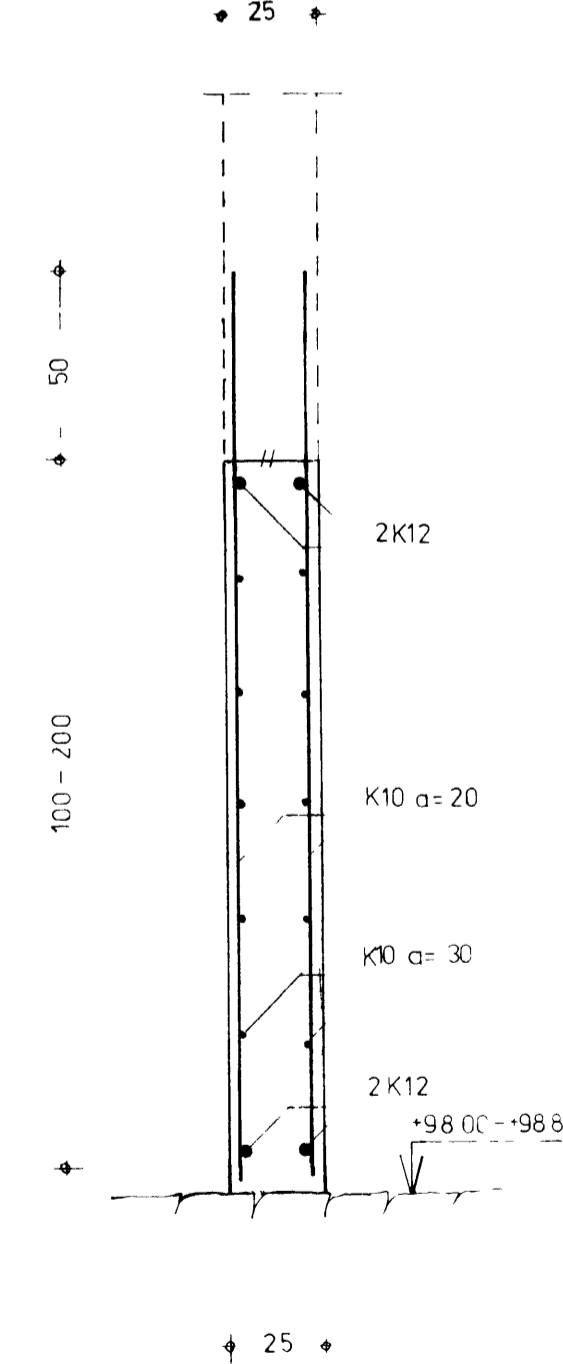
SNÍÐ A-A, M=1 20



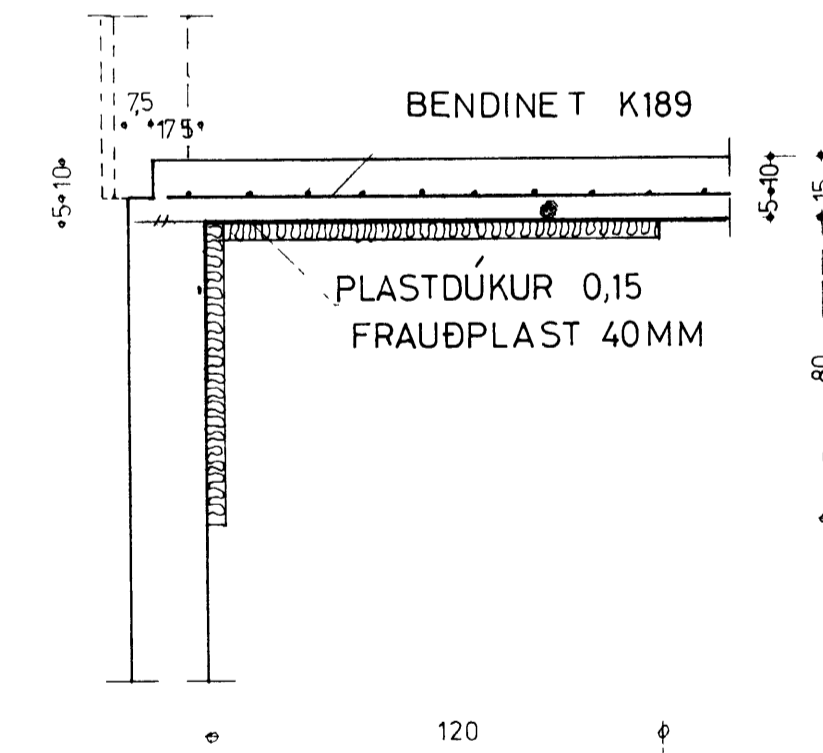
SNÍÐ C-C, M=1 20



SNÍÐ E-E, M=1 20



SNÍÐ Í BÖTNPLOTU, M=1 20



SKÝRINGAR

STEYPUGÆÐI S 160

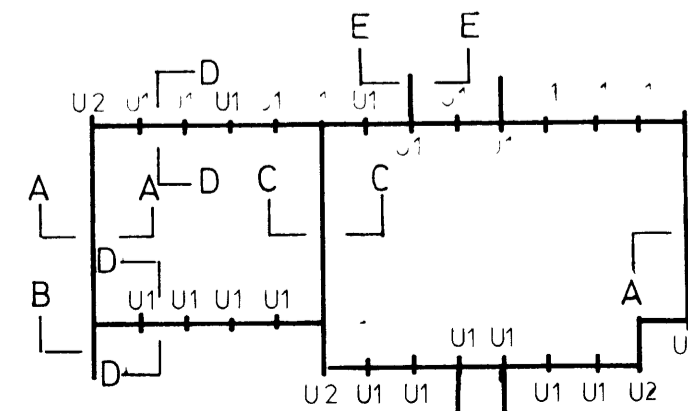
STÁLGÆÐI KS 40 (Bst 42/50)

St 3712 (Bst 22/34)

BENDINET (Bst 50/55)

MESTA REIKNINGSLEGA ÁLAG Á JORD $\sigma_{jörð} = 3,0 \text{ kp/cm}^2$

AF STÖÐUMYND M=1500



	VERKFAEÐISTOFA GUNNARS TORFASONAR ARMÓLA 26 - REYKJAVÍK - 66711	Stöðnúmer 07 77	M.J.
	Vefnúmer FLUGSTÖÐ VESTMANNAEYJUM	Mælingar 1 20, 1 10	Virlitnúmer 08 08 77
UNDIRSTÖÐUR DEILIMYNDIR		Tækninúmer 7734-20 02	Undirskrift