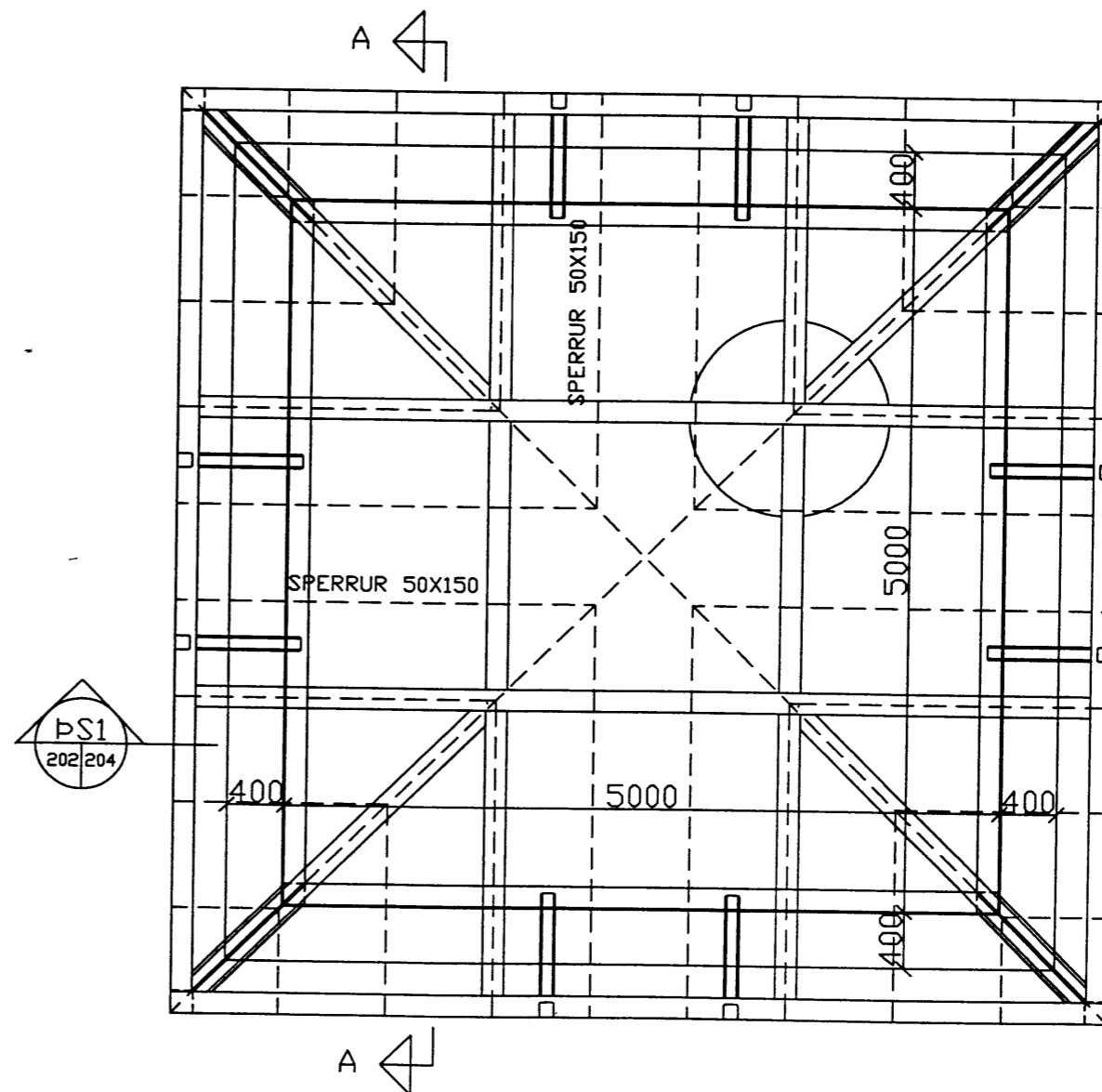


GRUNNMYND STÁLVIRKI ÞAK



GRUNNMYND SPERRUR

breyting					
breyting A	breyting C	verkhelti FLUGTURN VESTMANNAEYJAFLUGVELLI	TEIKNISTOFA PZ EHF	verk nr 9907	dag 6G-99
breyting B	breyting D	verkefni ENDURBYGGING	RÁÐGJAFARVERKFRÉÐIÐ KANUSTA EYV		