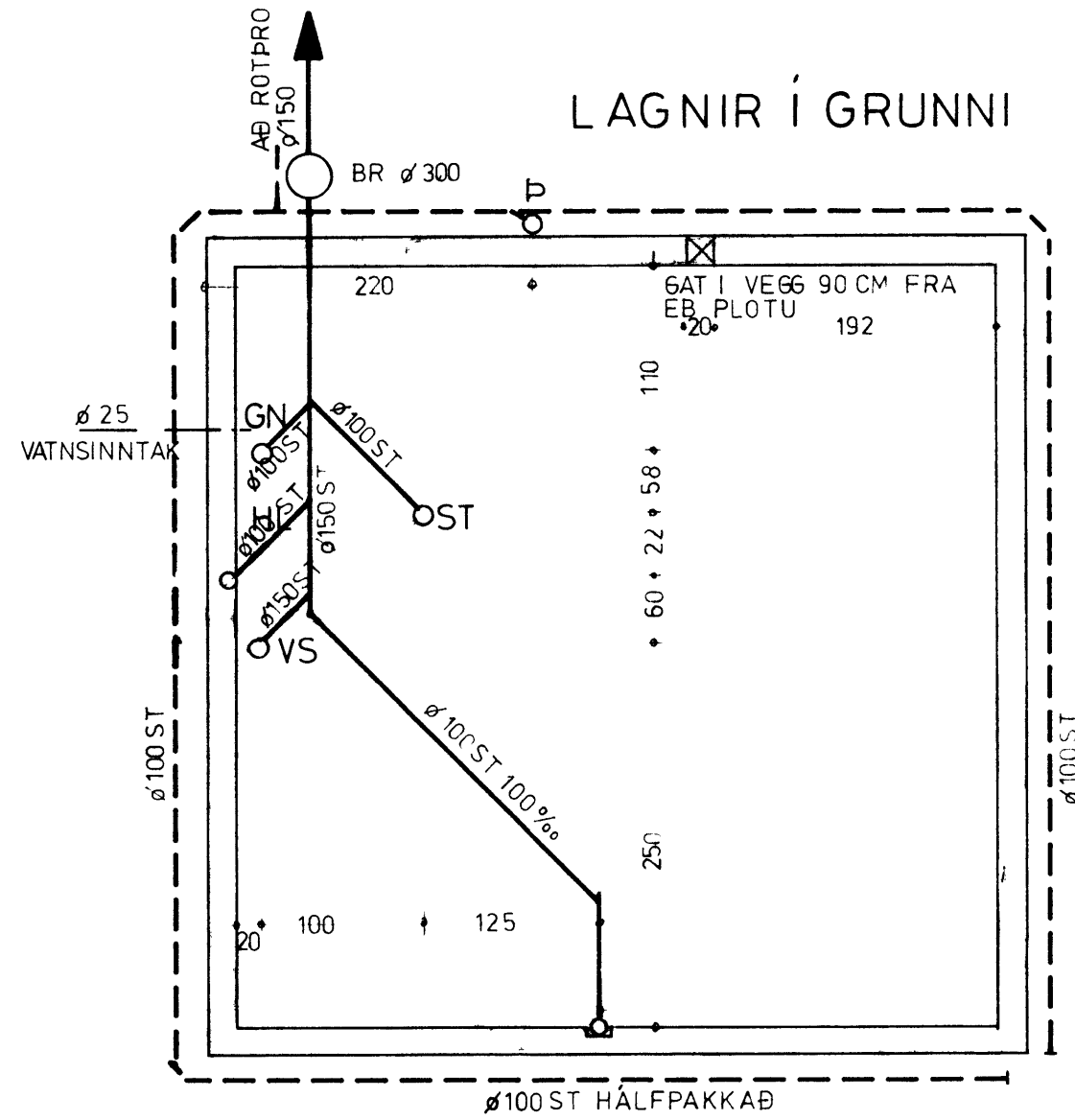
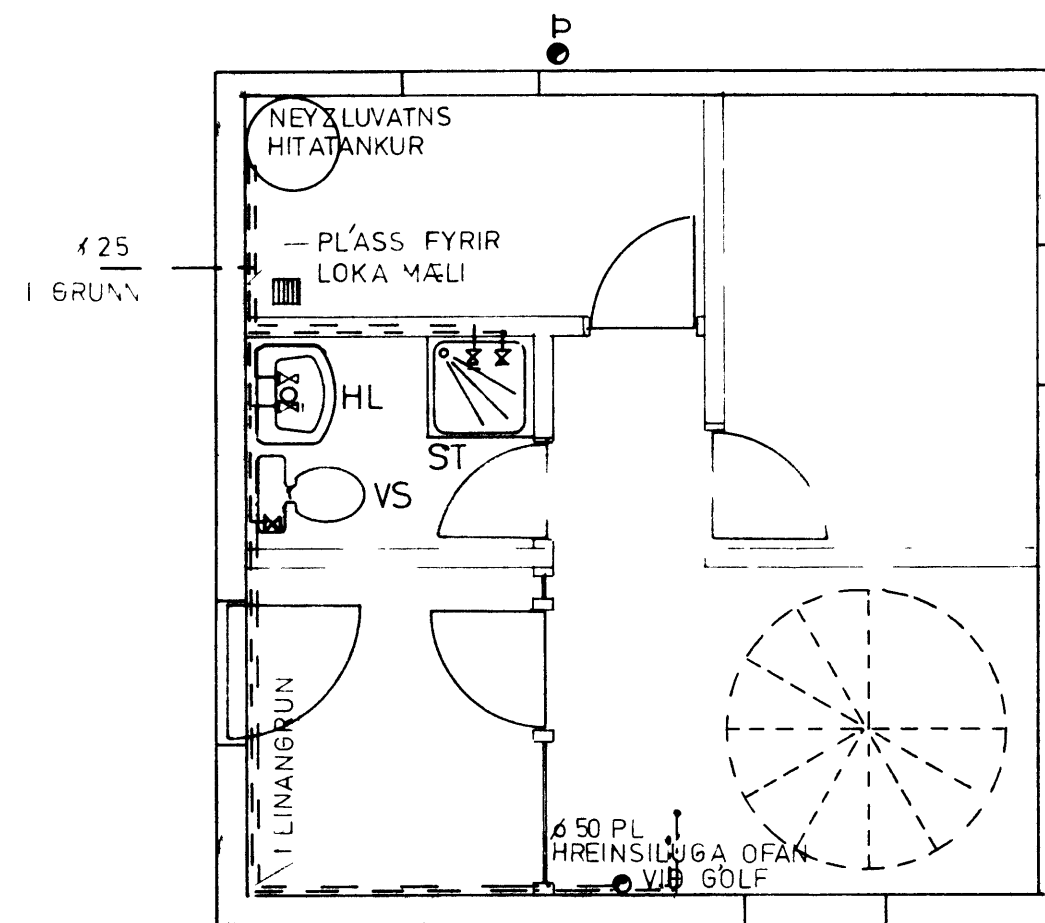


HREINLÆTISLAGNIR

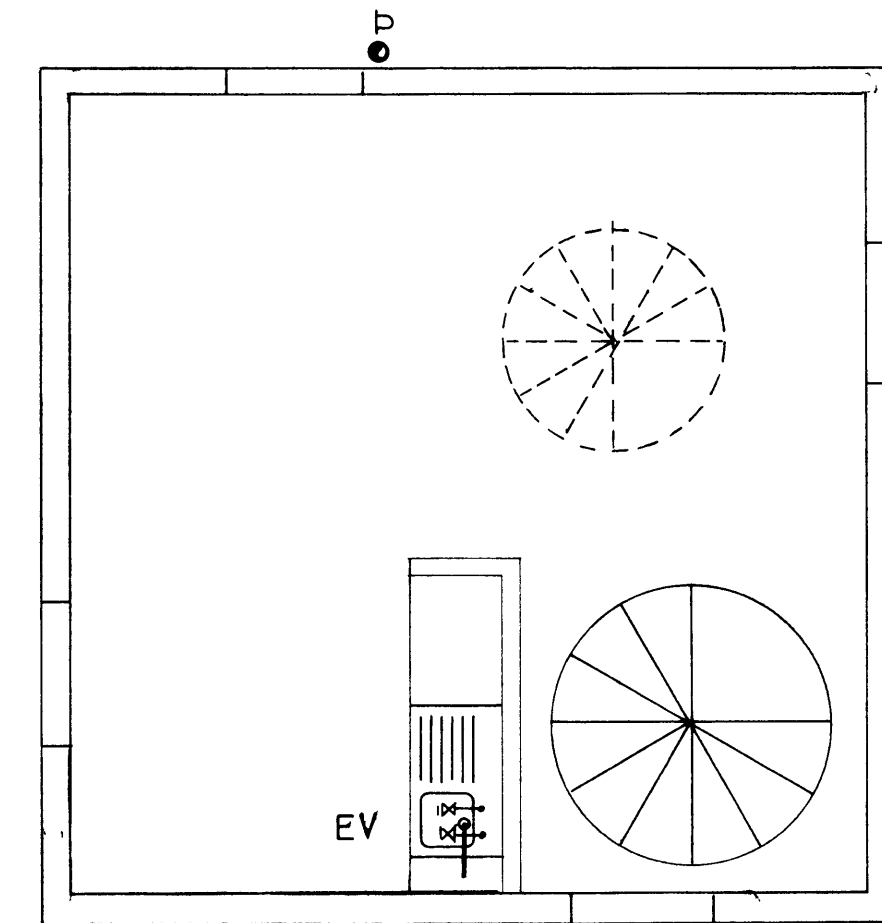
LAGNIR Í GRUNNI



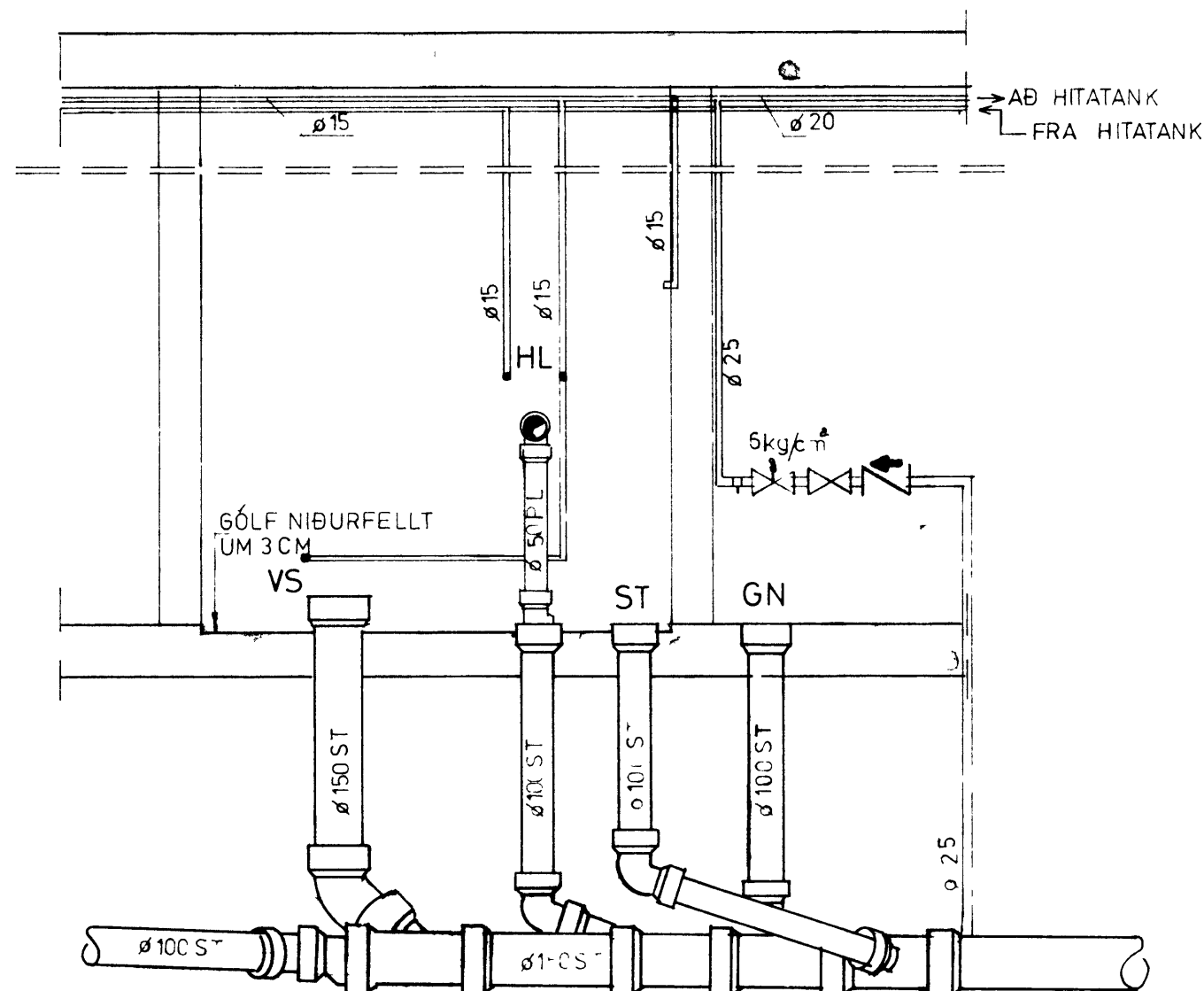
LAGNIR Á 1 HÆÐ



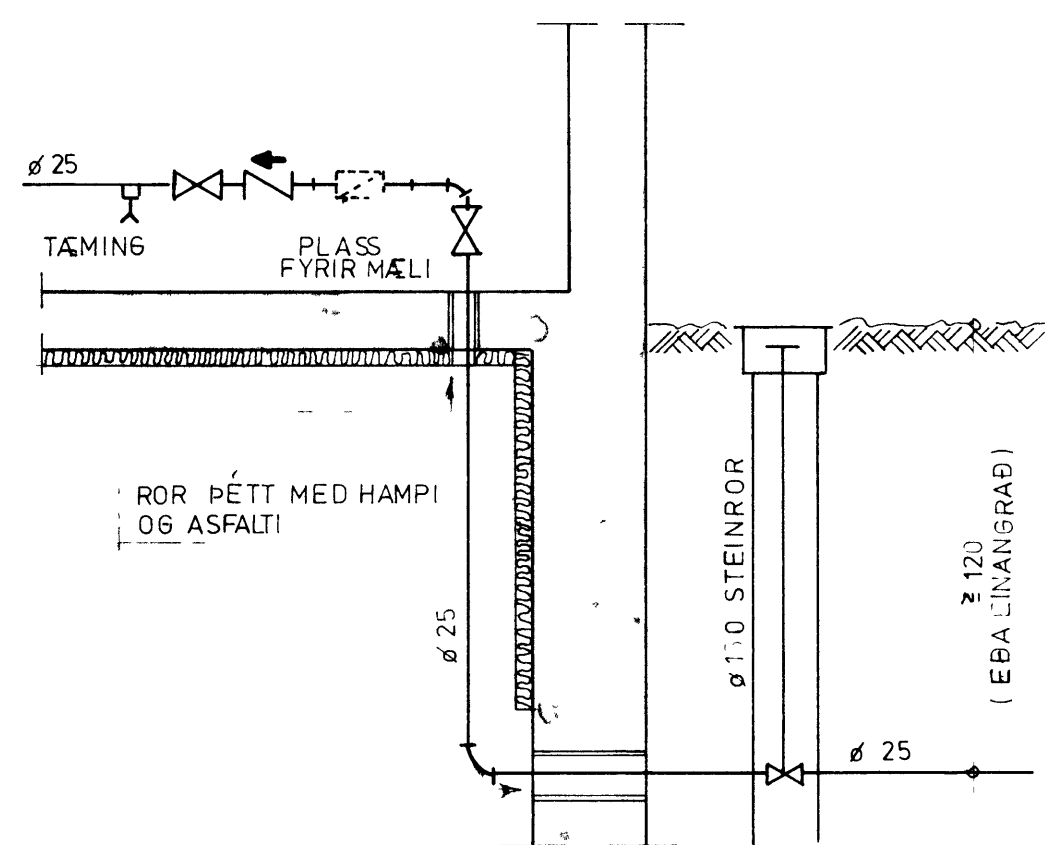
LAGNIR Á 2 HÆÐ



BADHERBERGIS VEGGUR, M=1 20




VATNSINNTAK, M=1 20



SKÝRINGAR

- Framrennsli, ofnar
- - - Bakrennsli, ofnar
- - - Heitt neyzluvatn
- - - Kalt neyzluvatn
- x-x- Slökkvilogn
- ⊗ Renniloki
- ⊗ Einstreymisloki
- ⊗ Hemill
- ⊗ Þrýstiminnkari
- ⊗ Slaufuloki
- ⊗ Öryggisloki

AFSTOÐUMYND OG ROTÞRÓ, SJÁ TEIKN NR 7728-52
OLL NEYZLUVATNSROR SÉU GALVANHÚÐUÐ

 VERKFRÆÐISTOFA GUNNARS TORFASONAR ARMÚLA 26 - REYKJAVÍK - ☎ 86711	Hannað	06 77	GT
	Teiknað	06 77	MJ
Verkefni	Yfirfarað	21 06 77	GT
FLUGTURN VESTMANNAEYJUM	Mælikvarði	1 50, 1 20	
HREINLÆTISLAGNIR	Teikning nr	7728-51	
Undirskrift		