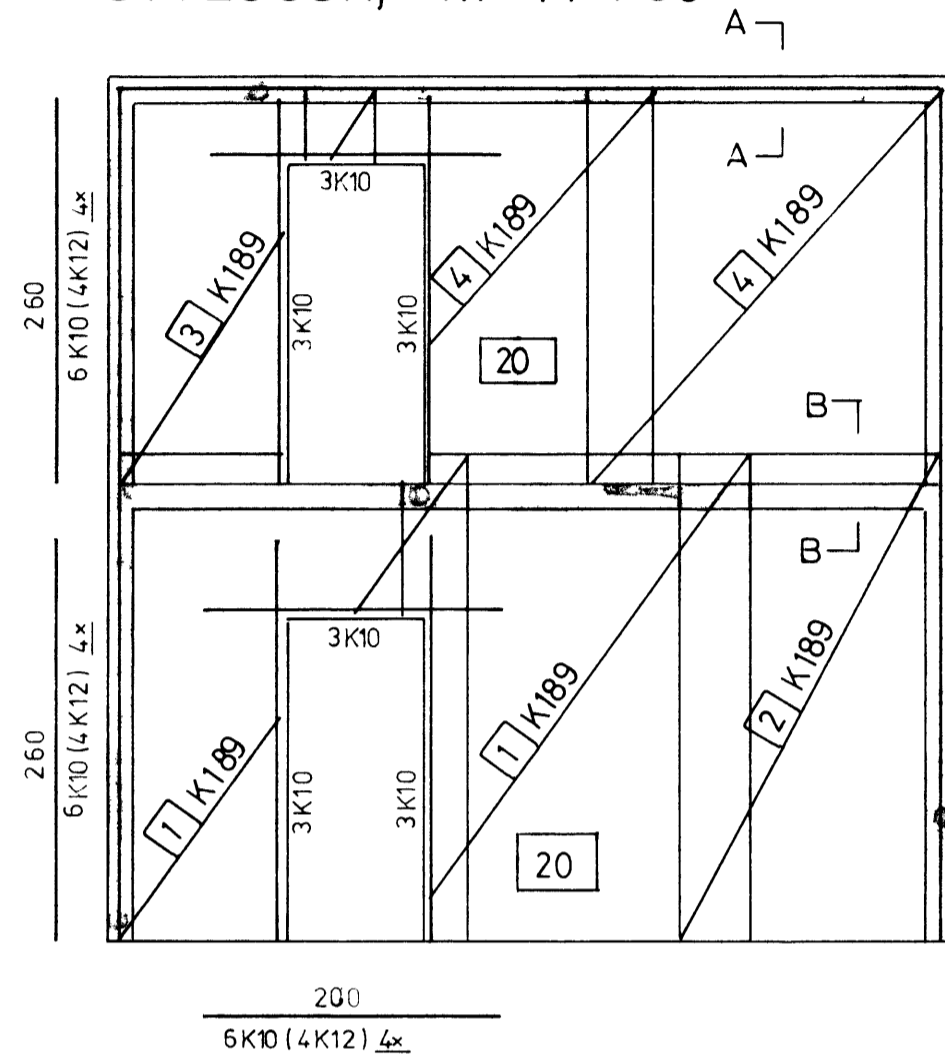


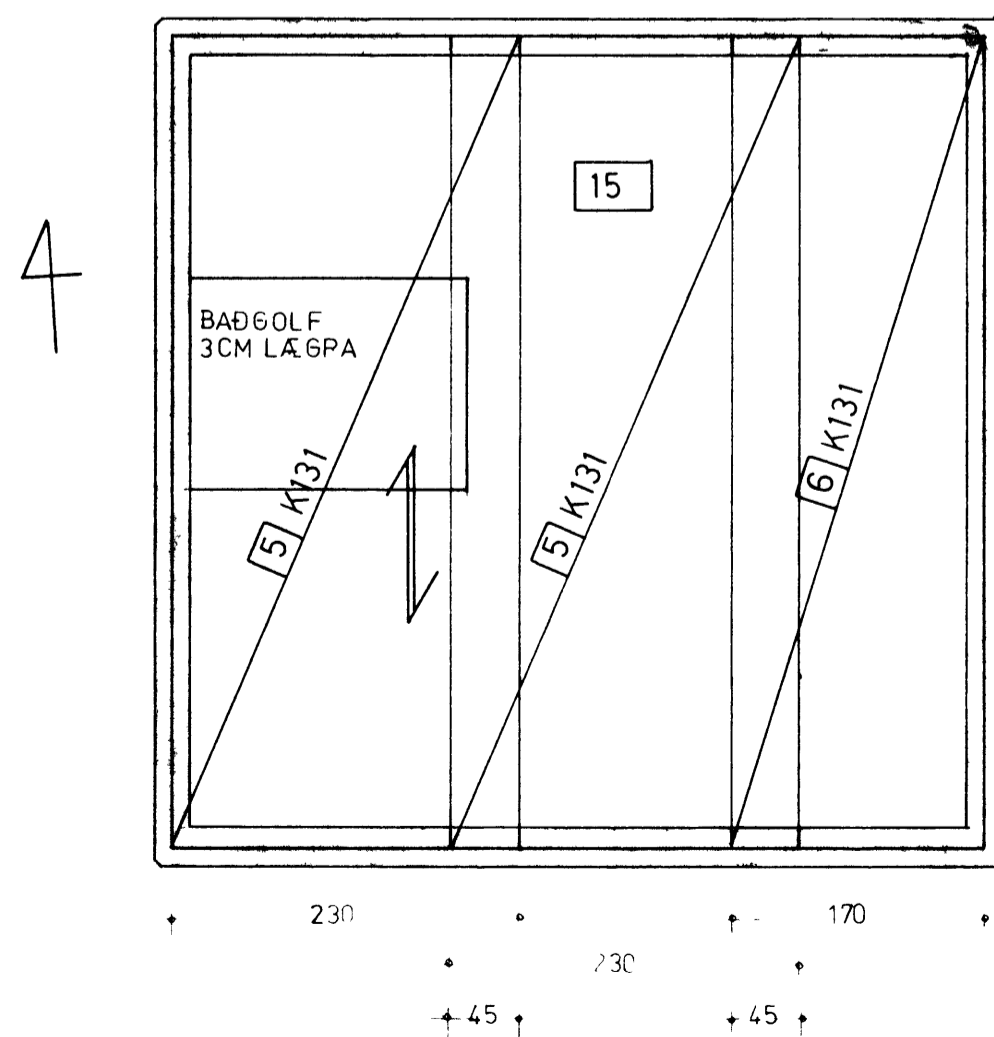
GÓLFPLATA OG ÚTVEGGIR, M=1:50

JÁRNALÖGN

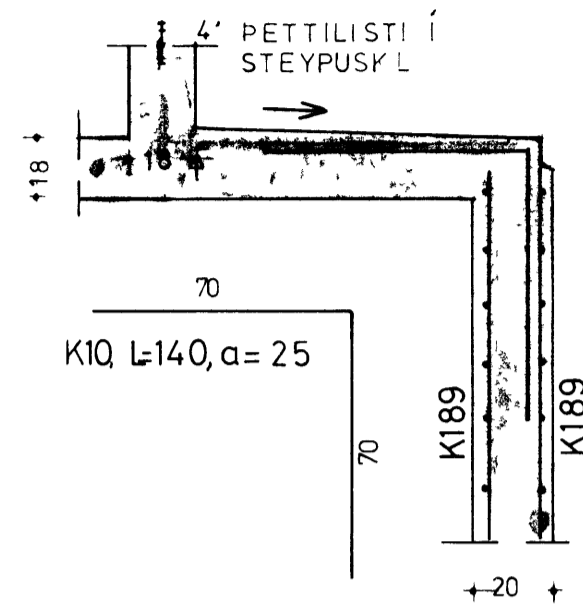
ÚTVEGGUR, 4x M=1:50



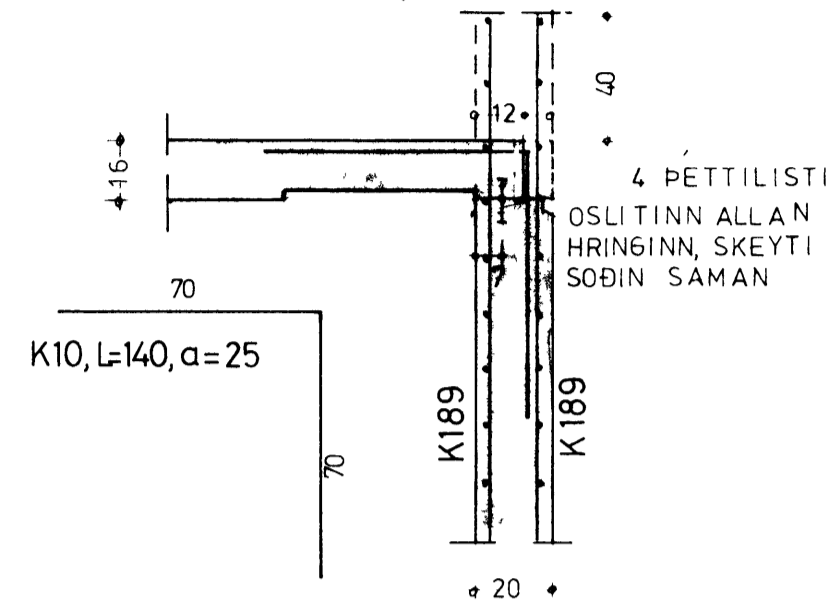
GÓLFPLATA, M=1:50



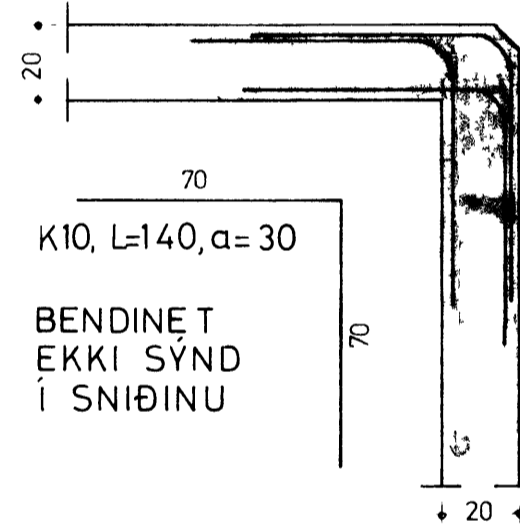
SNID A-A, M=1:20



SNID B-B, M=1:20



JÁRNUN VEGGHORNA



SKYRINGAR

TOLUR Í RAMMA ER PLOTU (VEGG) ÞYKKT

STEYPUGÆÐI S 200 (GÓLFPLATA S 160)

STÁLGAÐI BENDINETA BSI 50/55
REIKNINGSLEGAR SPENNUR $\sigma_{e\epsilon} \leq 2600 \text{ kp/cm}^2$

↔ MERKIR STEFNU NEÐRI JÁRNA

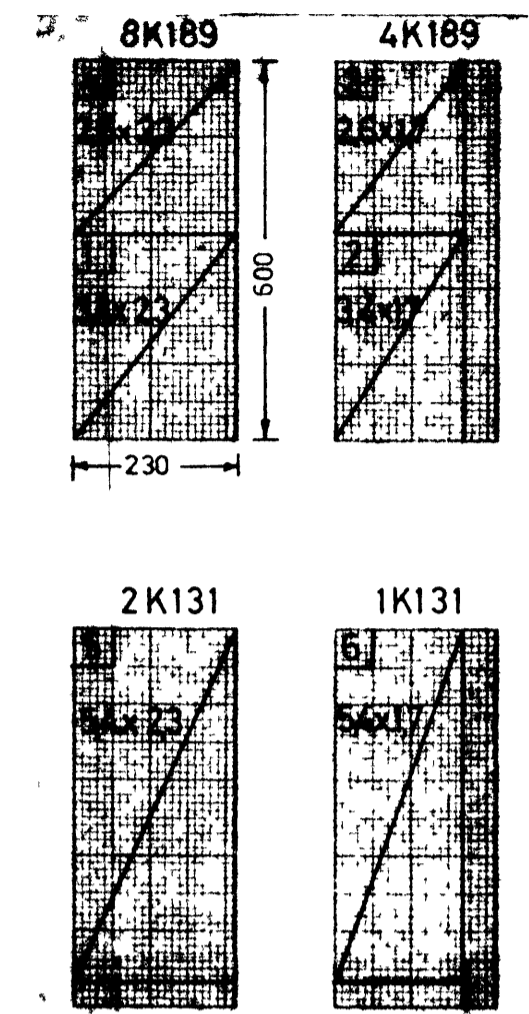
HAGA SKAL LOGN ÞANNIG AÐ HVERGI
VERÐI FLEIRI EN 3 LOG AF NETI
HVERT OFAN Á ÖÐRU

LÁGMARKSSKORUN BENDINETA

BURÐARJÁRN 3 MOSKVAR EÐA 45cm
DEILI JÁRN 1 MOSKVI EÐA 20cm

NETAGERÐIR	LANGJÁRN (x)	ÞVERJÁRN (y)	f_{ex} (cm/m)	f_{ey} (cm/m)
K131	$\phi 5, \alpha = 15$	$\phi 5, \alpha = 15$	1,31	1,31
K189	$\phi 6, \alpha = 15$	$\phi 6, \alpha = 15$	1,89	1,89

SKURÐLISTI



stk	gerð	kg
12	K189	489,6
3	K131	84,9
Þungi á's kg		574,5

ÞVERMÁL BEYGJUSKÍFU SE 20X ÞVERMÁL BENDIJÁRNS
VIXLUNARLENGD SÉ 40CM FYRIR 8MM
EN 50CM FYRIR 10MM JÁRN
MÁLSETNING STEYPUKILA, SJA TEIKNINGAR ARKITEKTS
ÞYKKT STEYPULAGS UTAN Á VEGGJÁRNUM UTANHÚSS,
SKAL VERA 3CM

VERKFRÆÐISTOFA GUNNARS TORFASONAR ÁRMÚLA 26 - REYKJAVÍK - 06711	Hannað	06 '77	GT
	Teiknað	06 '77	MJ
Verkefni	Yfirfarið	13 06 '77	GT
FLUGTURN VESTMANNAEYJUM	Málkvarði	1 50, 1 20	
GÓLFPLATA OG ÚTVEGGIR JÁRNALÖGN	Teikning nr.	7728-02	
Undirskrift			