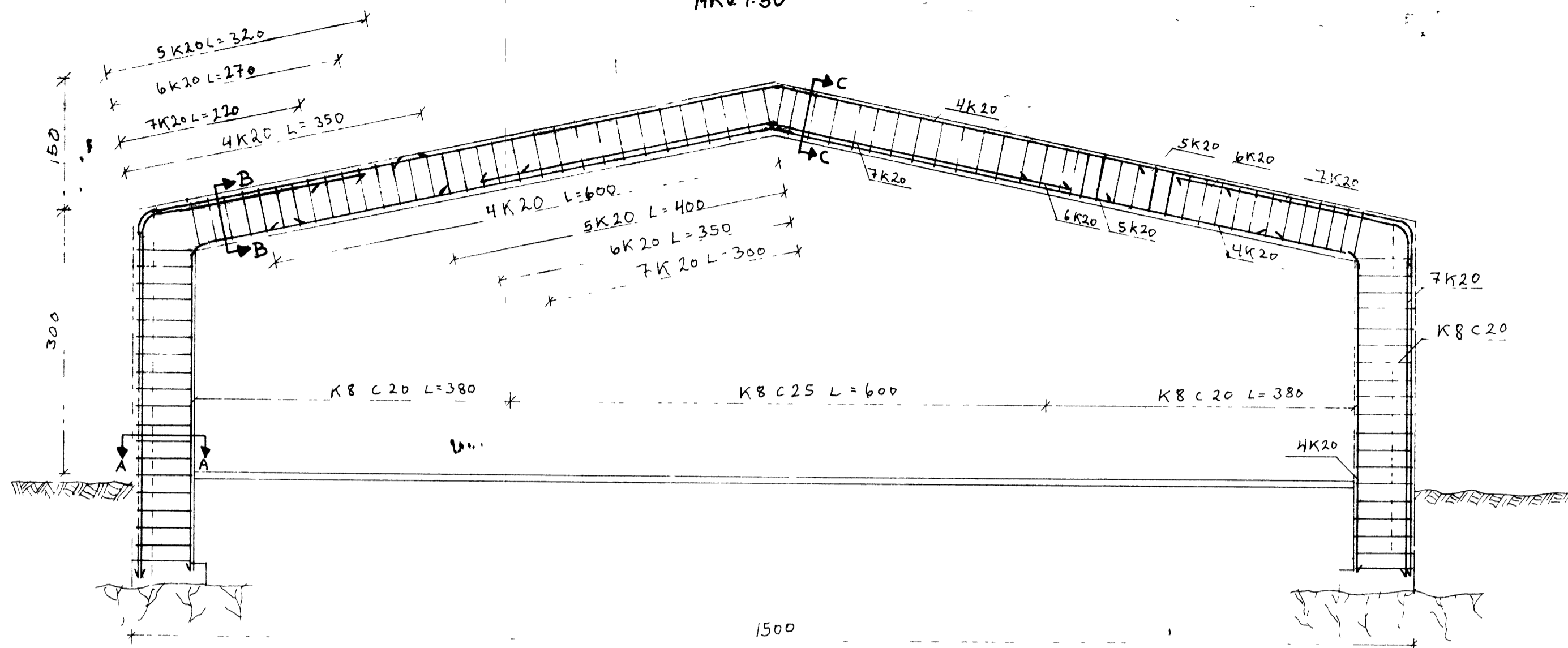


SNID I STEYPTÁNN BURÐARBITA S-250
MKV 1:50

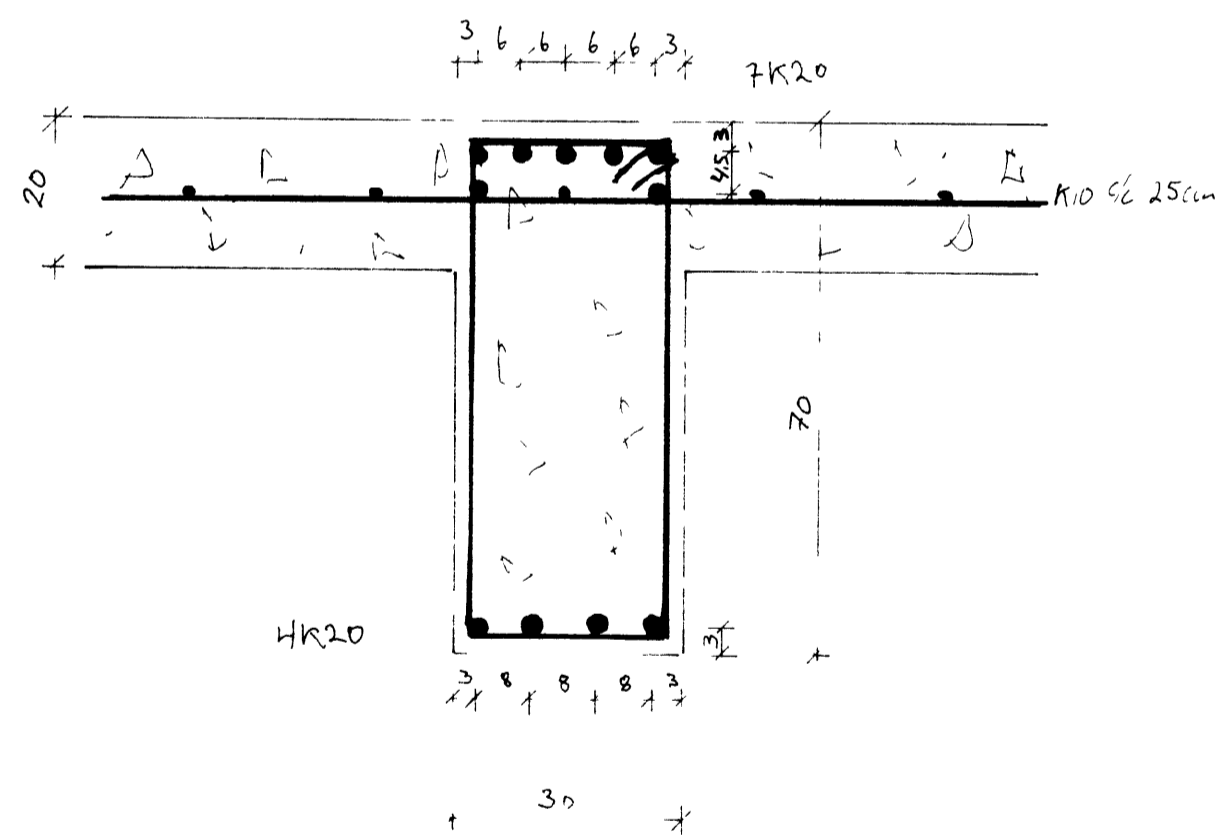


SKYRINGAR

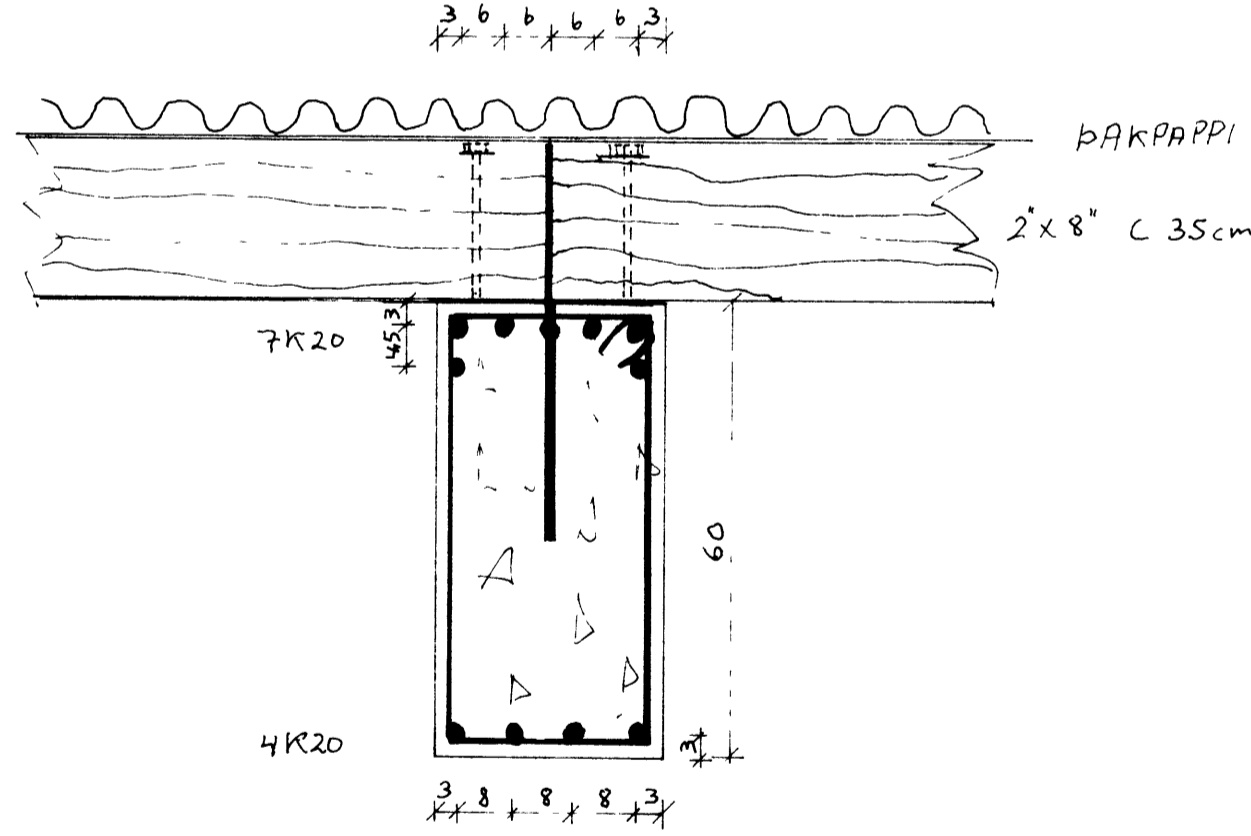
steypt
Burðarbiti og súlur skulu steyptar með S-250, en veggir með S-200 Járn
Skeytilengd skal vera 50 x þvermál bendi stáls bendistál skal byggja um skifu með þvermál minnst 20 d þar sem d er þvermál stangarinnar
Skeyting skal ekki vera þar sem mest heunir á rammanni Fjarlægð mill skeyta samsíða stanga skal vera minnst 40 d (40 x 2cm = 80cm)
Mistavif
Ekki skal sleið undan bita fyrr en trygg sé að hörbun steypu sé orðin nægileg
Að öðru leyti vísað til IS7 10

Öll mál í cm

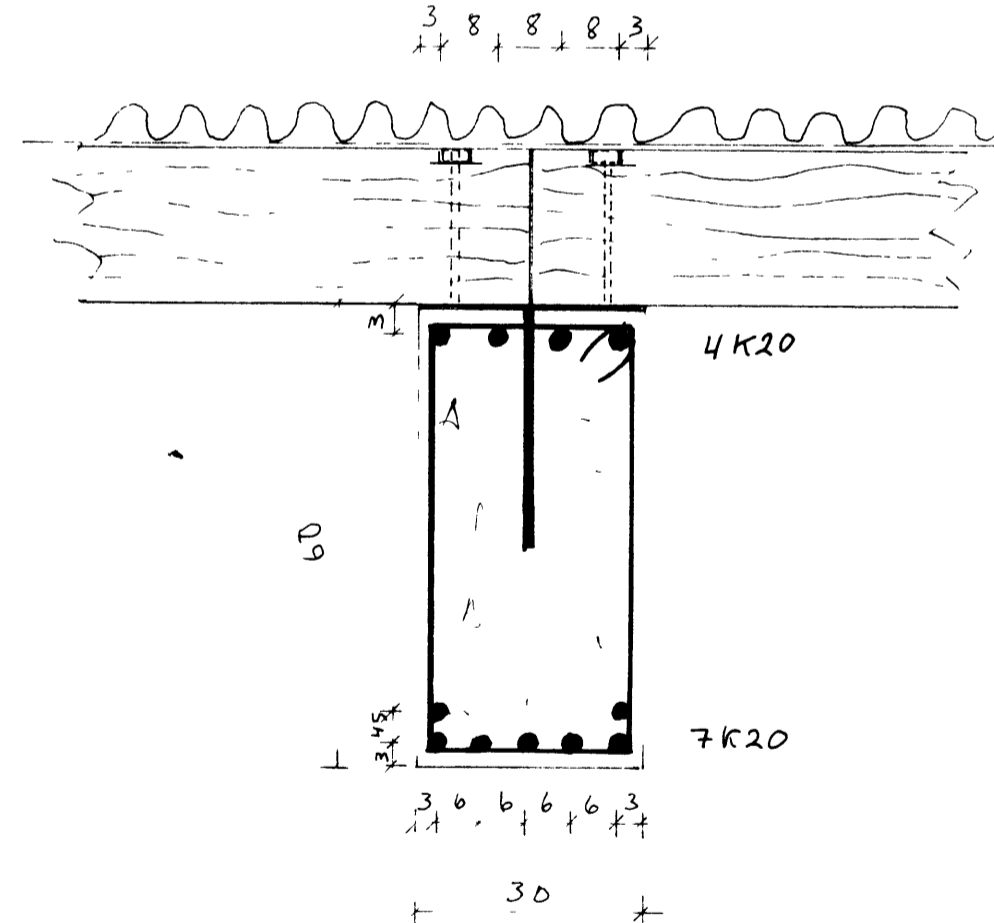
SNID A-A MKV 1:10



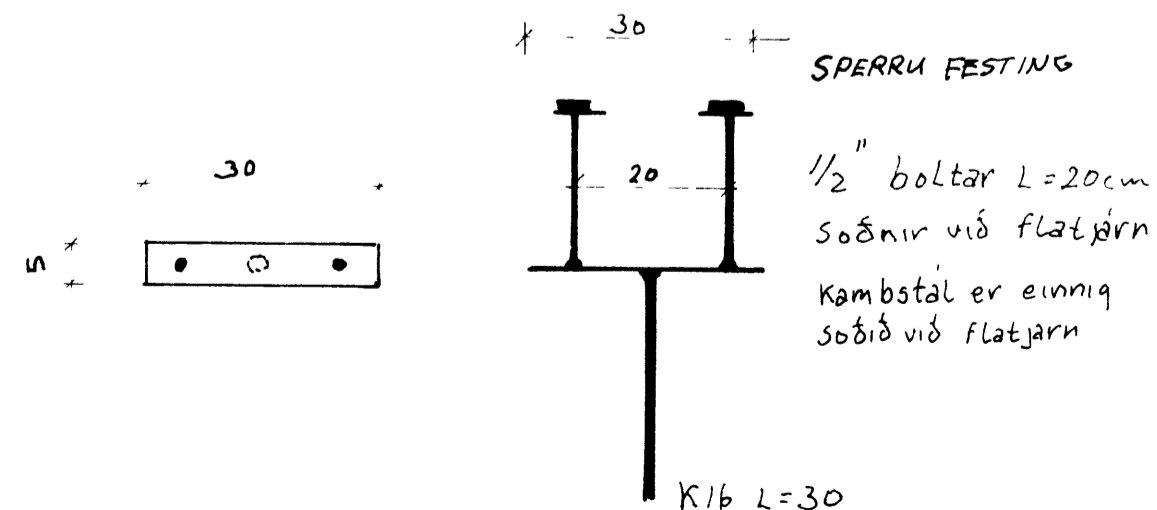
SNID B-B MKV 1:10



SNID C-C MKV 1:10



SPERRU FESTING



Valur Andersen Þorkell Hunboqason

SIGHVATUR ARNARSSON BYGGINGATEKNIK	
Hannað	Flugskýli
dagur	RAMMI A
1982 01 24	
MKV	
GEFINN	