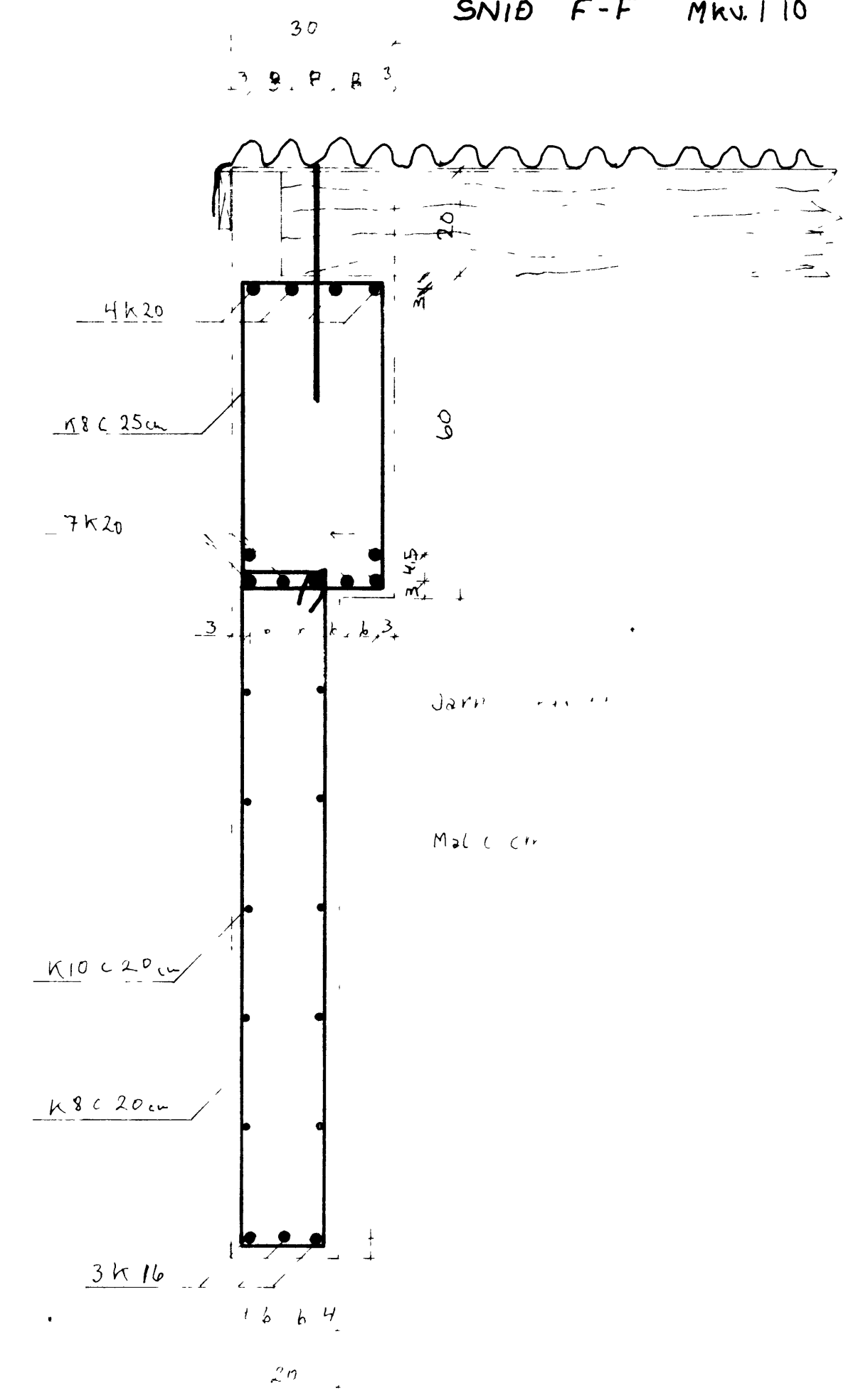
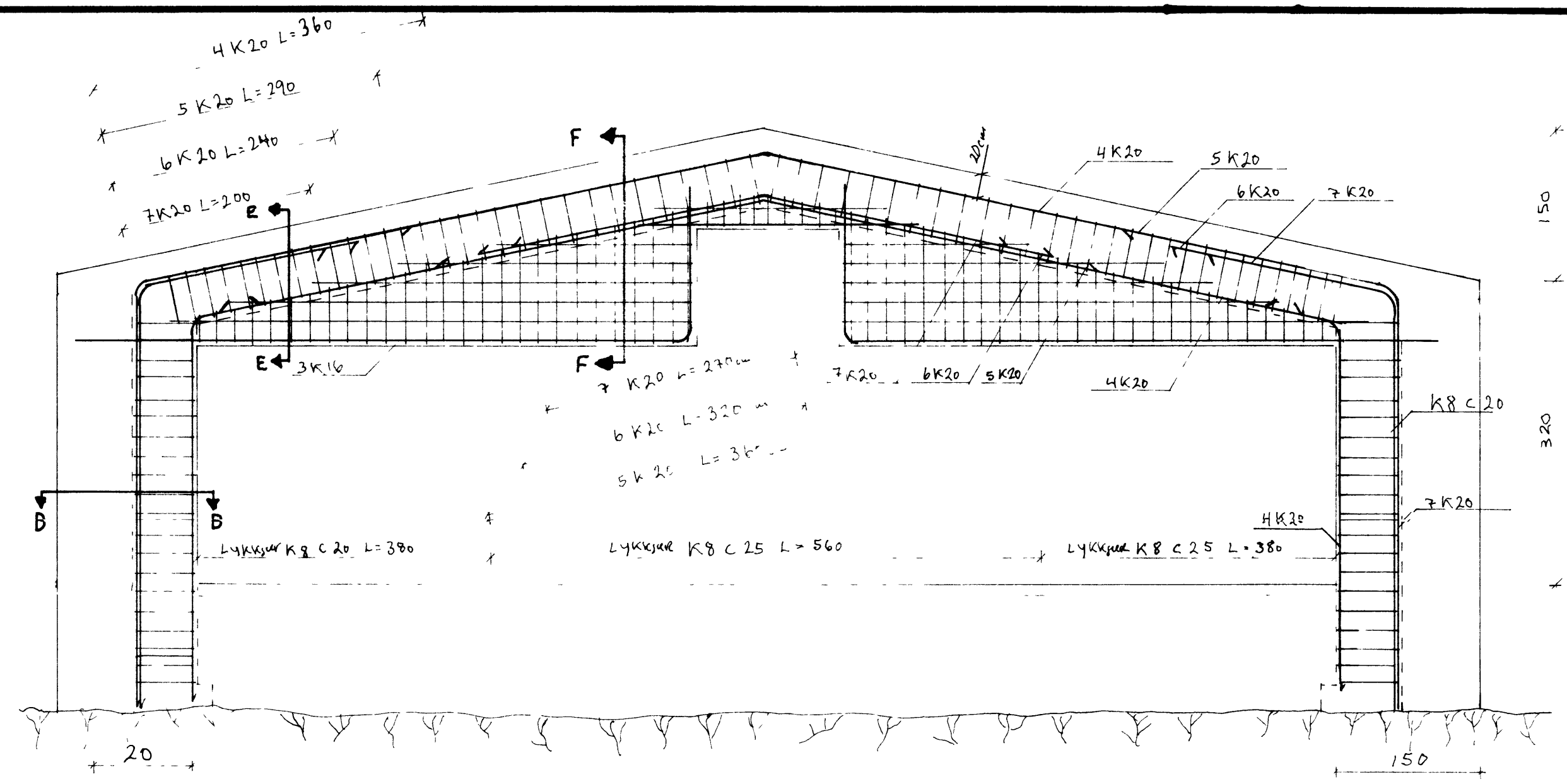
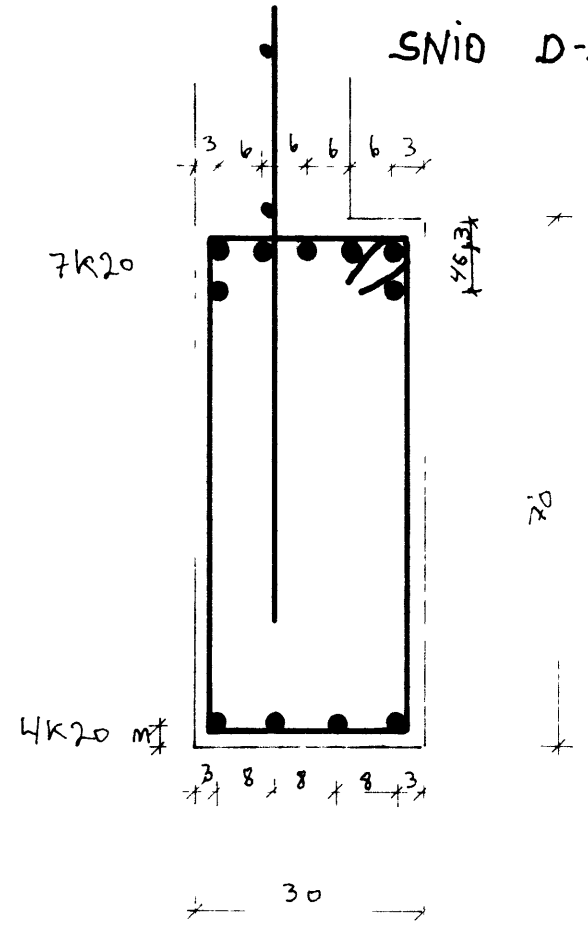


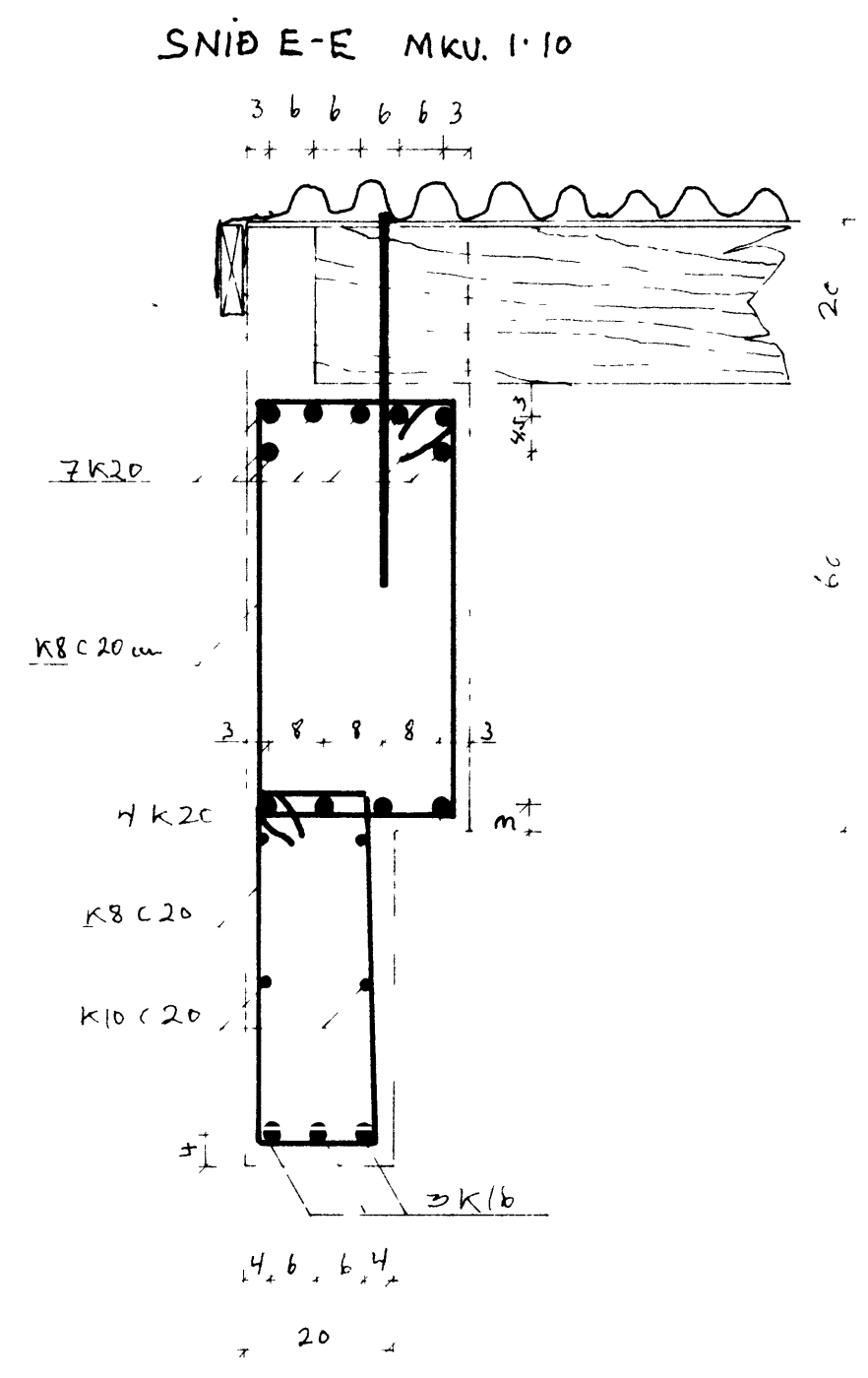
SNID F-F MKV. 110



SNID D-D MKV. 110



SNID E-E MKV. 110



SIGNAVTUR ARNARSSON Byggingateknir MTFI	
Ár	1983-06-01
MKV	50, Gefinn
3-LAB 4 AT 5	

FLUGSKÝLI  
RAMMI B  
HÖRÐUR RÖGNVALDSSON