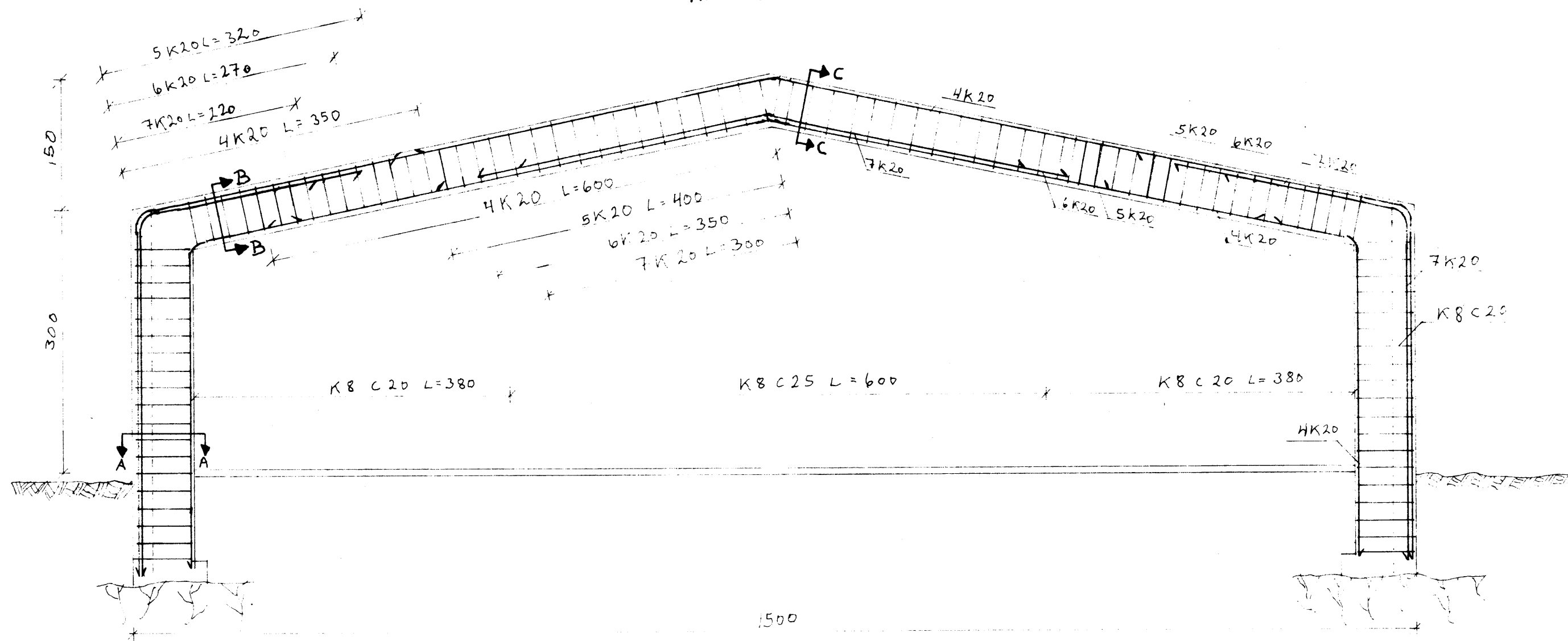


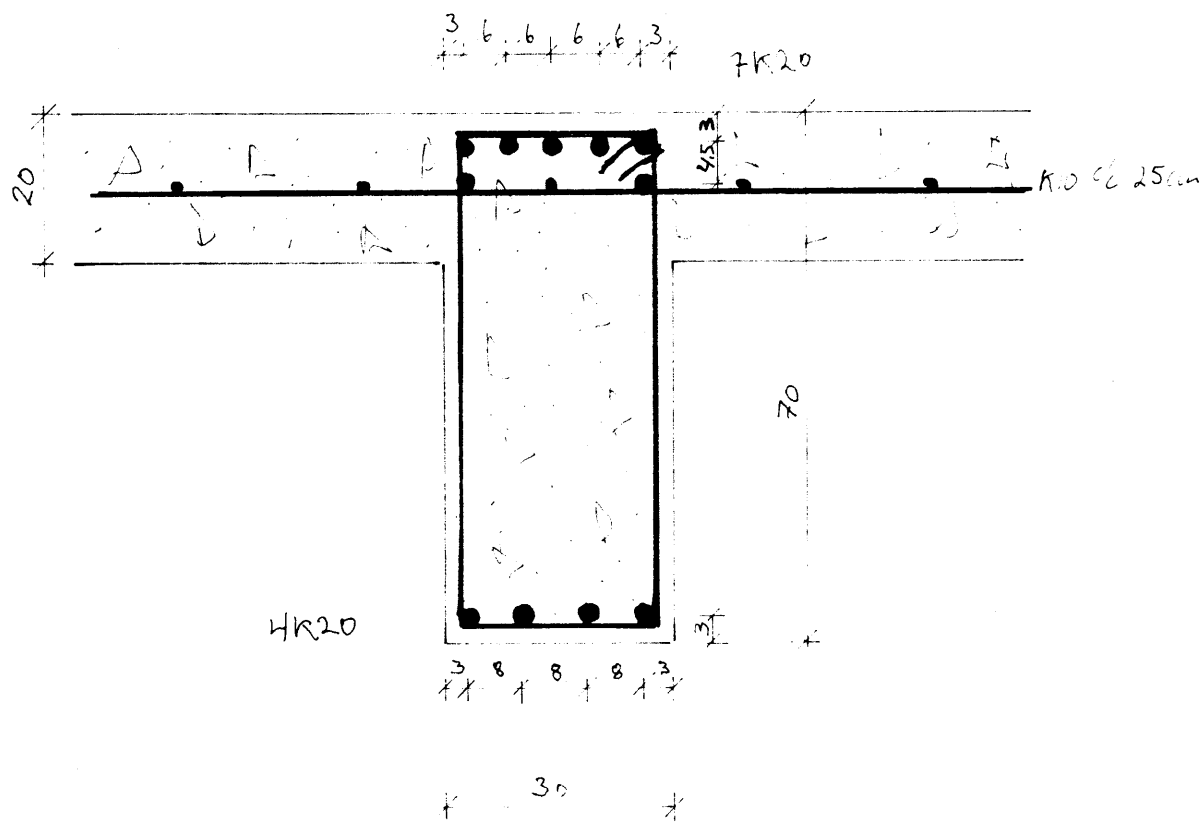
SNID I STEYPTANN BURÐARBITA S-250
MKV. 1:50



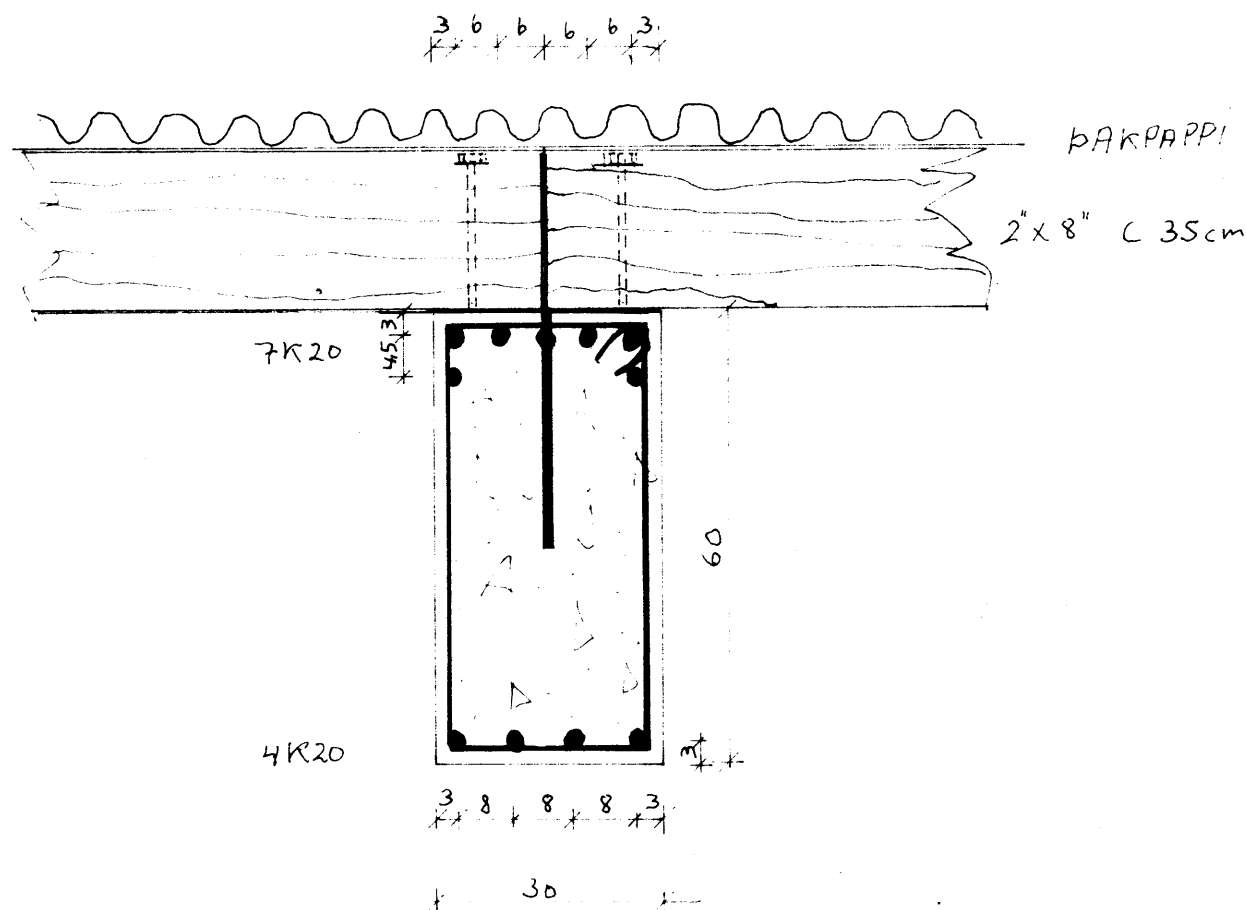
SKYRINGAR

Steypti:
Burðarbiti og súkur skulu steyptar með S 250, en veigja með S 200.
Járn:
Skreytingin skal vera söf þessum bænd. stáls. Þennasta snið þegar um er að ræða með áskilningu minnst 20cm þar sem er áhersla stöðgum.
Steyting skal ekki vera þar sem mest hefur á ramma. Fjarlægð milli skenta samsíða stanga skal vera minnst 40cm (40cm + 80cm).
Máttvíð:
Ekki skal stöð undan bita fyrir en tryggja sé að höndin steypi sé örðin nægilega.
Að öðrum leiðum vísað til 107.10.

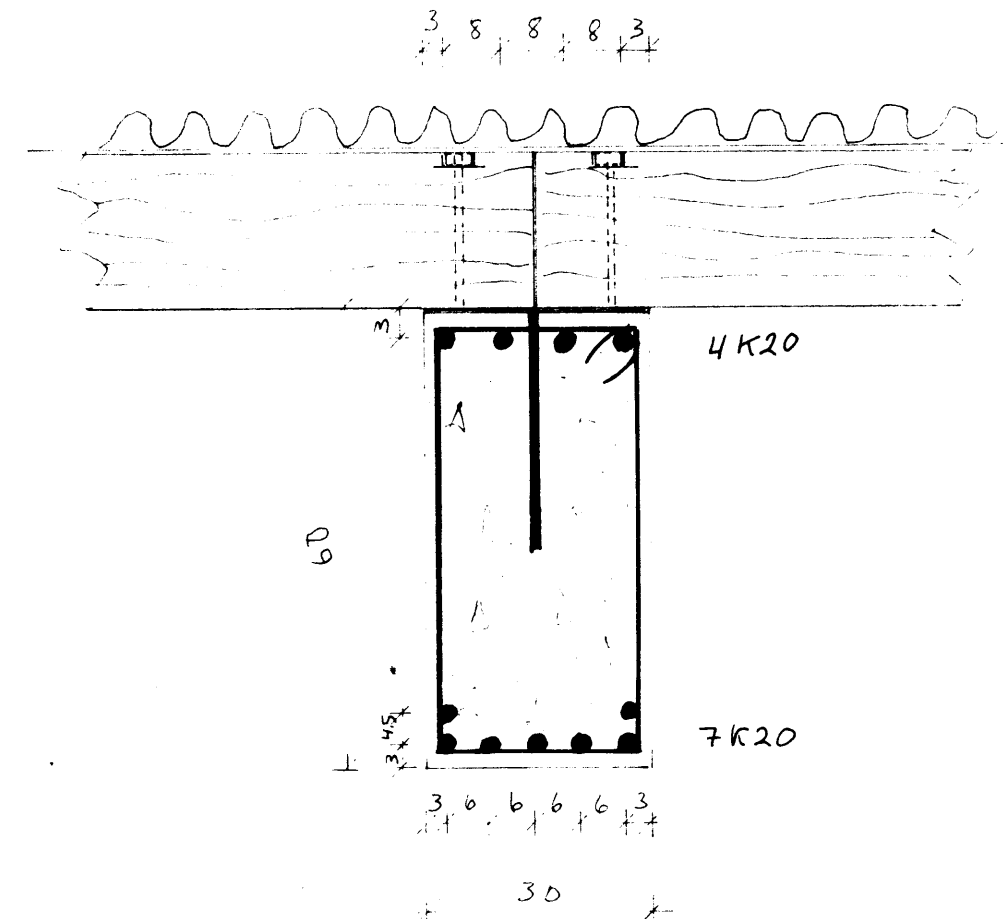
SNID A-A MKV 1:10



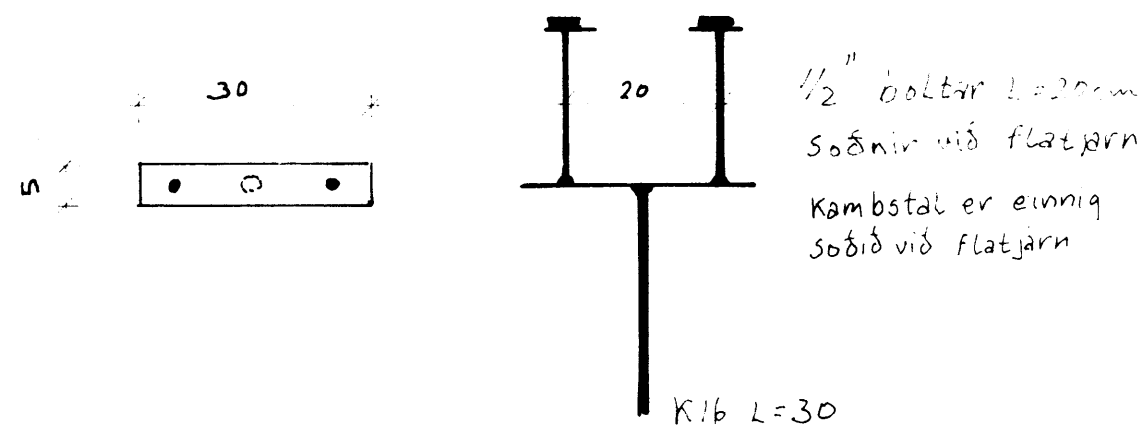
SNID B-B MKV 1:10



SNID C-C MKV 1:10



SPERRU FESTING



Öl mátt 1 cm

SIGHVATUR ARNARSSON BYGGINGAÞEKNIFR MFI	
Hönnað Lög Linnar	FLUGSKÝLI
Dagur 1983 06 2	RAMMI A.
MKV BEFINN	HÖRÐUR RÖGNVALDSSON