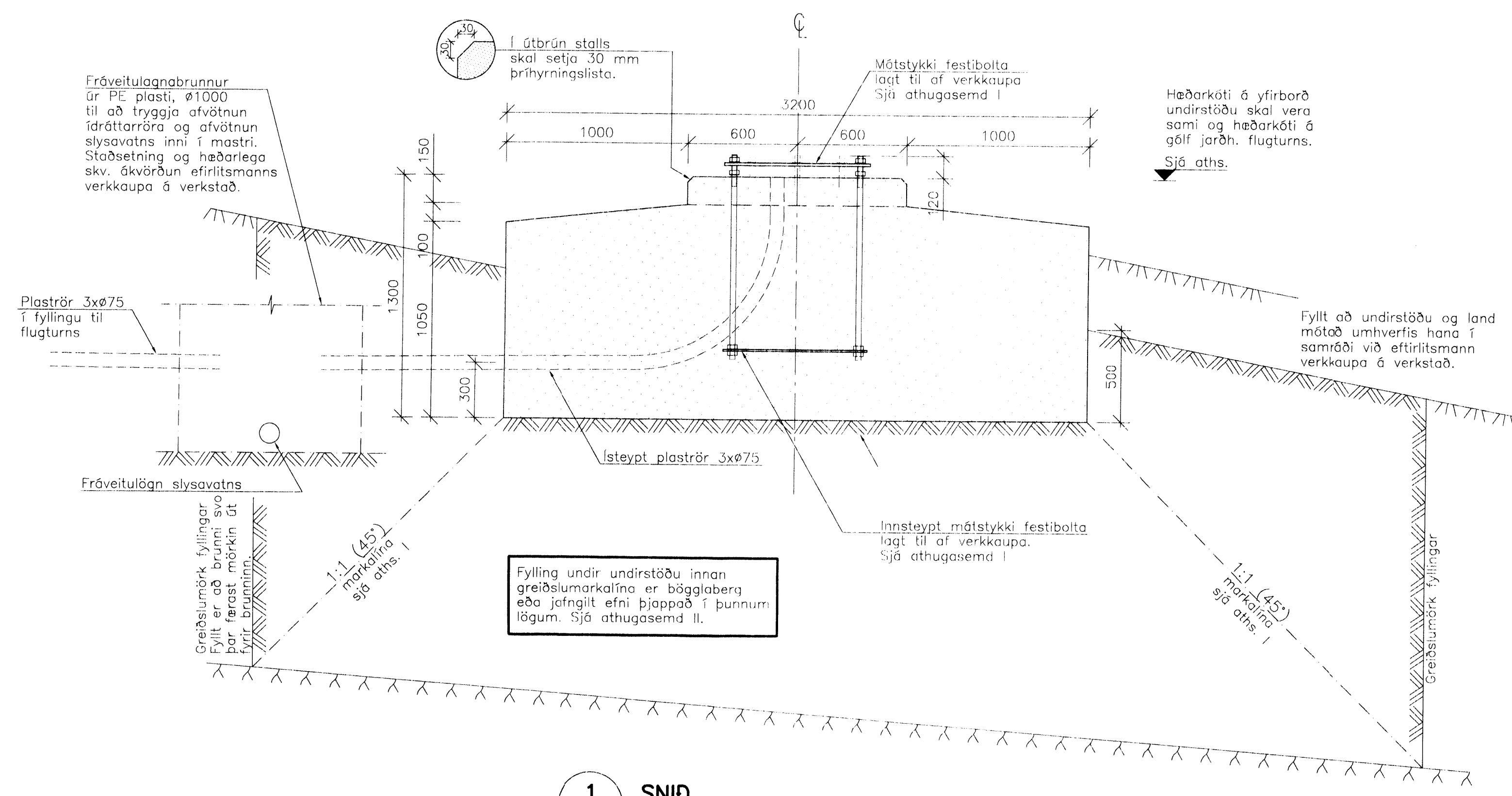
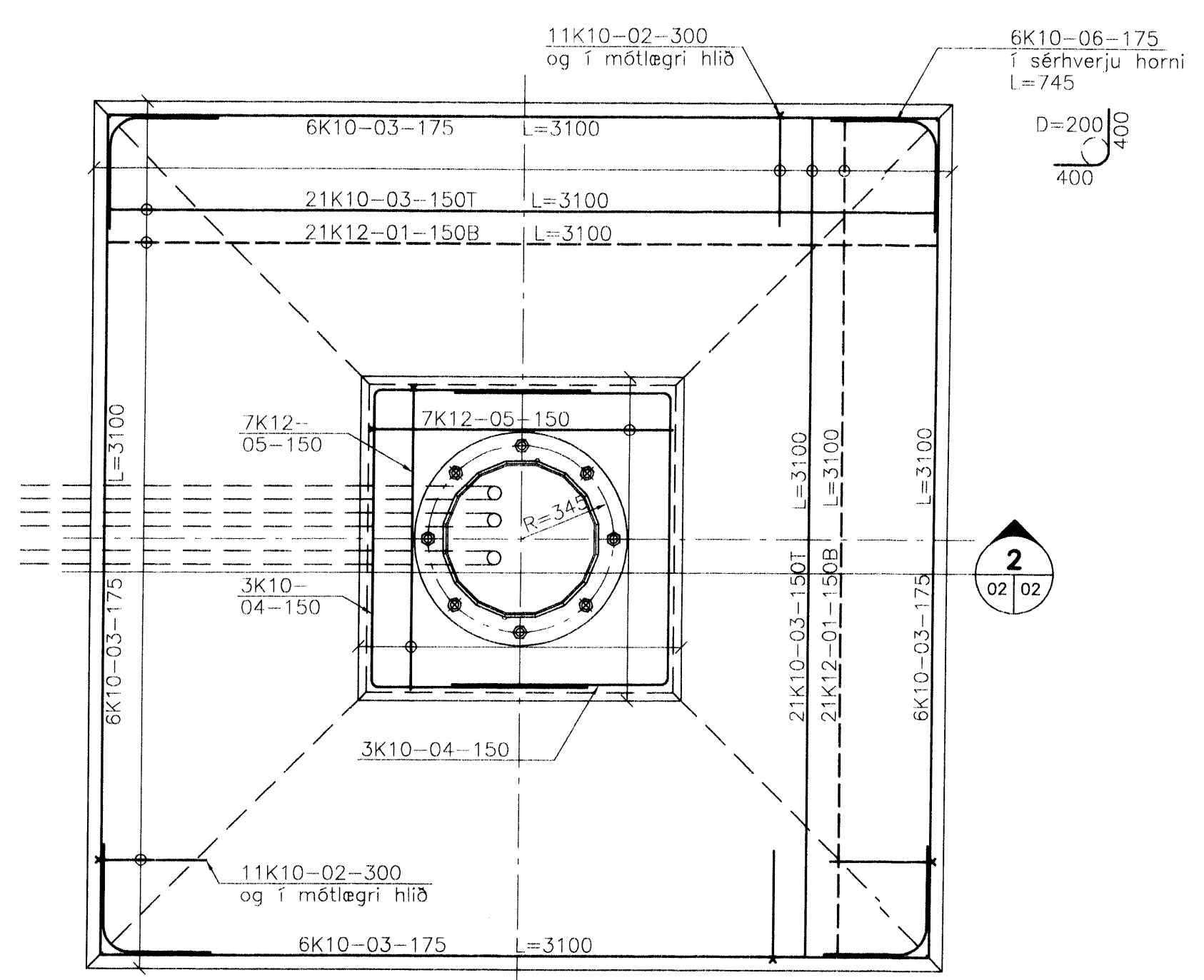


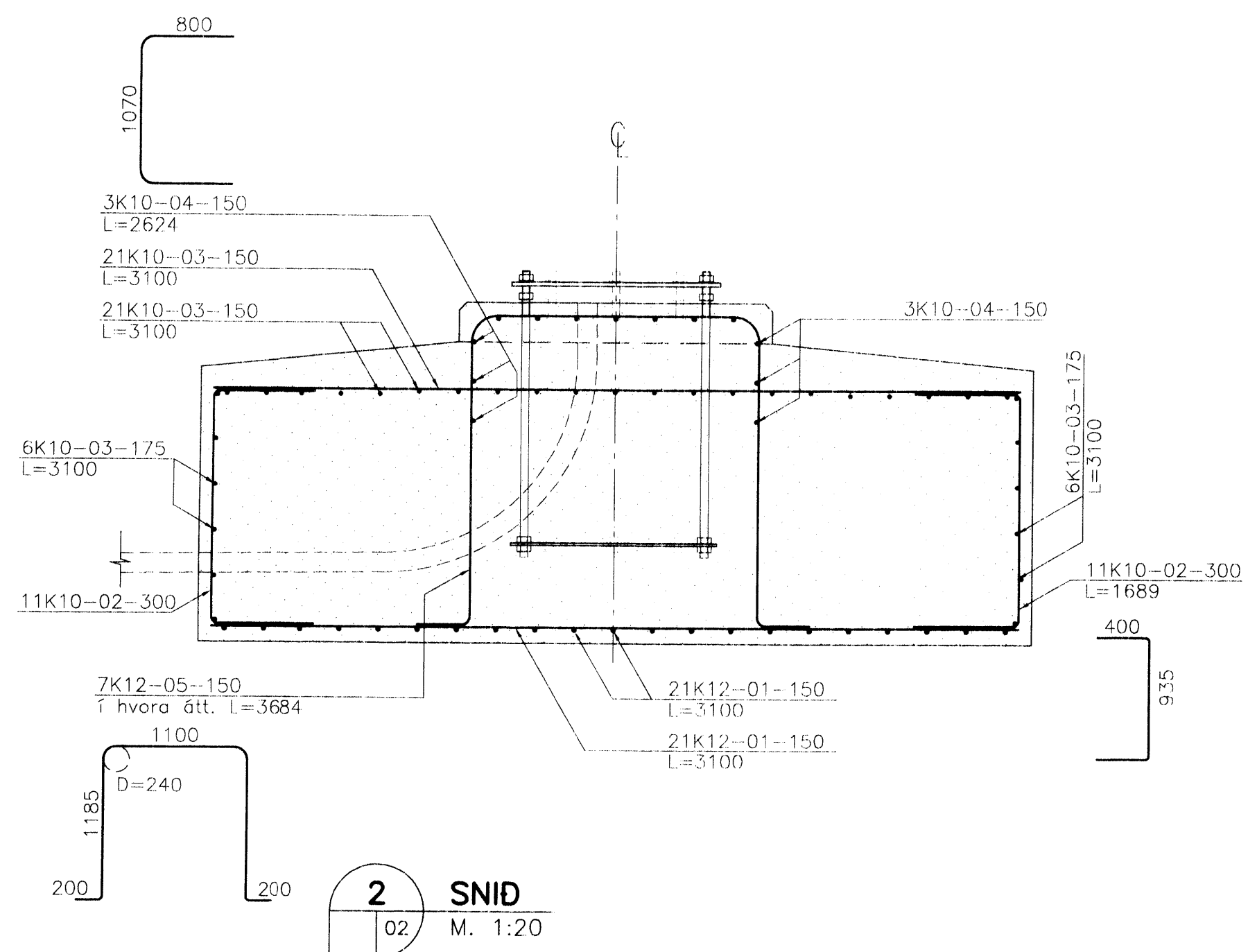
A UNDIRSTADA – GRUNNMYND – STEYPUMÁL
M. 1:20
SJÁ ATHUGASEMDIR I-V



1 SNID
M. 1:20



B UNDIRSTADA – GRUNNMYND – JÁRNÞENDING
M. 1:20



2 SNID
M. 1:20

Athugasemd IV – magntölur undirst.:
Undirstöð masturs (mynd C/snid 2)
Steypa 11,6 m³, mótalefir 14,2 m²
Þendistál K12 162 kg, K10 194 kg.
Fjöldi járna:
K12 nr. 1: 42 stk. K12 nr. 5: 14 stk.
K10 nr. 2: 44 stk. K10 nr. 4: 6 stk.
K10 nr. 3: 66 stk. K10 nr. 6: 24 stk.
Aðrar magntölur: Sjá undirstöðumyndir
Yfirborð steypuflata sléttjafnsl.

Athugasemd V – merking þendistáls:
nnKdd-ii-ccc, t.d. 21K12-01-150T
nn = fjöldi járna
K = tákni fyrir kambstál
dd = þvermál þendistálstangar, mm
ii = hlaupandi númer stangar
ccc = miðjubil stangar, mm
a = lýsing á legu stangar, T,B,N,F
T – í efri br. á grunnmynd
B – í neðri br. á grunnmynd
N – í nærbrún í sniðmynd
F – í fjarbrún í sniðmynd

Athugasemd I – M30 festiboltar masturs:
Heitgávanhúðaðum M30 festiboltum skal komið fyrir í undirstöðu fyrir uppsteypu skv. fyrirmælum framleiðanda mastursins, sem leggur þá til. Til að tryggja nákvæma legu boltanna upp úr undirstöðu leggur verkkaupi til mótstykki úr stáli á báða enda boltanna. Sýnilegur hluti festibolta upp úr undirstöðu skal vera 120 mm ± 5 mm. Algerlega óheimilt er að sjóða heitgávanhúðaða festiboltana við járngrind undirstöðunnar.

Athugasemd II – grundun:
Grafa skal niður á fastan botn (klöpp/móhella). Fylla skal upp í botnkóta undirstöðu með burðar- heflu, þjappanlegu, áfirrunu og frostþolnu böggla- bergi með góðri kornadreifingu. Ekki má fylla með frostu efni eða efni sem blandað er snjó. Fylla skal í þunnum lögum og þjappa hvert lag vandlega eins og lýst er í Rb-bláði Nr. RB(14).102, "Grundun húsa". Fylla skal að hlíðum undirstöðu á sama hátt og fyllt er undir hana. Aðeins efsti hluti undirstöðu (um 100 mm) stendur upp úr jörð. Stærsti steinn má ekki vera stærri en 2/3 af lagþykkt. Kornadreifing hvers laga skal vera þannig hátt að ekki sé hætt á að finni efni úr einu lagi gangi inn í grófaru efni í næsta lagi á undan. Mörk uppgraftrar miðast við markalínur sem myndast af 45° geislalínum frá neðri brún undirstöðu til botns.

Athugasemd III:
Steinsteypa:
Styrkiefjaklokkur C30/37
Sementsmagn, minnst 350 kg/m³
Vatnssementstala, mest 0,45
Loftmagn, 5-7%
Kornasterð, mest 32 mm
Um flutning og niðurlögn steypu gilda ákvæði FS ENV 206, kafla 10, auk Rb-bláða Eq.008, "Niðurlögn og aðhláun steypu", 1987.
Steypu skal halda rakri og verja útbörnun í minnst 7 sólarhringa eftir niðurlögn.
Strax og búð er að steypa undirstöðuna skal breiða yfir hana 50 mm þykka steinullareinangrun til að forðast rifumyndun vegna mishitunar.
Þendistál er kambstál B500B skv. NS3576-3 með einkennandi flötstyrk ≥500 MPa.
Steypuhula þendistáls skal vera 50 mm ± 5 mm

Frumstærð blaðs A1 – Smækkað í A3 í mkv. 1:2

ALMENNA VERKFRÆDISTOFAN HF

VELLSMÚLA 26
108 REYKJAVÍK

SÍMI 580 8100
FAX 580 8101
av@almenna.is
www.almenna.is

VESTMANNAEYJAFUGVÖLLUR

MASTUR 16S, HÆÐ 12 m
UNDIRSTADA
MÁL. JÁRNÞENDING.

Hannað: *Almenna* Athugað: M. 1:20
Samb. *Almenna* Kl. 23.03.19 2449
Dagb. 22.04.02 Nr. 991 91 R 02