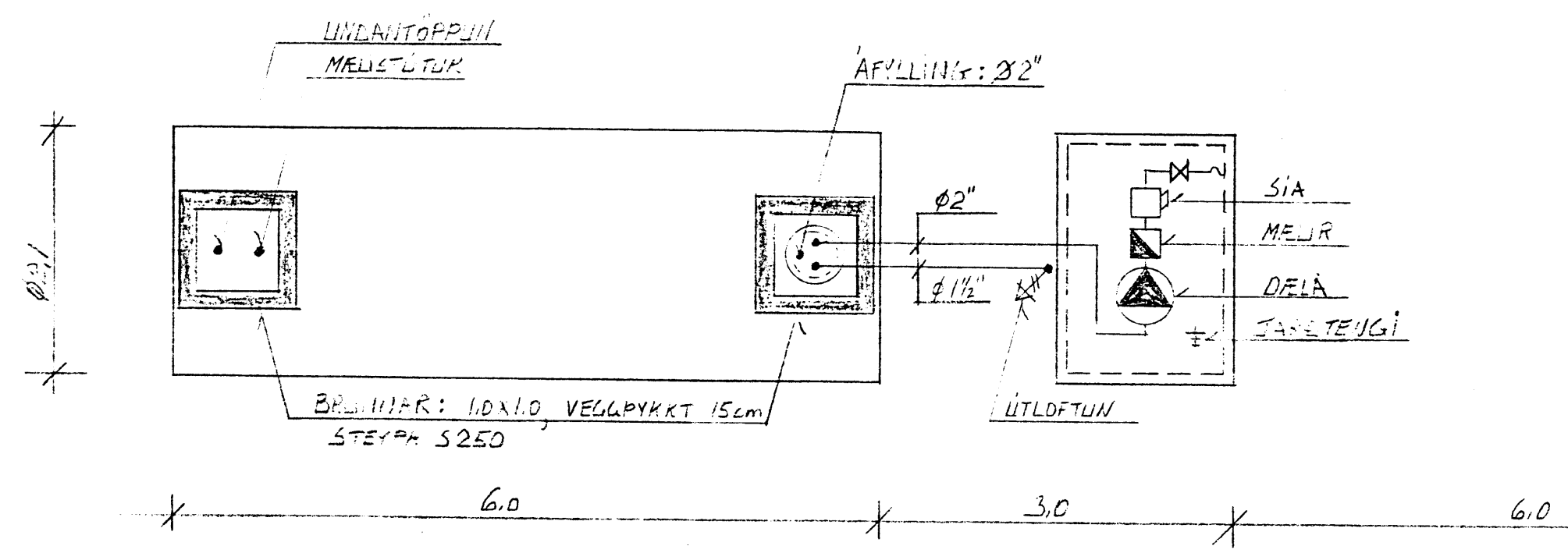
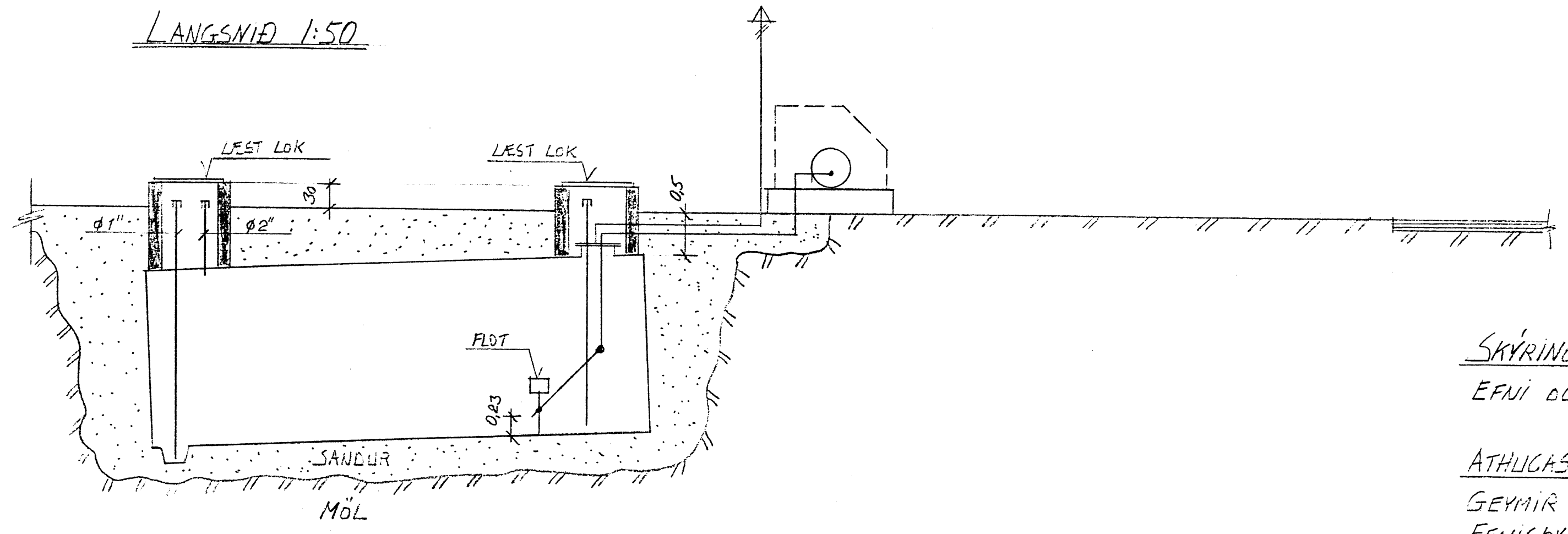


GRUNNMÁL 1:50



FLUGHLAÐ

LANGSNID 1:50



SKÝRINGAR:

EFNI OG VINNA SKAL VERA SAMKVEMT REGLUGENG.

ATHUGASEMIR:

GEYMI ER AÐ LENGD 600cm OG ÞVERMÁLI 210cm.
 EFNISÞYKKT ER 6mm. STÁL ER ST-37-2 EÐA BETTA.
 PÍPUR OG TENGI ERU SVART OG UPPFILLI DN 2440.
 GEYMI SKAL EPOXY-LAKKA AÐ INNA, TVER UMFERÐIR, EY
 AÐ UTAN: GRUNNA, MÁLA OG BÍKAUR.
 RAFBÚJADUR SKAL VERA SPRENGTJUHELDUR.

TILVÍSUNIR
 AFSTÖÐLUMYND SÍA T-1-49

OLÍUVERZLUN ÍSLANDS HF.

TEIKNISTOFA



VERKEFNI
 VESTMANNAEYJAFLUGVÖLLUR
 FLUGAFGREIÐSLA
 HEITI
 FLUGSTEINDLIA

DAGS.
 APRIL 82
 KVARDI
 1:50
 H. FO
 T. FO
 Y. Fridrik Dlafsson vskt.
 BLAD AF
 T-1-50