

## ÖRYGGIS- OG ÁLAGSFORSENDUR.

Öryggi mannvirkja er samkvæmt ÍST/DS 409

Eiginþungi, notaálag, snjóálag og vindálag er samkvæmt ÍST 12.  
Jarðskjálftaálag er samkvæmt ÍST 13.

## GRUNDUN.

Álag á jarðveg er samkvæmt ÍST 15.

Allur lífrænn jarðvegur sé fjarlægður úr hússtaði.

Þjöppun á grófri mól skal vera samkvæmt eftirfarandi töflu a.m.k. nema annað komi fram á sérteikningu.

Tæki	Lagþykkt (m)	Fjöldi yfirferða
10 tonna víbróvaltari	0,80	6
5 tonna víbróvaltari	0,40	6
0,5 tonna víbróplata	0,30	4
0,1 tonna víbróplata	0,20	4
15 tonna ýta	0,25	6
10 tonna bíll	0,25	6

## EINANGRUN.

Frauðplasteinangrun á sökkla og undir botnplötur skal vera með rúmpýngd 24 kg/m<sup>3</sup> nema annað komi fram á sérteikningu.

## TIMBUR.

Timburvirki er samkvæmt ÍST/DS 413.

Styrkleikaflokkur límrés skal vera L40.

Sperur og annað timbur í burðarvirki skal vera af styrkleikaflokki K24 nema annað komi fram á sérteikningu.

Allt tré að steini og sperruenda 1 m innfyrir vegg skal fúaverja með carbolin eða sambærilegu fúavarnarefni, jafnframt komi asfaltþappi milli timburs og steins.

Allir naglar, boltar, skífur og festingar skulu vera heilgalvanhúðaðar og af stálgæðum

S235 skv. ÍST/EN 1194:1999 nema annað komi fram á sérteikningu.

N 38/100 - Táknar venjulegan kantaðan sléttan saum 3,8 mm sveran og 100 mm langan.

K 40/40- Táknar kamsaum 4,0 mm sveran og 40 mm langan.

S 6,0x100- Táknar tréskrúfur með ytra þvermál gengja 6 mm og 100 mm langa.

F 10x120- Táknar franska skrúfu með þvermál 10 mm og 120 mm langa.

M 12x150- Táknar 12 mm bolta með sexköntuðum haus og 150 mm langan.

Undir boltahausa og rær að timbri komi skífur með kantlengd 3xd og þykkt 0.3D, þar sem D táknar þvermál bolta.

## ÞAKKLÆÐNING.

Borðaklæðningu og þakstál skal negla í samræmi við Rb- blað nr. Rb (47). 103. Neglingu skal hagað þannig að negling verði 50% þéttari við þakbrúnir og 100% þéttari á hornum.

## MÚRBOLTAR.

Innlímdir múrboltar skulu uppfylla eftirfarandi kröfur um leyfilegt (reikningslegt) álag m.v. steypu C25 (fck =20N/mm<sup>2</sup>).

	M8	M10	M12	M16	M20	M24
Togkraftur í KN	6,0	8,5	12,5	17,5	25,5	38,0
Skerkræftur í KN	4,5	5,5	8,0	12,5	21,0	35,0

## STÁLVIKRI.

Stálvirki er samkvæmt ÍST/DS 412

Stál skal vera af stálgæðum S235 skv. ÍST/EN 10025 nema annað komi fram á teikningum.

## JÁRNBENDING.

ALMENNT:

Járnbending er í samræmi við ÍST 14.

Þvermál járna eru í mm.

Mál á járnnum eru utanmál sbr. skýringarmyndir.

STÁLGÆÐI:

Steypustyrktarstál merkt K er kambstál KS500S með flotspennuflotmörk 500 N/mm<sup>2</sup>.

Steypustyrktarstál merkt KdS er suðuhæft kambstál KS500S með flotspennuflotmörk 500 N/mm<sup>2</sup> (d táknar þvermál járn) þetta stál má nota í gjarðir.

Rafsoðin stálnet skulu hafa flotspennuflotmörk a.m.k. 500 N/mm<sup>2</sup>.

TÁKN:

----- Táknar járn í neðri brún plötu eða fjarlægari járn í hliðarmynd veggja.

----- Táknar járn í efri brún plötu eða nálægari járn í hliðarmynd veggja.

15 K10 -c250 Táknar 15 stk 10mm kambjárn er leggst með 250 mm millibili á því svæði er miðlínan spannar. Klippilengd er 6000 mm.

L = 6000 Táknar járn úr vegg er beygdist inn í plötu eða vegg.

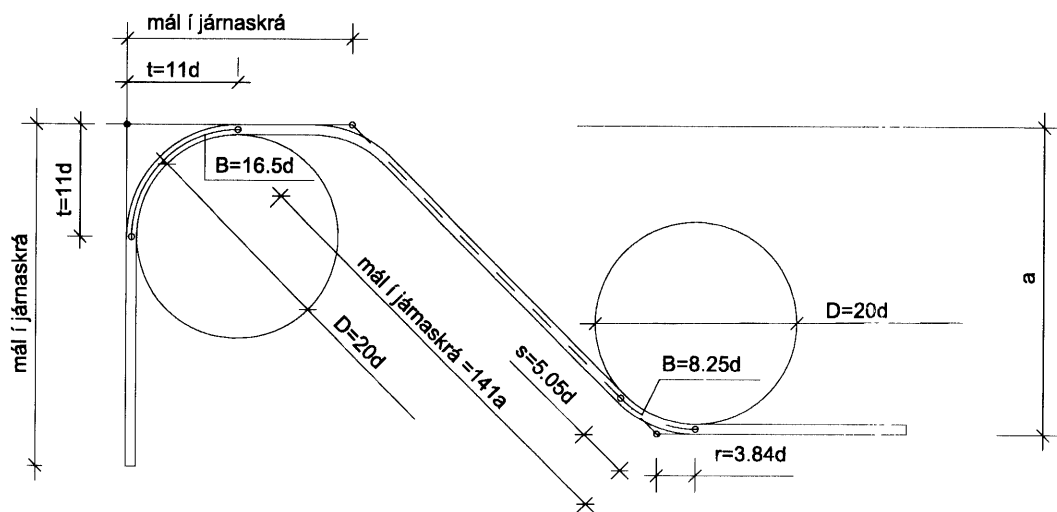
Járn er liggja í sömu stefnu og pílan skulu liggja nær

viðkomandi brún plötu eða veggjar.

Táknar þykkt plötu eða veggjar í sm.

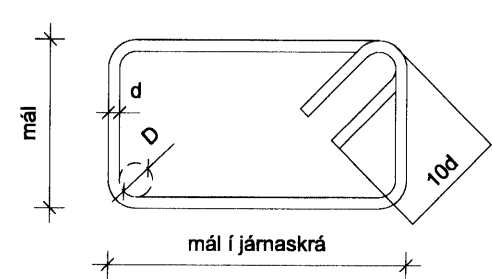
t=16

## BEYGING AÐALJÁRNA Í VEGGJUM, PLÖTUM OG BITUM:



d þvermál járn í mm	5	6	8	10	12	16	20	25	32
D þvermál beygjuhrings í mm	100	120	160	200	240	320	400	500	640

## BEYGING GJARÐA, VINKLA o.p.h. ÚR SUÐUHÆFU KAMBSTÁLI Ks 40:



Minnsta leyfilega beygjuþvermál.

d í mm	8	10	12	16
D í mm	24	30	36	100

Beygist ekki við lægra hitastig en - 5° C.

## SKEYTING JÁRNA:

Í plötum og veggjum skal aldrei skeyta meira en þriðja hvert járn í sama sniði, nema annað komi fram á sérteikningu.

d í mm	8	10	12	16	20	25	32
S skeytilengd	350	400	500	600	800	1000	1300

Rafsoðin net skulu víxllögð um 50xd þó ekki minna en 300mm.

## BENDING Í KRINGUM OP:

Komi annað ekki fram á sérteikningu skal setja járn í kringum op í plötum er samsvari í a.m.k. því járn magni er klippa þarf úr gatinu. L = 600 + op + 600. Yfir glugga og dyr skal setja 2 K12 er náí 600 mm út fyrir opið nema annað komi fram á sérteikningu. Undir glugga og upp með gluggum og dyragötum skal setja 2 K10 er náí 600 mm út fyrir opið nema annað komi fram á sérteikningu.

## STEYPUHULA:

Innanhúss, þar sem raki er lítil	15mm
Utanhúss og annars staðar, þar sem raki er mikill	25mm
Þar sem sjórök er að ráði eða hættu á jarðvegssýrum	35mm
Þar sem steyp er beint að jarðvegi	50mm

Fjarlægð járna frá yfirborði steypu skal þó aldrei vera minni en 1.5d+5mm.

Járnnum skal haldið í réttu fjarlægð frá mótum með þar til gerðum kubbum t.d. úr steypu eða harðplasti. Járnnum í efri brún plötu skal haldið á sínum stað með þar til gerðum stólum.

## MINNSTA FJARLÆGÐ MILLI LANGJÁRNA Í BITUM:

m.v. stærstu steinastærð 19 mm.

d í mm	12	16	20	25	32
a mm	30	32	40	50	64
b mm	20	20	20	25	32

m.v. stærstu steinastærð 32 mm.

d í mm	12	16	20	25	32
a mm	40	40	40	50	64
b mm	30	30	30	30	32

## BENDING VEGGJA:

Ef ekki kemur annað fram á teikningum, þá skal bending útveggja vera sem hér segir:

Lóðrétt og lárétt í miðjum vegg: K10 - c 300

Í alla veggenda koma 2 K10, L = veggthæð + 500 mm.

## STEINSTEYPA.

ALMENNT:

Sigmál sé 50 - 80 mm.

Stærsta kornastærð steypuefnis skal vera 19 mm í járbentum veggjum og 32 mm í járbentum plötum. Alla steypu skal blanda loftblendi þannig að loftinnihald verði 5 - 6%.

Loftinnihald skal mæla eftir dælingu ef dælt er annars rétt fyrir niðurlögn.

Loftinnihald í plötum innandyra sem skal þússa með harðsteypu skal þó ekki vera meira en 3%.

Fjarlægðarstuðull lofts í steinsteypunni skal vera minni en eða jafn og 0.25 mm.

Alla steypu skal titra í mótum.

BROTÞOLSFLOKKAR:

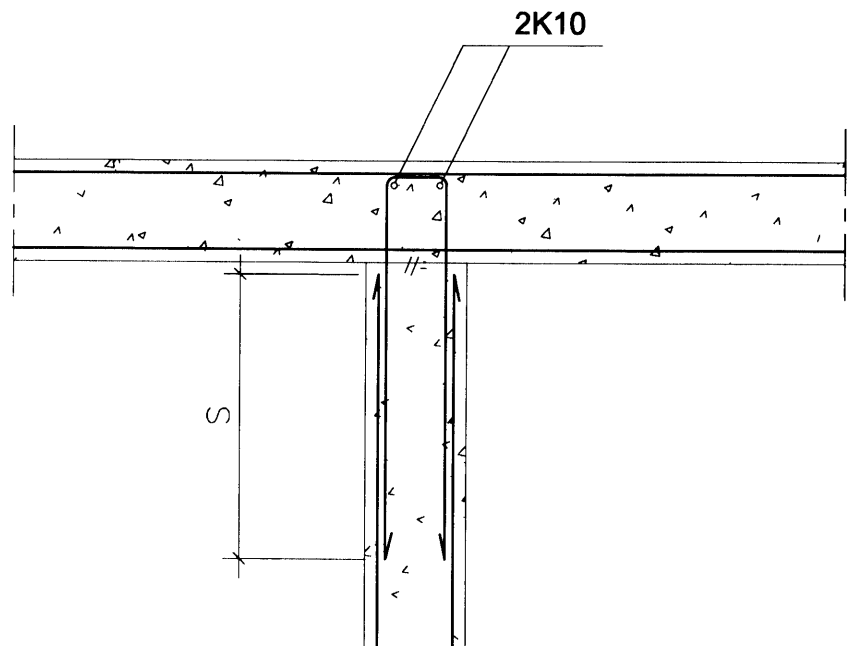
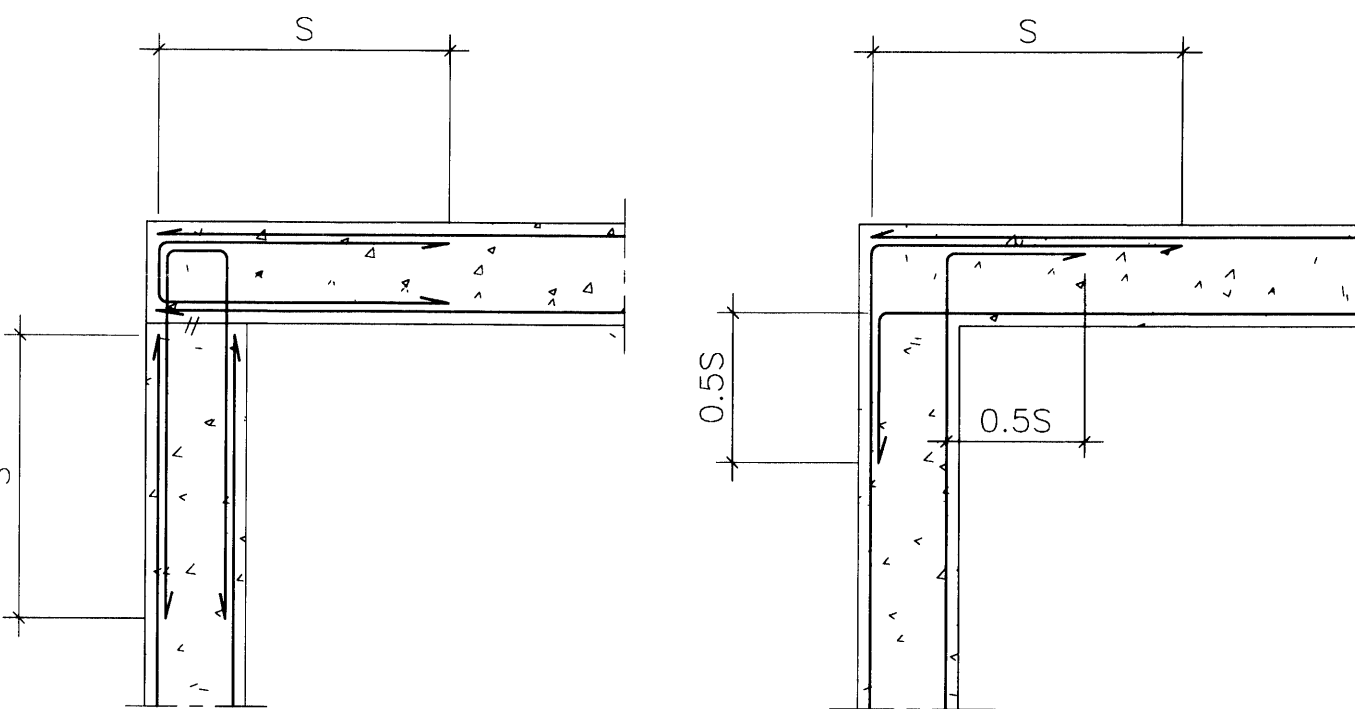
Byggingarhluti	Brotþolsflokkar Sivalningsstyrkur
Þrifasteypa	C16
Undirstöður	C20
Sökkjar, veggir og plötur	C25
Steyptir hlutir á lóð	C35

## KRÖFUR VEGNA VEÐRUNARÞOLS:

- Útisteypa sem verður fyrir veðrunaráhrifum en er að mestu laus við saltáhrif. Sementsmagn skal vera a.m.k. 300 kg í hverjum rúmmetra af steypu. Vatnssementssala (v/s) skal vera minni en 0,5. Loftinnihald skal vera 5-6%.
  - Útisteypa sem verður fyrir verulegum saltáhrifum auk mikils veðrunarálags. Sementsmagn skal vera a.m.k. 350 kg í hverjum rúmmetra af steypu. Vatnssementssala (v/s) skal vera minn en 0,45. Loftinnihald skal vera 5-6%.
- v táknar vatnsmagn mælt í kg í einum rúmmetra af steinsteypu.  
s táknar sementsmagn mælt í kg í einum rúmmetra af steypu.

FRÁGANGUR TVÖFALDRAR JÁRNBENDINGAR VIÐ HORN:

S = skeytilengd



## ÍSFELL VESTMANNAEYJUM

Anna Margrét Hauksdóttir arkitekt - kt. 120665 - 3169  
Anton Örn Brynjarsson verkfræðingur - kt. 270559 - 7199  
Fanney Hauksdóttir arkitekt - kt. 170561 - 7249  
Haukur Haraldsson tæknifræðingur - kt. 260938 - 2079

**AVH**  
ARKITEKTÚR - VERKFRÆÐI - HÖNNUN

Almennar skýringar  
Burðarvirki

Dagsetning: 15.04.2008

Mælikvarði:

Teiknað:

Yfirfarð:

Breyting:

B0