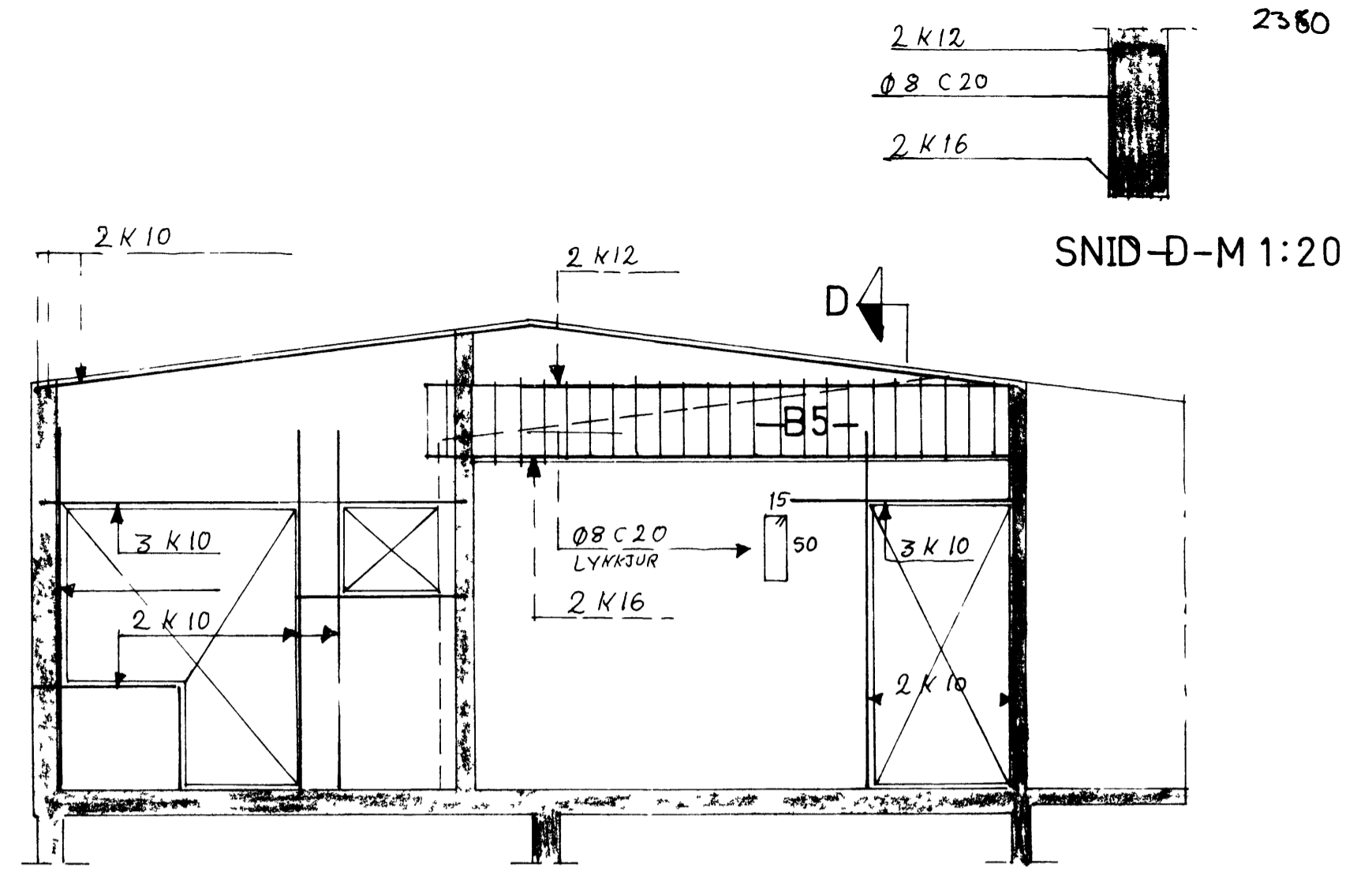
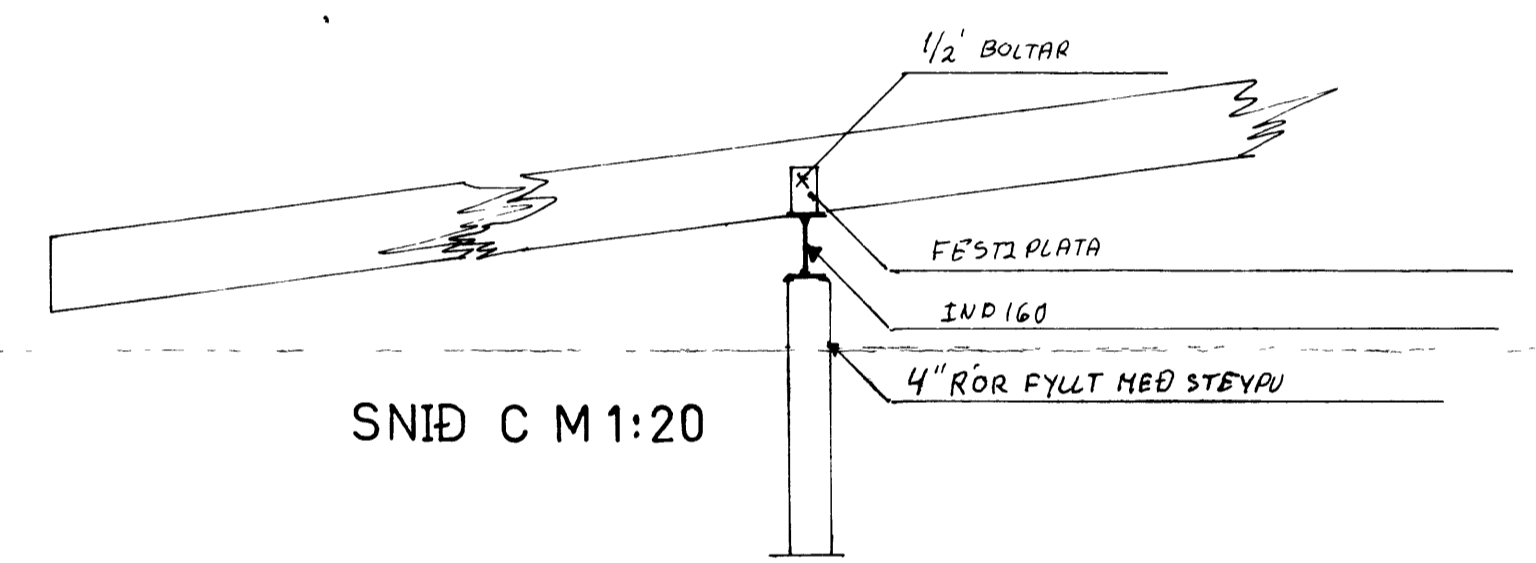


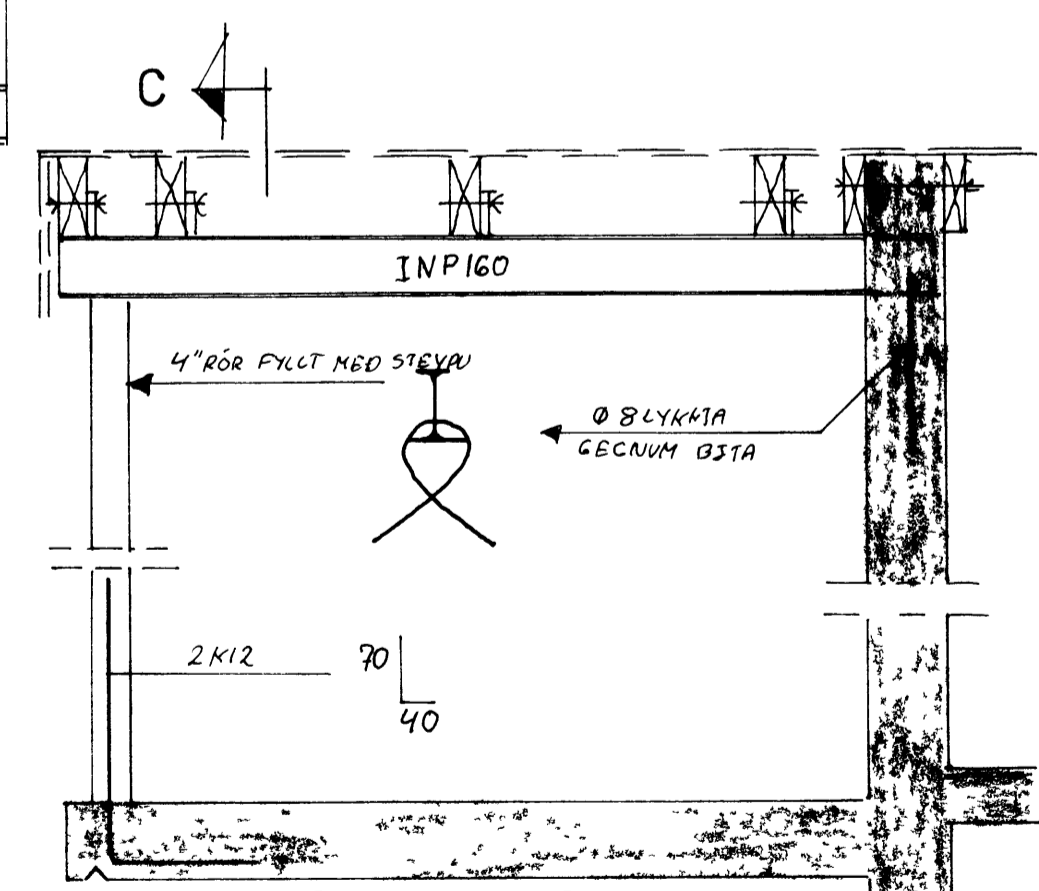
ARINN BENDIST I UTBRUN
 MEÐ 8 K10 LODRETT OG
 Ø8 C25 LYKKJUR.



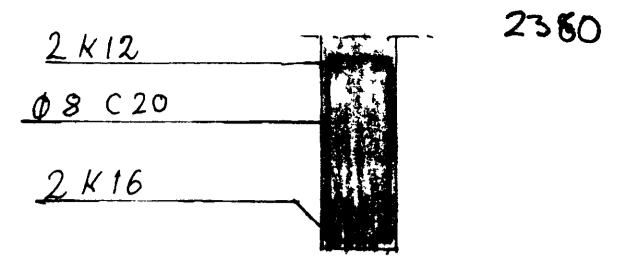
SNID-A-M 1:50



SNID C M 1:20



SNID-B-M 1:20



SNID-D-M 1:20

SKÝRINGAR
 SPERRUENDAR OG FLETR SEN LIGGJA AÐ STEYPU
 SKAL FÖRVERJA MEÐ VÖRKENNDU
 FURVARVAREFNI
 ALLIR BOLTAR OG SAUNUM SEU CALV
 AÐRAR SKÝRINGAR STA BLAÐ 3

TEIÐNING BEIRRA SIG ODDSSONAR
 OG H GUÐMUNDSSONAR FRA SEPT -72
 MEÐ AÞYLCANDI BREVINGUM

FJÓLUGATA 14	
VIÐAR M ADALSTEINSS TÆKNIFR	
1.50	1.20
JÚLI -75	PAKVIÐIR
V 75-8-0	GRUNNMÝND OG SNID. JARNBENT STEINSTEYPA LOFTPLATA HÆÐAR GRUNNMÝND OG SNID.

Silva Þ. Haller