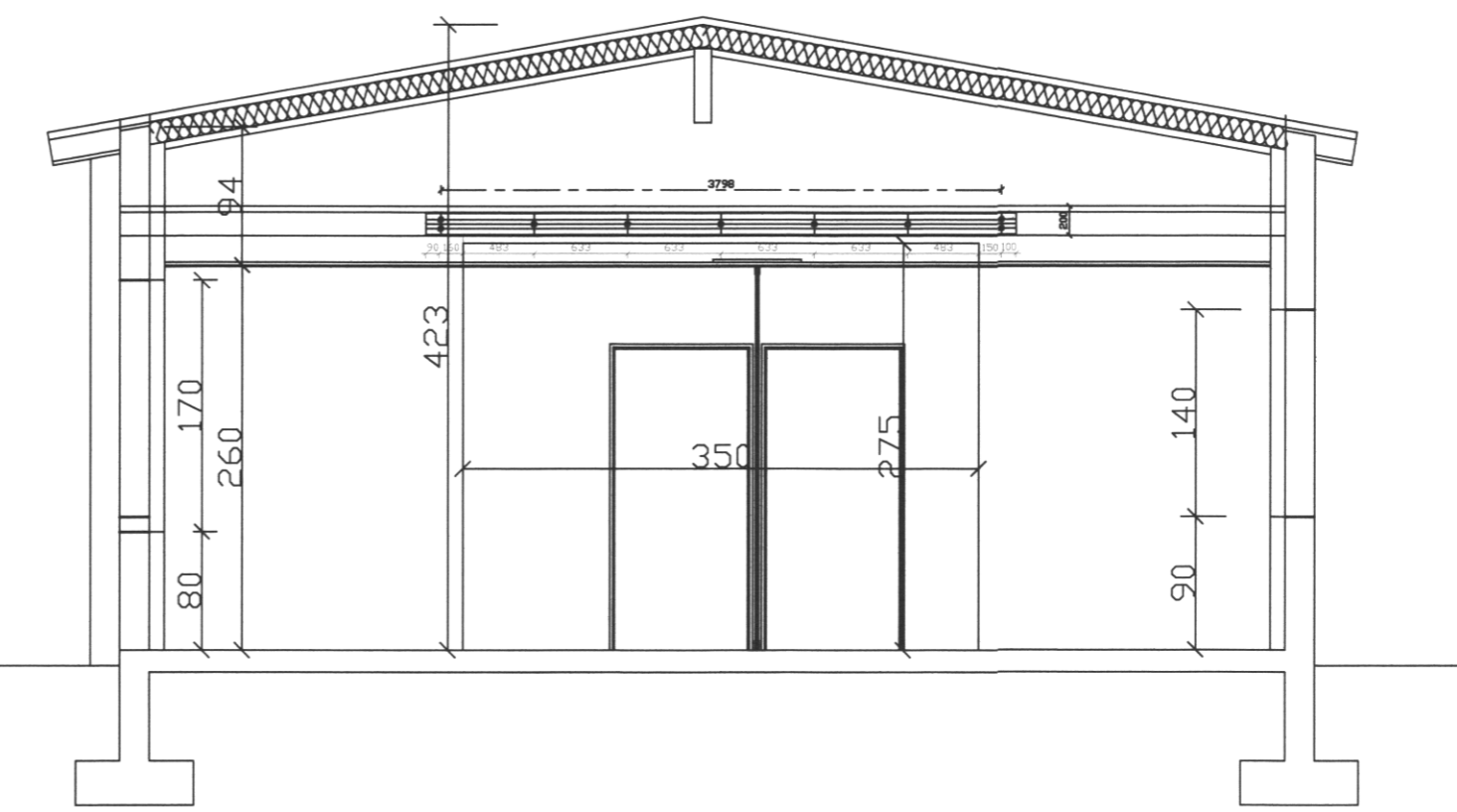


SNID D-D M=1:50



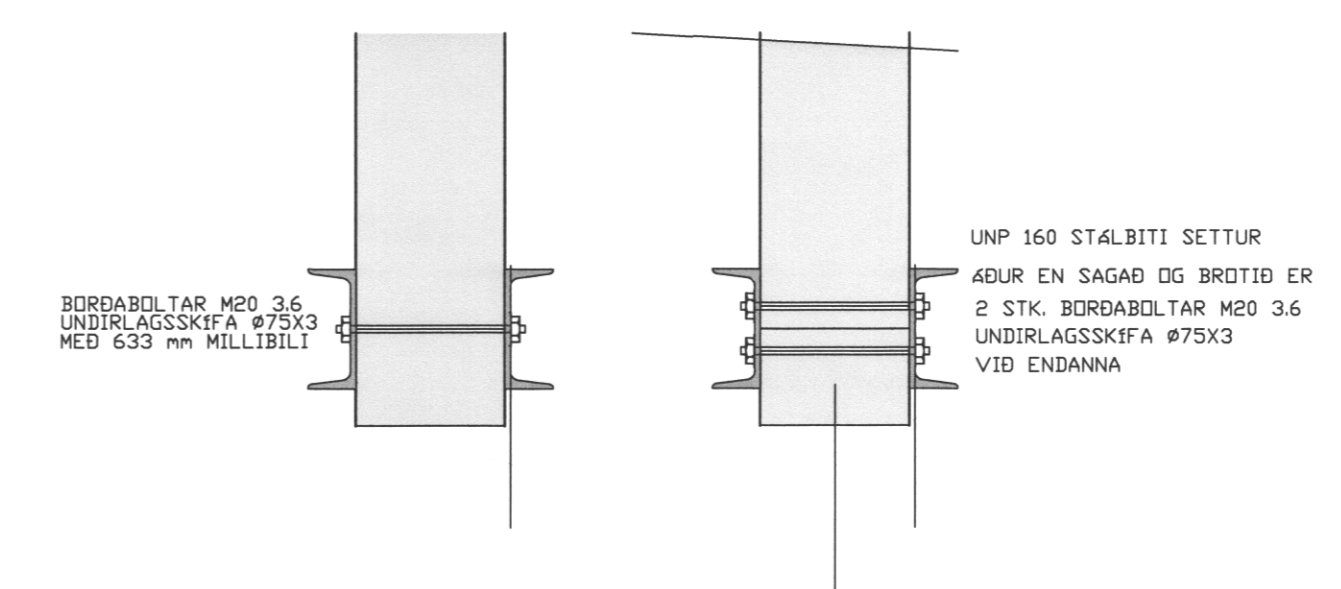
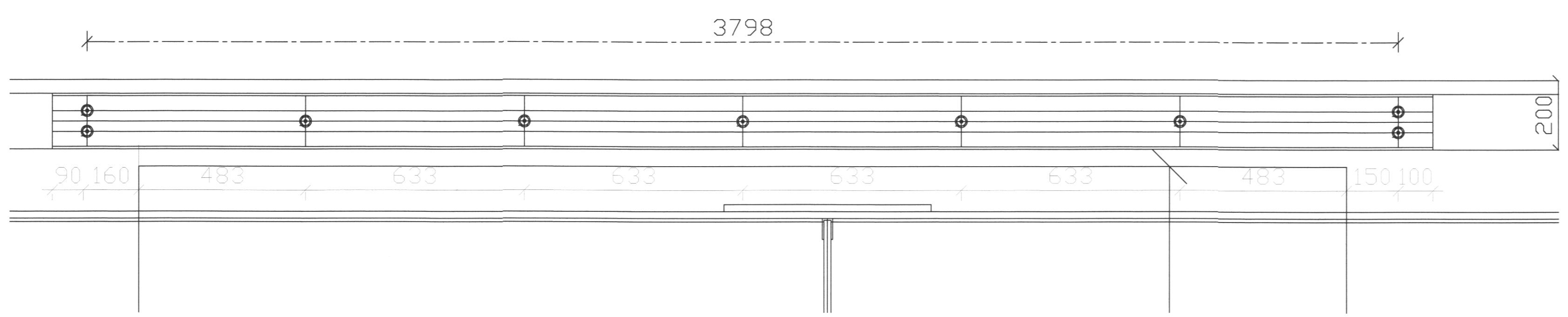
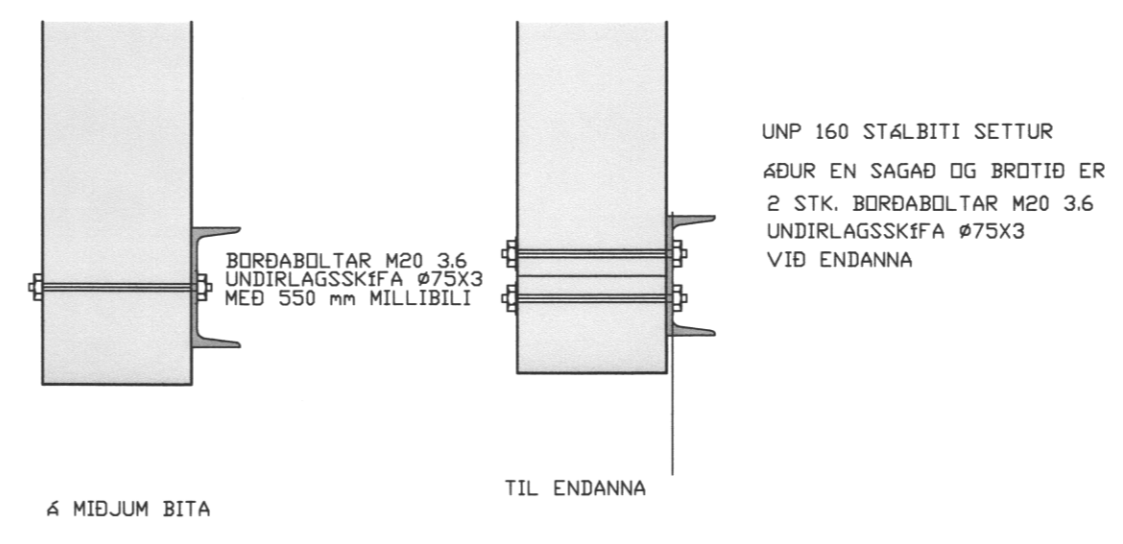
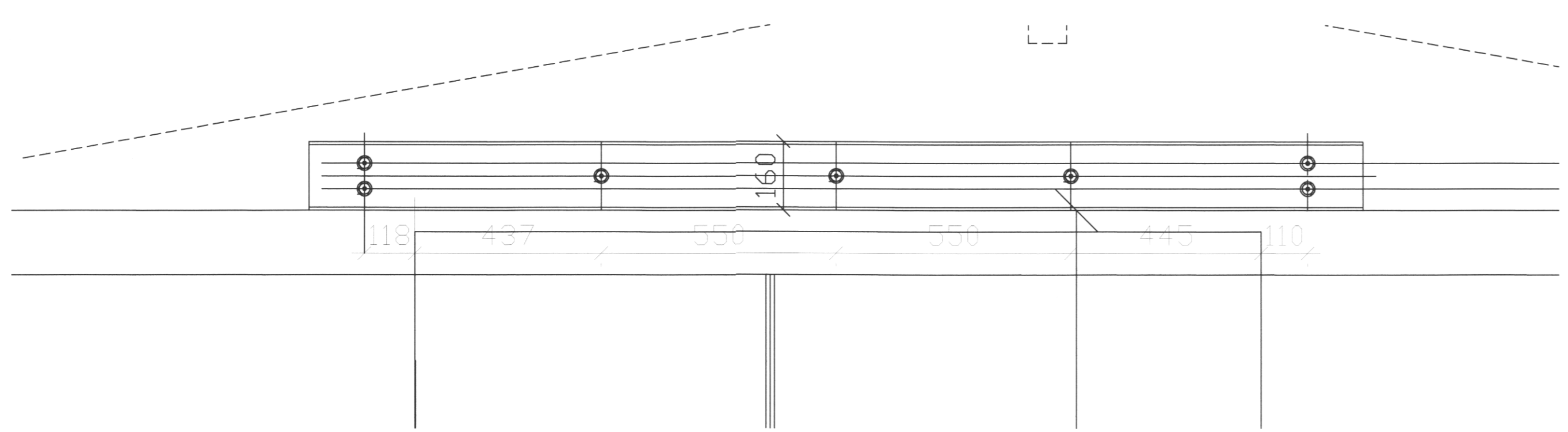
SNID E-E M=1:50

SAMPYKKT AF BYGGINGARFULLTRÚA
 16. JAN. 2018
 BYGGINGARFULLTRÚNNI Í VESTMANNAEYJUM

UNDIRRITUN SAMRÆMINGARHÖNNUBAR
 16. JAN. 2018
 Byggingarfulltrúinn í Vestmannaeyjum

STÁLVIKRI:

UM STÁL GILDIR ÍST DS 412 1998 OG FS ENV 1993-1-1-1992 STÁL ER Í FLOKKI Fe 360c RÆR SKV. DIN 934-8.8 BOLTAR, RÆR, SKINNUR OG ANNAD STÁL SKULU VERA HEITGALVANISERUD UM STÁL GILDIR VIÐAUKAR VIÐ ÍST EN 1995 EROCODE 3. ÍST EN 1993.1.1: 2005/ NA:2010 ÍST EN 1993.1.2: 2005/ NA:2010



UTG DAGS SKÝRINGAR TEIK HANN RYNT SAMB

tpz Kirkjuvegi 23 900 Vestmannaeyjum Sími 481-2711 tpz@teiknistofa.is www.teiknistofa.is

UTG. DAGS JAN. 18	HANNAD PZ	MÆLIKVARDI 1:50
YFIRFARID	TEIKNAD	1:10

SAMPYKKT:
FAXASTÍGUR 40, VESTMANNAEYJUM
 LÖGREGLUSTÓÐ
 BURÐARVIRKI STÁL
 BITAR YFIR NÝJUM HURÐARGÖTUM