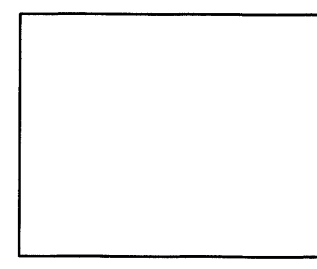
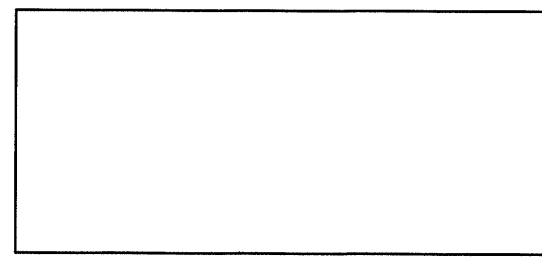
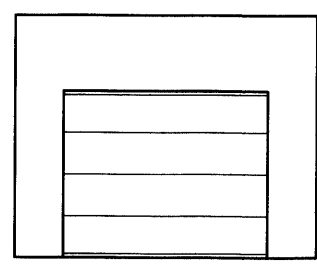
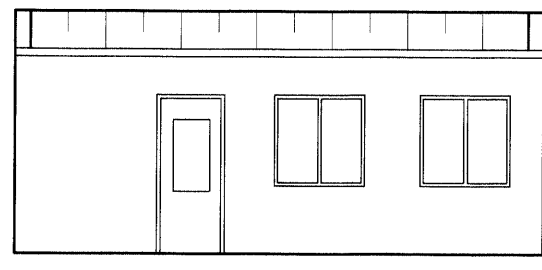
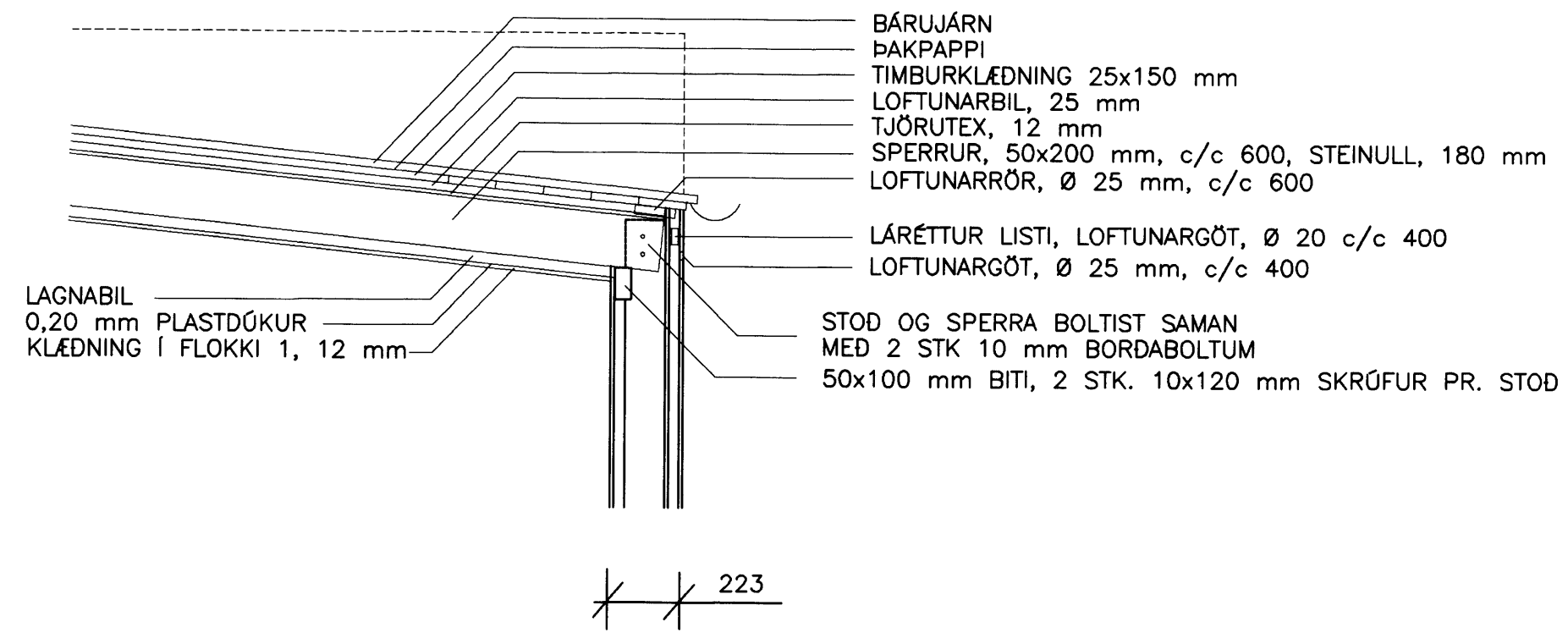
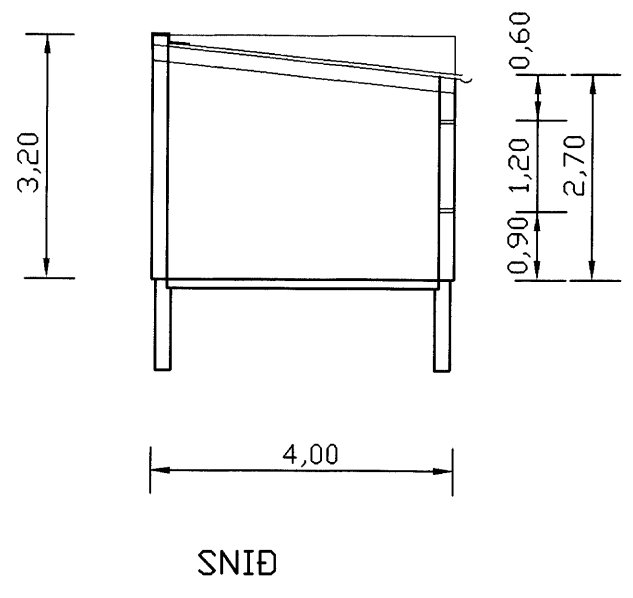
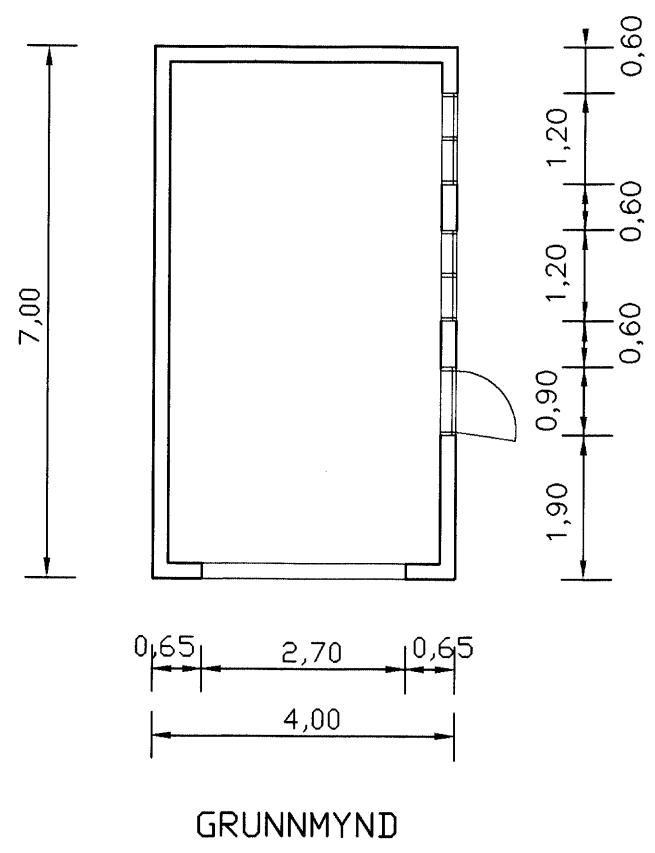


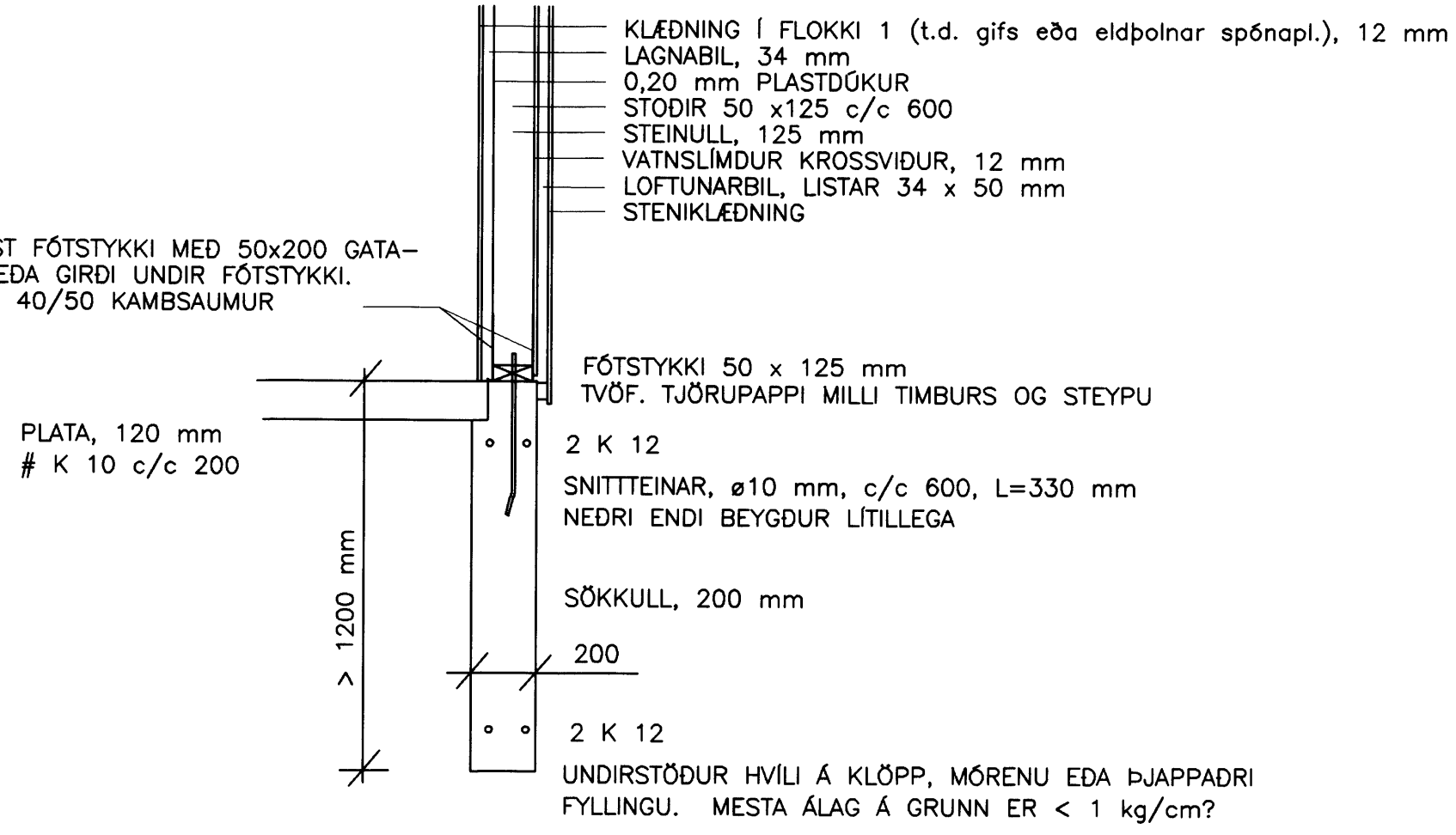
SAMÞYKKT AF BYGGINGARFULLTRÚA

06 JÚLÍ 1999

BYGGINGARFULLTRÚA VESTMANNNAEYJUM



STODIR TENGIST FÓTSTYKKI MED 50x200 GATA-PLÖTUM B.V. EDA GIRÐI UNDIR FÓTSTYKKI. NEGLING 4x4N 40/50 KAMBSAUMUR



VENNA A LADAKMÖRKUM VERÐA STEIPTIR EÐA TIMBURVEHUR MED TVÖFÖLDU LÍFI: ÞU LITAN DU INNAN.

hönnun hf

Sími 510 4000. Fax 510 4001. Útibú: Reyðarfjörður, Hvalsvíllur.

M. RE	FAXASTÍGUR 14, VESTMANNNAEYJUM	E
H. RE		D
T.	BÍLSKÚR GRUNNMYND, SNID, ÚTLIT, DEILI	C
Y.		B
G.		A
DAGS.		
apríl 99	Samþ. Reynir Einarsson m.h. MKV. 1:100/1:20	

Faxastígur 14 - bílskúr.dwg/A2/10=1