

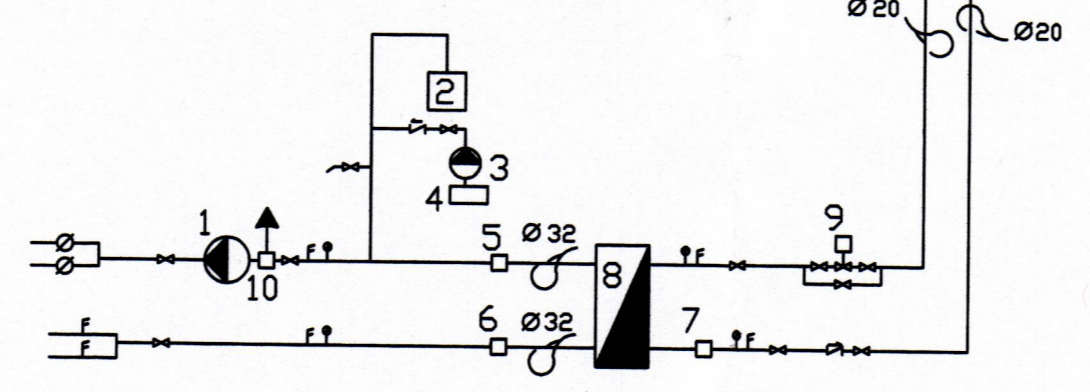
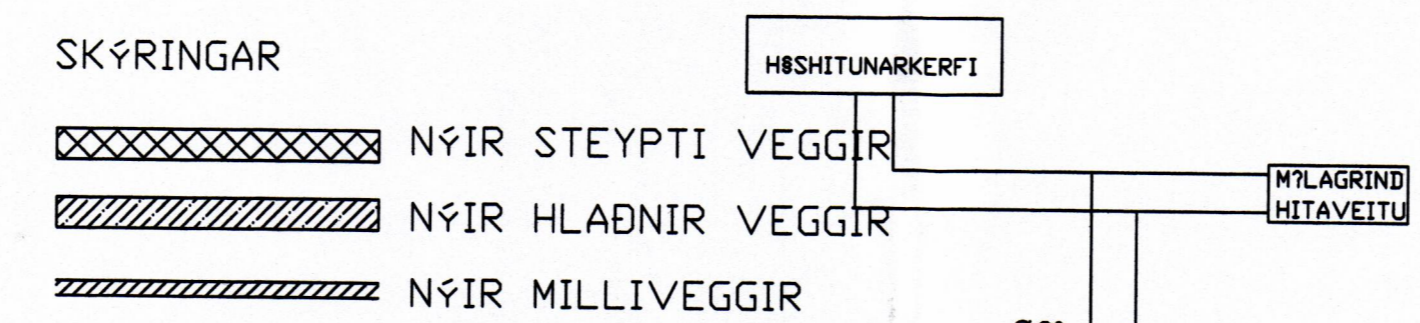
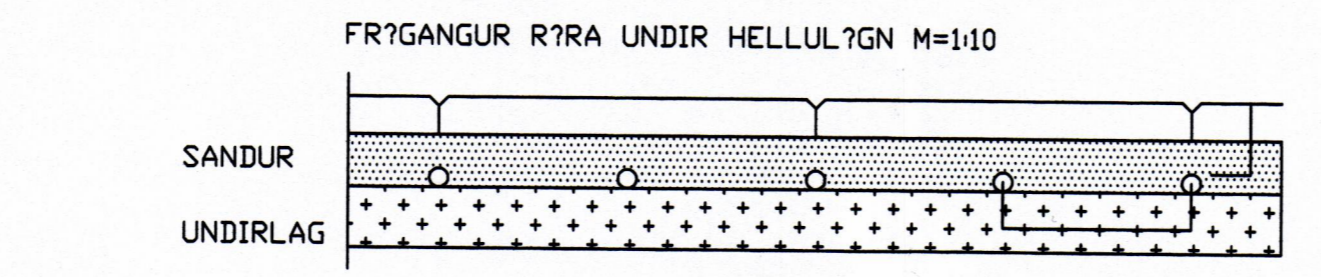
SAMÞYKKT AF BYGGINGARFULLTRÚA
 5. OKT. 2010
 BYGGINGARFULLTRÚA Í VESTMANNAEYJUM

NR	DAGS.	BREYTING
A		
B		
C		
D		
E		
F		
G		
H		

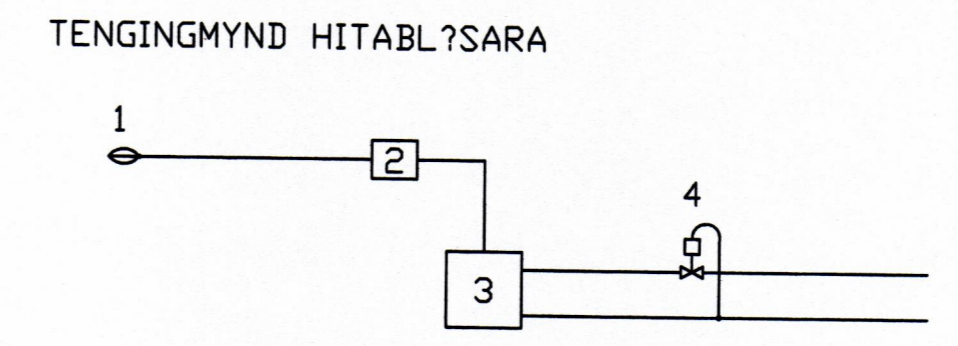
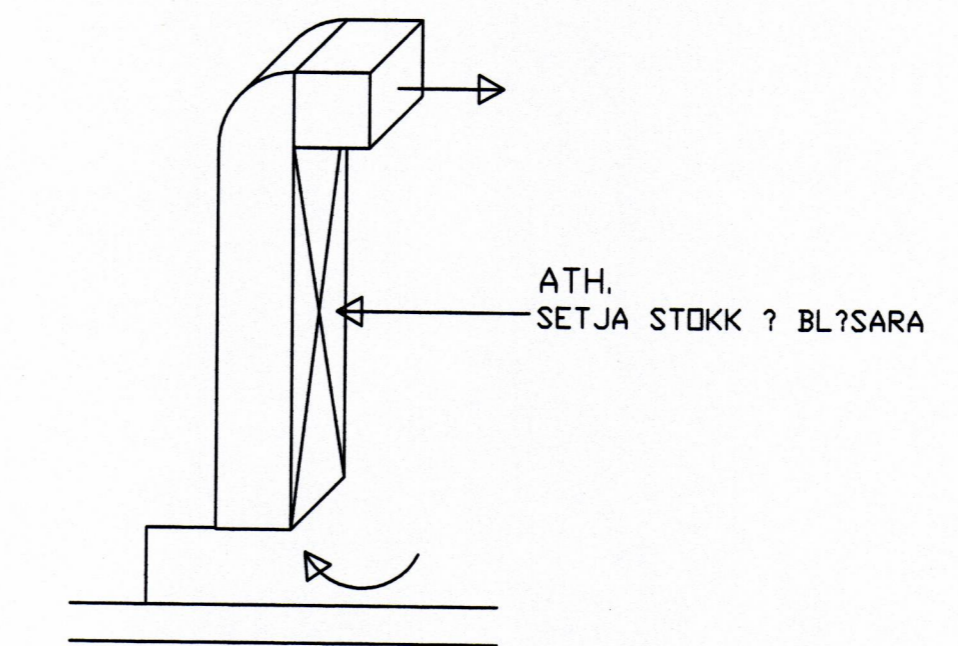
SKÝRINGAR

HITALAGNIR
 TENGJA SKAL NÝJAN OGN Í ANDDYRI OG
 TENGJA VIÐ NÚVERANDI HITALAGNIR,
 HITASTÝRÐUR OFNLOKI.

SNJÓBRÆÐSLA
 FJARLÆGJA SKAL SNJÓBRÆÐSLULAGNIR Í
 VIÐBYGGINGARSTÆÐI OG ENDURLEGGJA Í



- TENING SNJÓBRÆÐSLUKERFIS
 AFK?ST 30 kW
1. HRINGR?SARD?LA
 2. ?R?STI?ENNSLUKER
 3. HANDD?LA
 4. ?FYLLINGAR TANKUR
 5. H?MARKSHITASTILLIR
 6. HITASTILLIR
 7. FRÓST?RYGGISHITASTILLIR
 8. VARMASKIPTIR
 9. M?TORLOKI
 10. AFLÖFTUN



1. HERBERGISHITANEMI
2. SEGULRÖFI SEM R?SIR OG SLEKKUR ? BL?SARAM?TOR
3. BL?SARI
4. DANFOSS RAVV (STJRNAST AF RET?RHITAST.)

Teiknistofa PZ ehf
 Ráðgjafarverkfræðipjónusta

Kirkjuveg 23 900 Vestmannaeyjum Sími 481-2711 Fax 481-3076
 Heimasilfa http://www.teiknistofa.is Netfang pz@teiknistofa.is

Verkefni
 FAXASTÍGUR 42 VESTMANNAEYJUM
 LÄGREGLUSTÖÐ

Verkefni
 VIÐBYGGING OG ENDURBÆTUR
 GRUNNMYND HITI-, VATN OG SNJÓBR.

Dags.	Hannað	Verk.nr	Mælikvæði
04.10	PZ	0322-1	1:50
Yfirfarið	Teiknað	Teikn.nr	Breyting
	EA	302	

Samþykkt *Pau Jónsson*