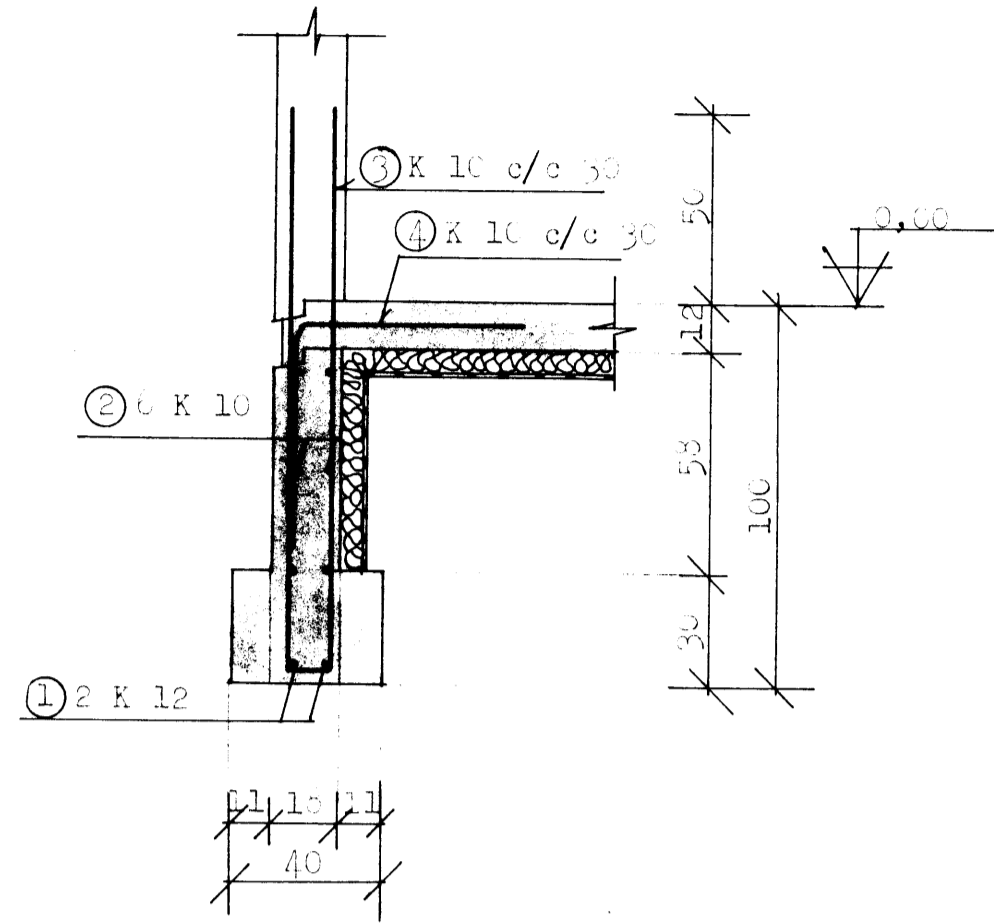
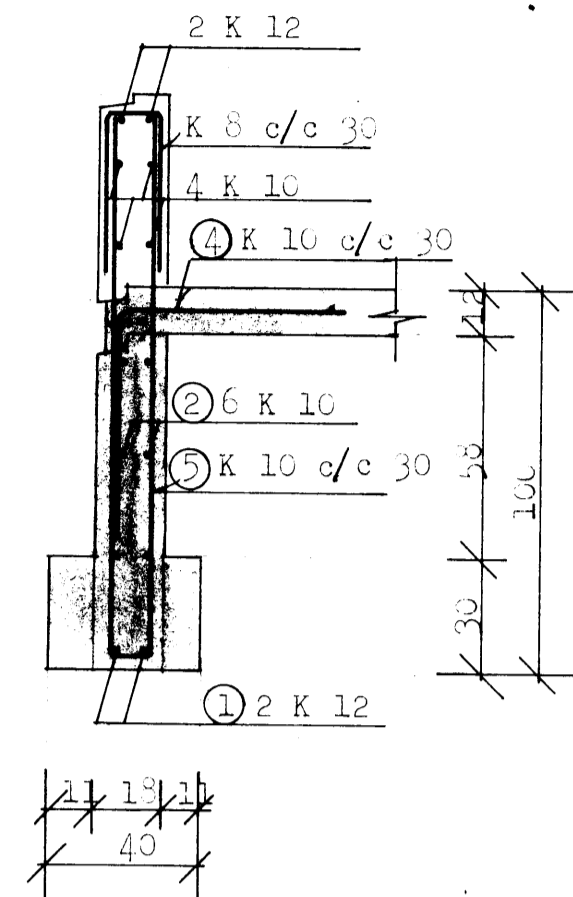


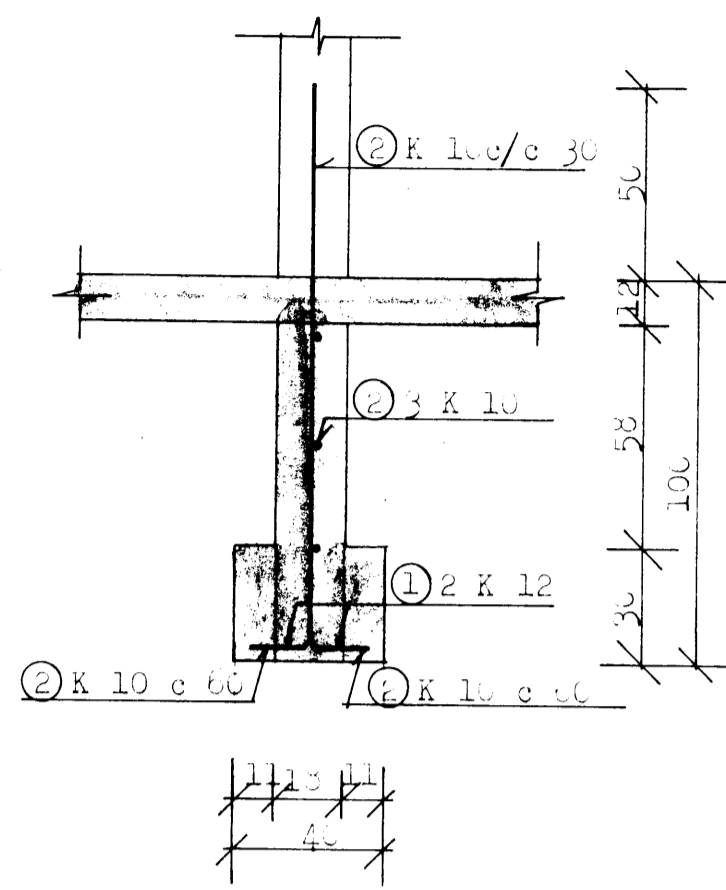
SNID A-A 1:20



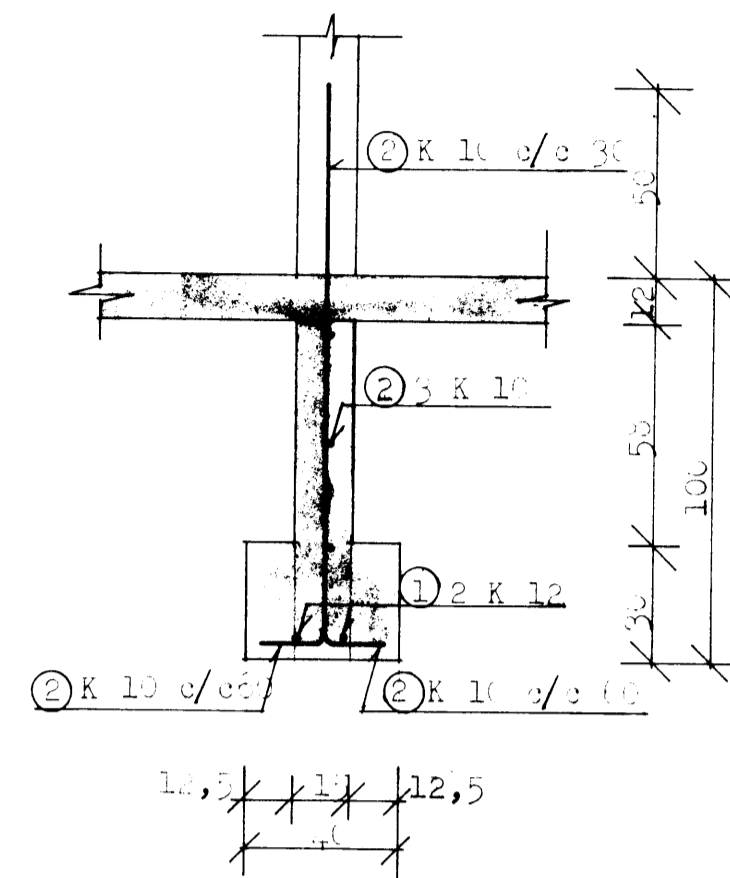
SNID B-B 1:20



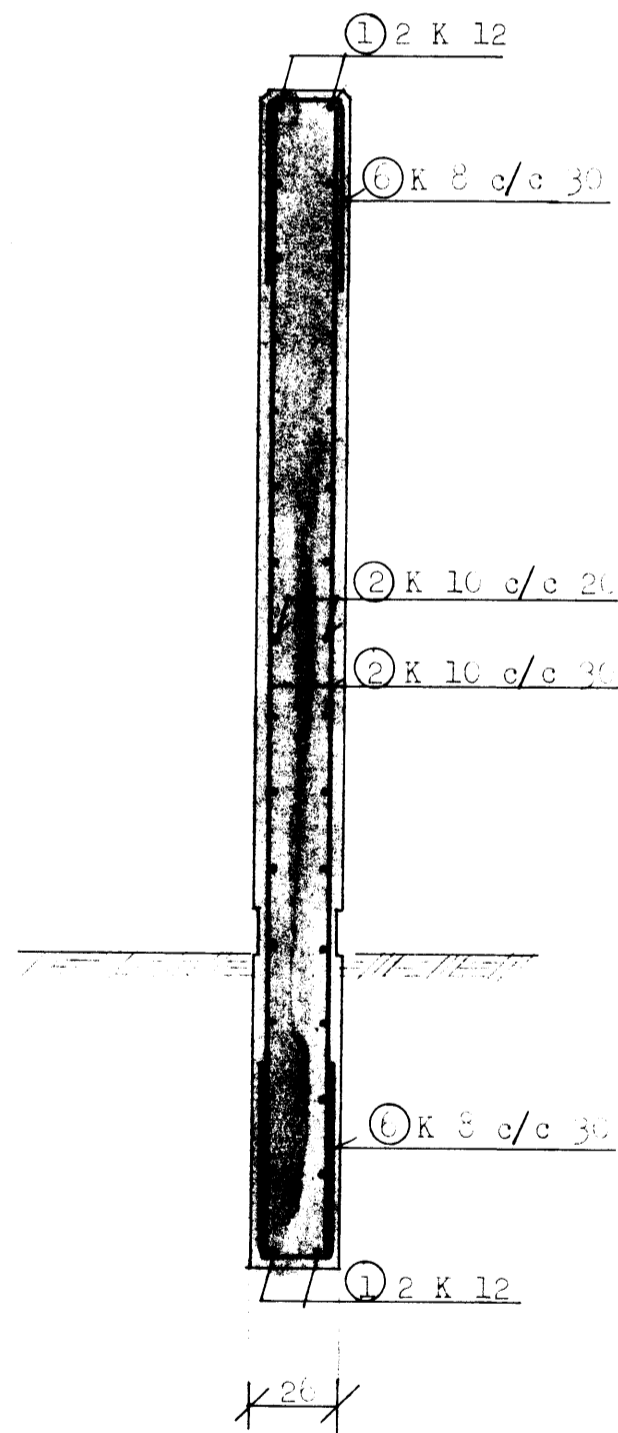
SNID C-C 1:20



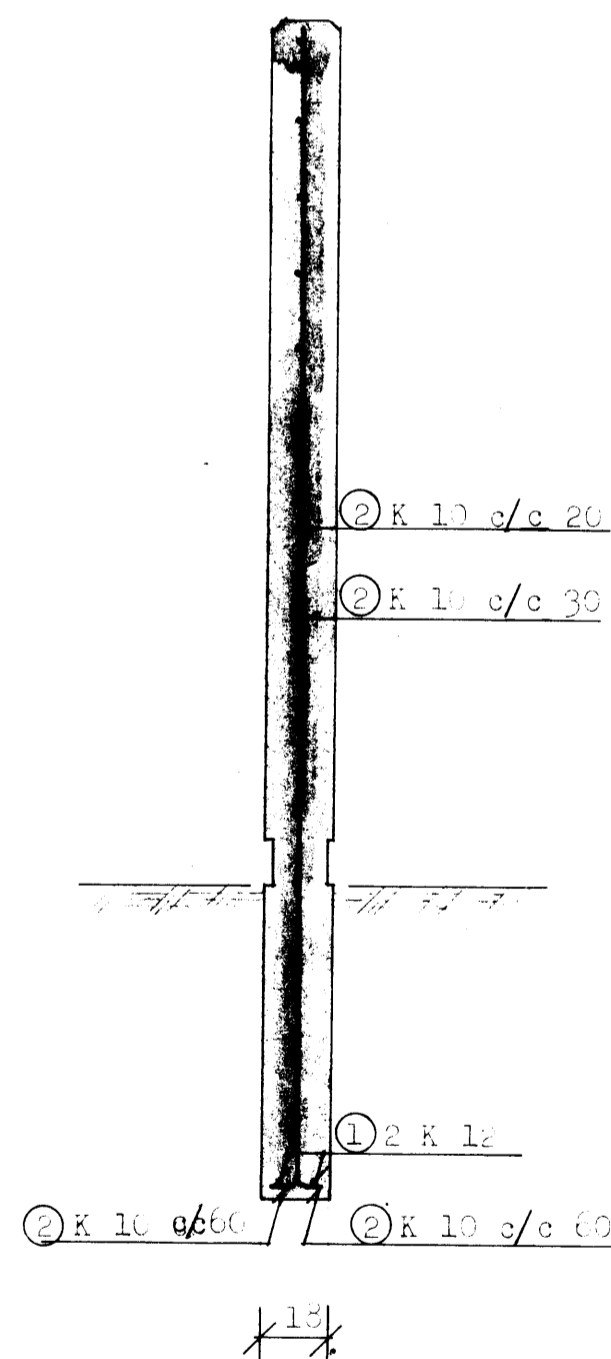
SNID D-D 1:20



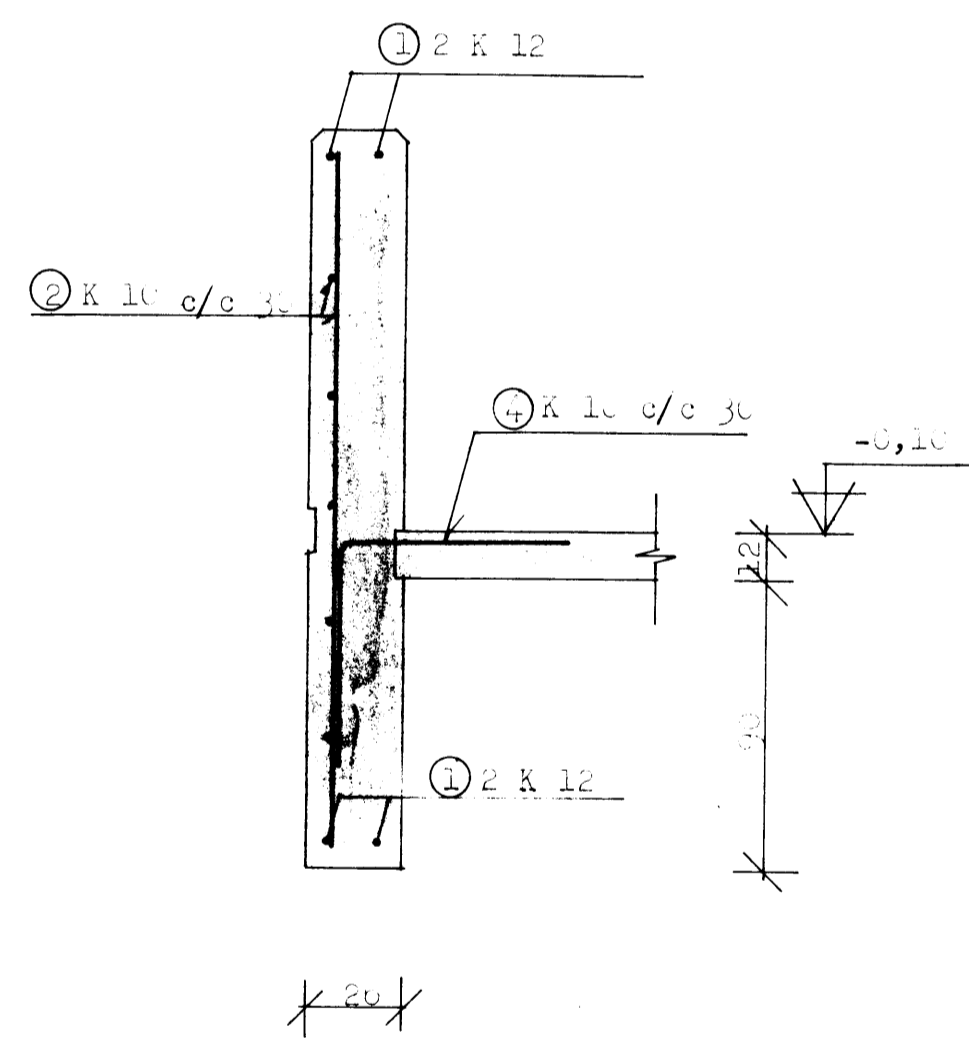
SNID E-E 1:20



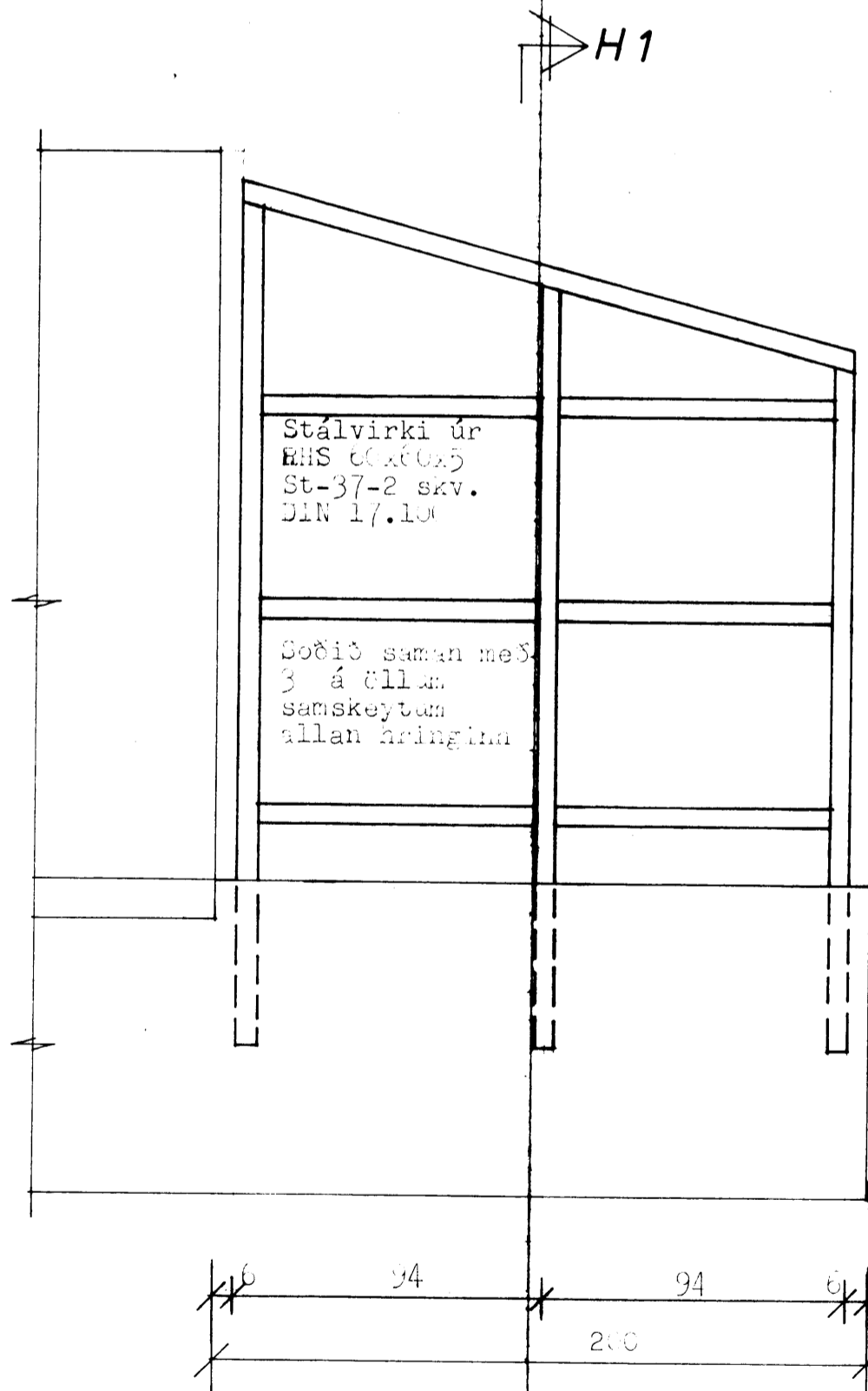
SNID F-F 1:20



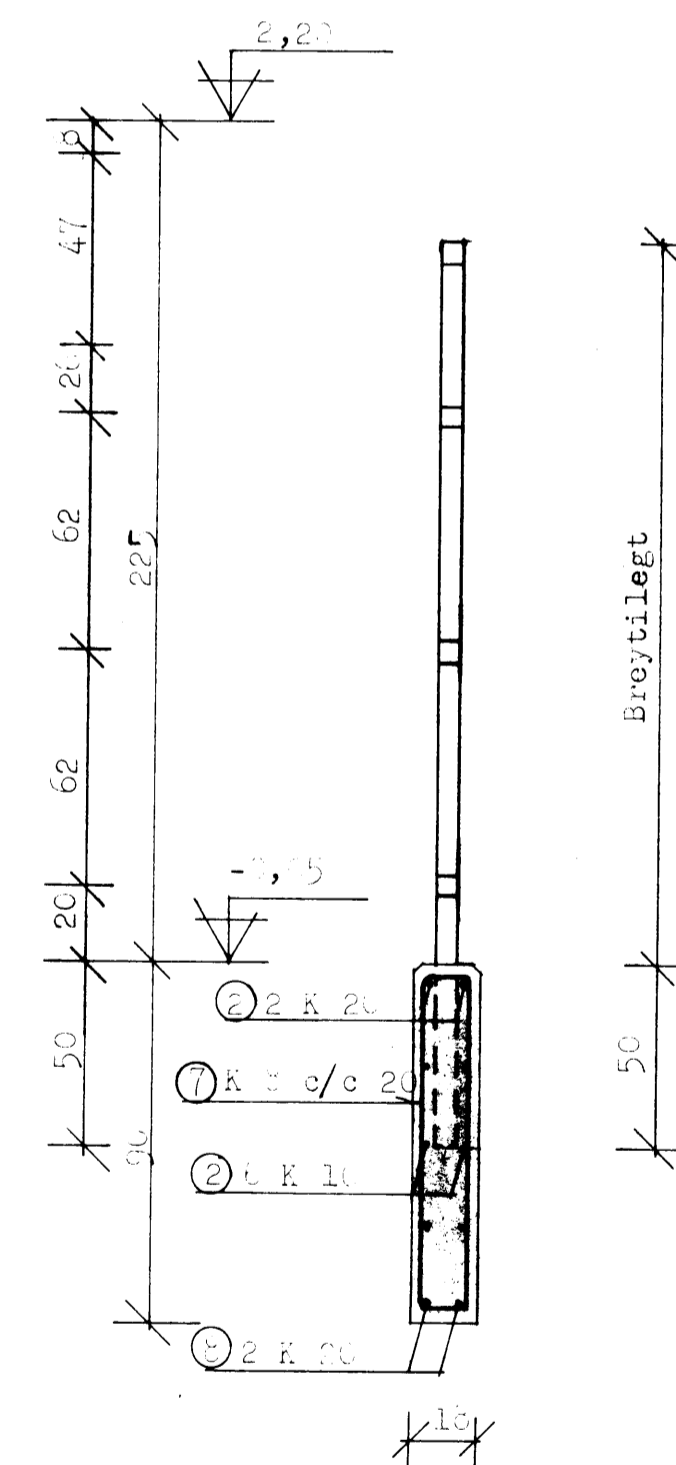
SNID G-G 1:20



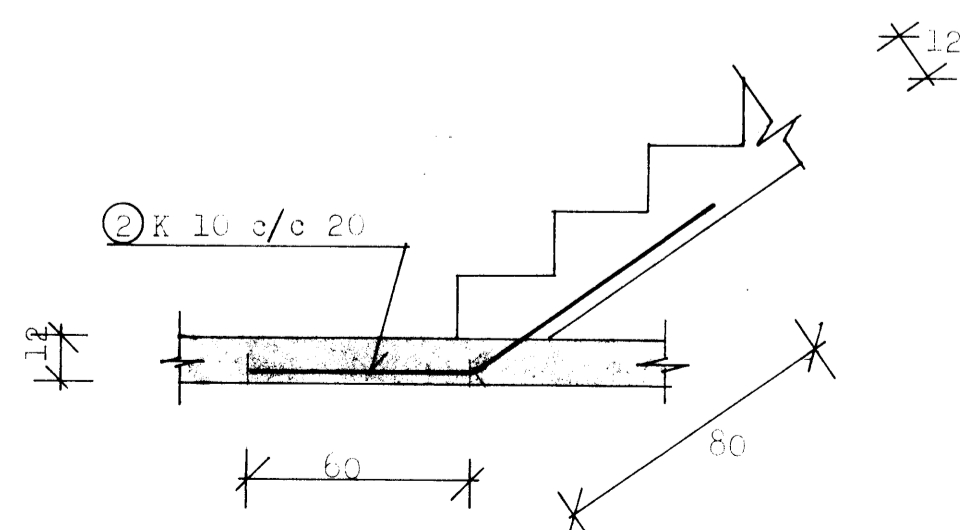
SNID H-H 1:20



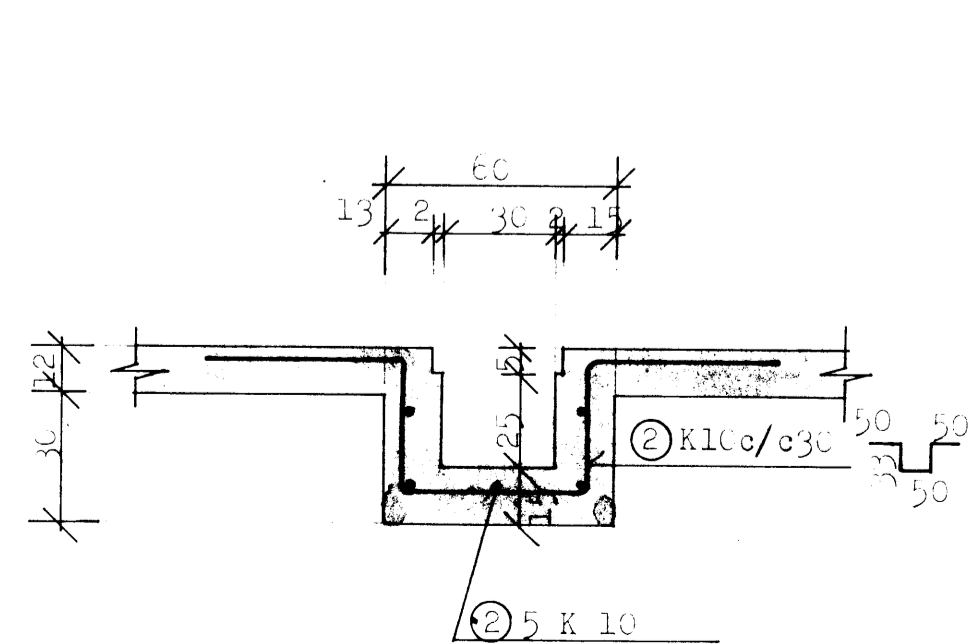
SNID H1-H1 1:20



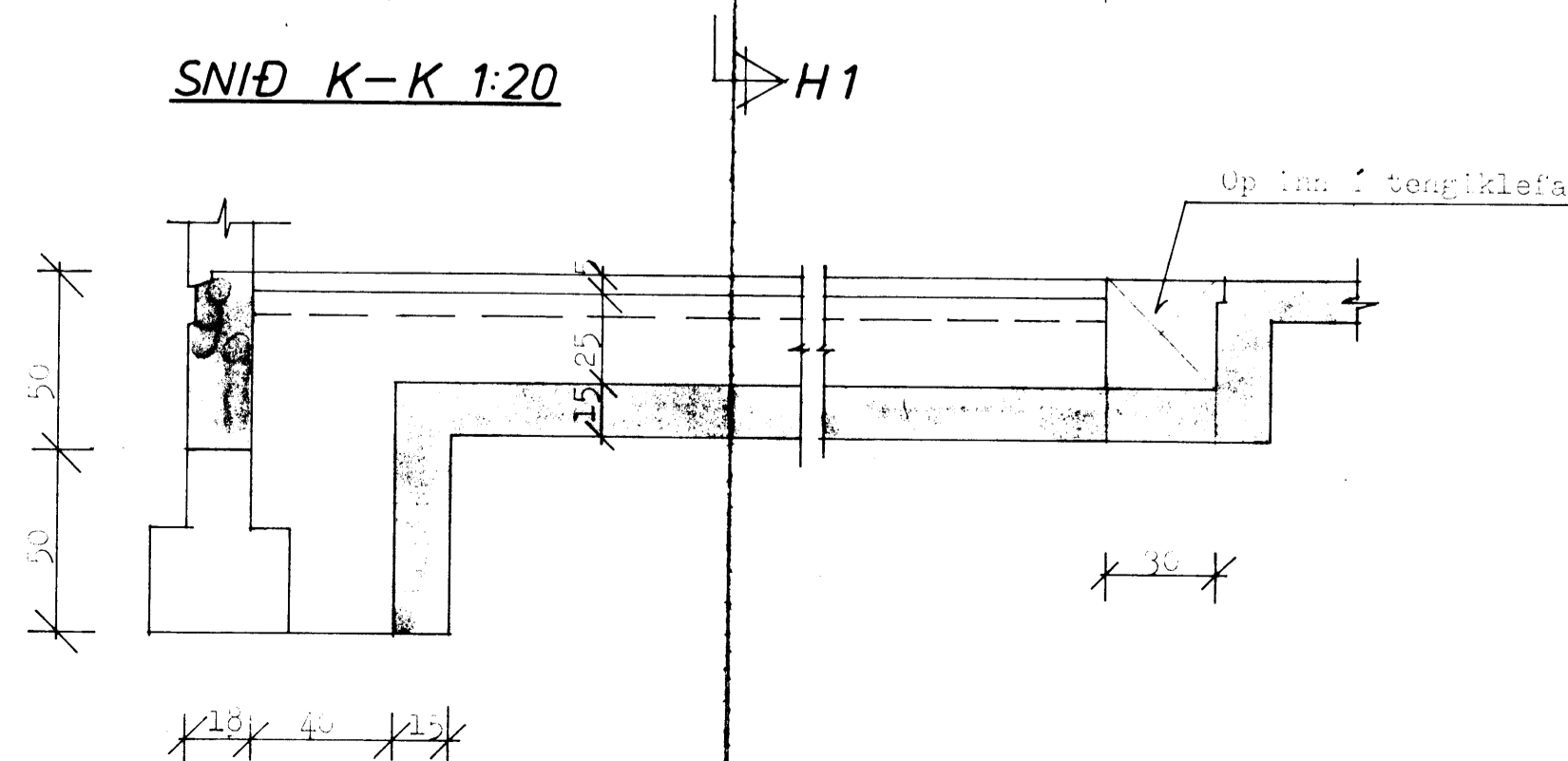
SNID I-I 1:20



SNID J-J 1:20



SNID K-K 1:20



JÁRNASKRÁ: Undirstöður og botnplata

NR	Fvermál		Klippilengd cm	Fjöldi	Beygjumál
	St 37	Ks 40			
1	12		Eitir	þörfum	490
2	10		"	"	5200
3	10		298	320	12
4	10		118	260	60
5	10		258	90	12
6	10		108	78	21
7	8		195	88	14
8	20		300	32	300

VERKFRÆDISTOFA
 BJORN OOSTAE SSON
 BENEDIKT JONSSON
 VERKFRÆÐINGAR FVFI
 TÓNGÖTU 3 — 101 REYKJAVÍK — Sími 12070

LEUÐIR ALDRADRA VÍÐ HRAUNRÚÐIR VESTM
 2. áfangi.
 UNDIRSTÖÐUR
 Snið

VERK
 1084
 BLAD
 3.02

HANNAÐ B.G. TEKNAÐ B.G. REYKJAVÍK apríl 1984
 KVAFRÉI 1:20 BREYTT