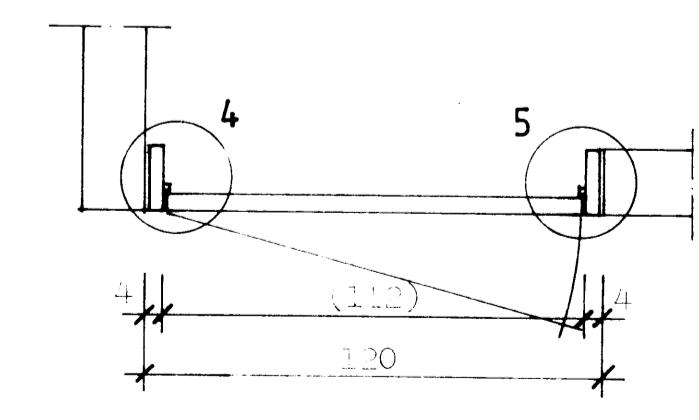
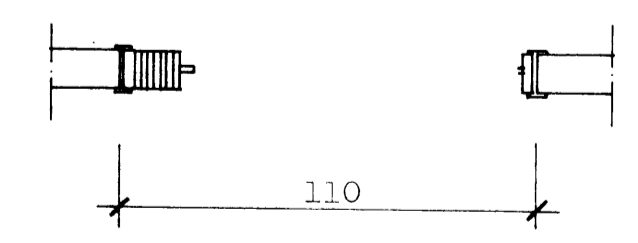
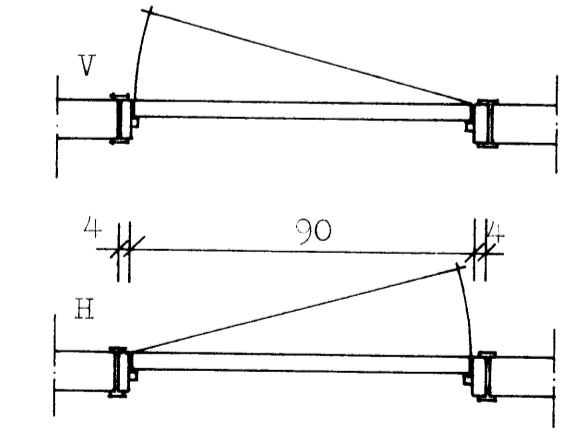
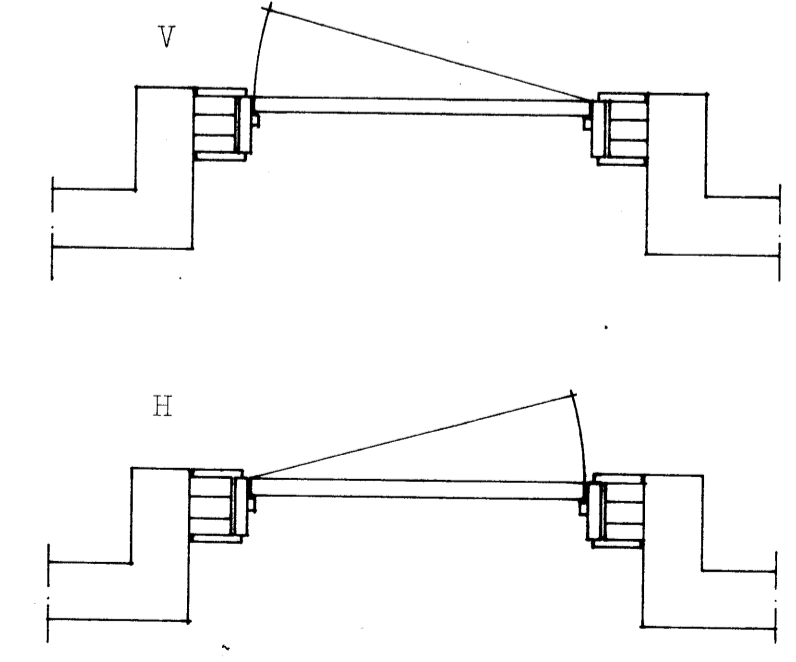
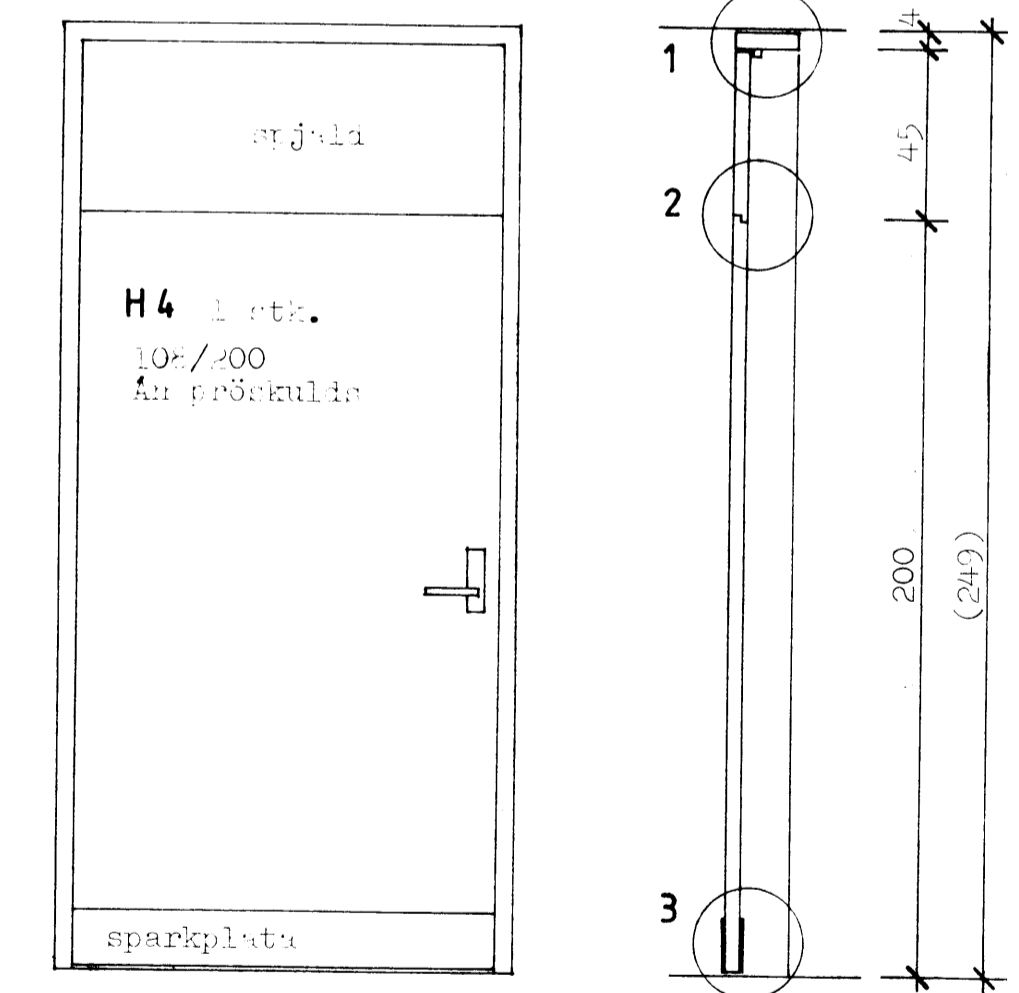
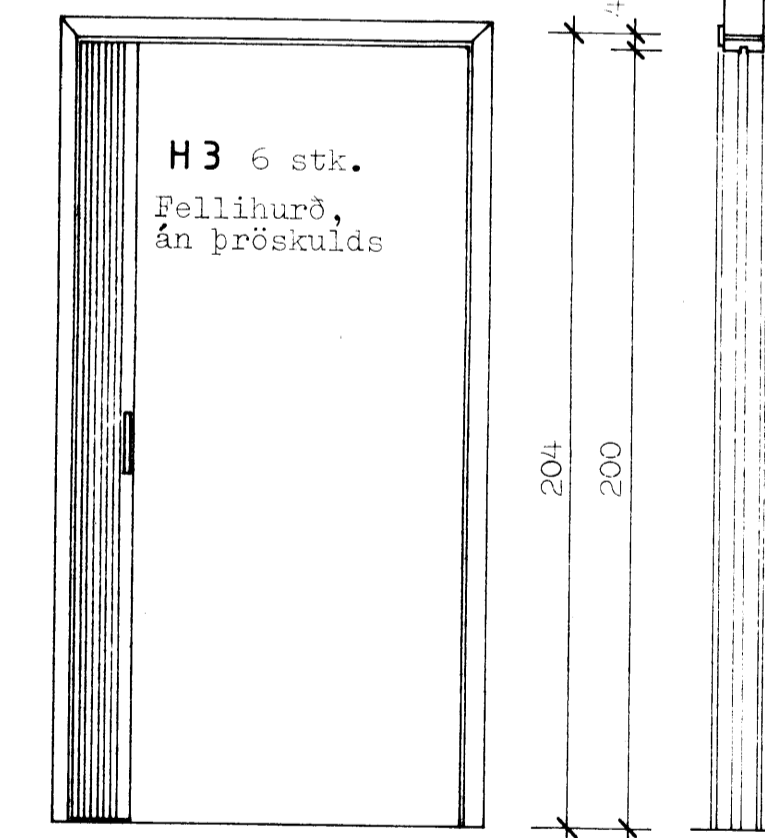
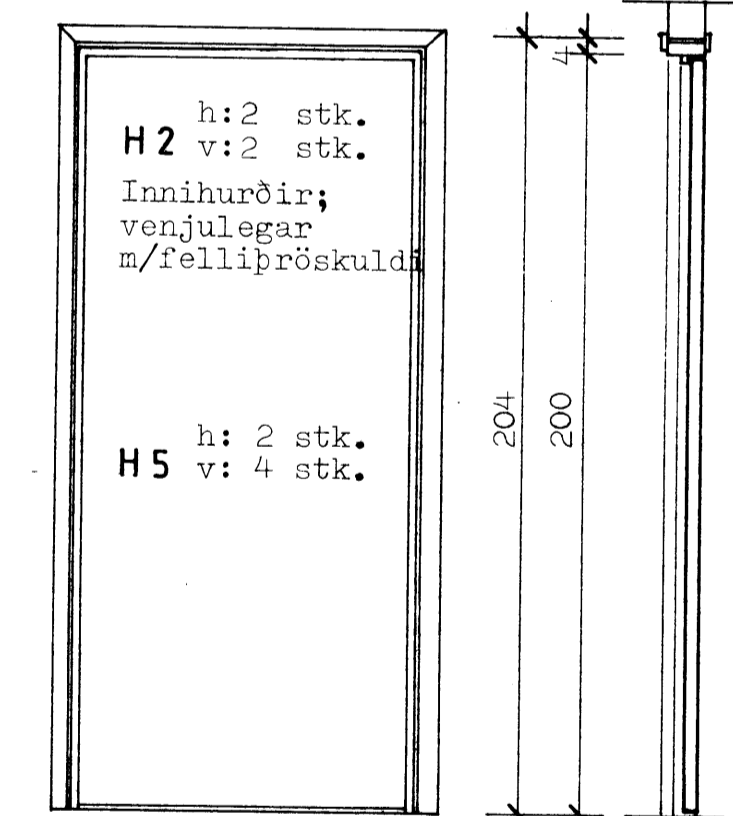
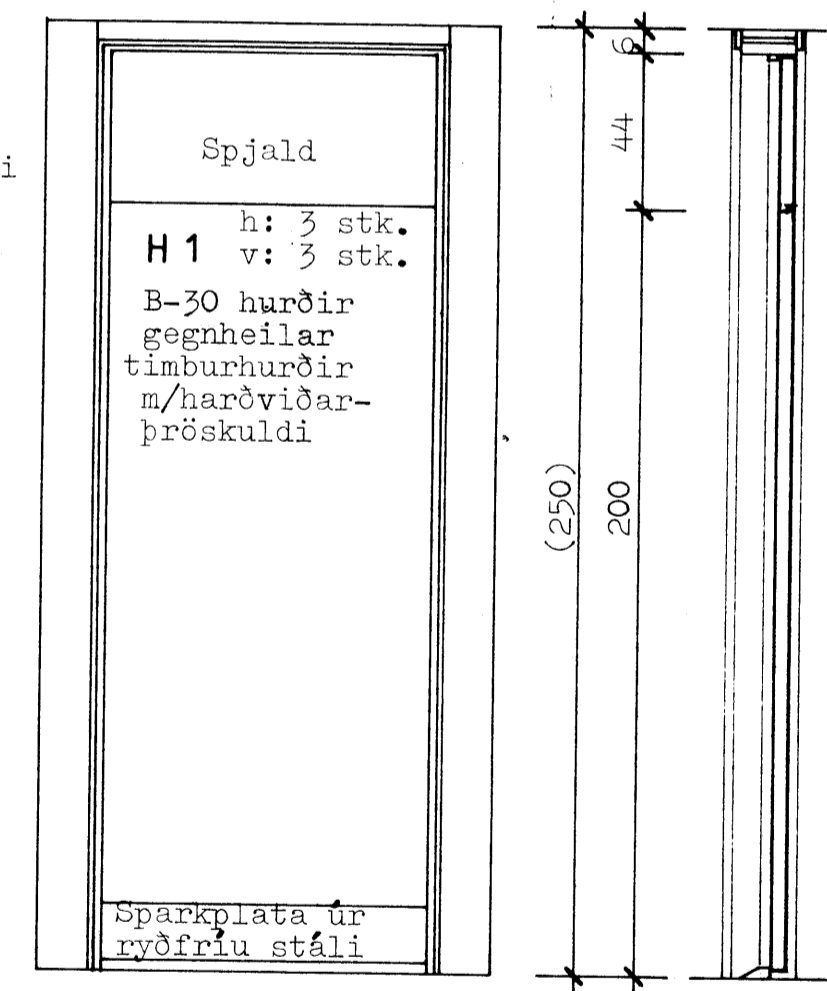


**INNIBURDIR:**

- H-1: B-30 hurð  
Karmar og hurðir: spónlagt og kantlímt með ljósu beyki.  
Løsing: ASSA 365, lykkill/snerill  
Húnn: Carl F. d-line 14.1810.02  
Plata: " " " 14.3650.02  
Snerill: " " "  
Sparkplata úr ryðfríu, burstuðu stáli sbr. áferð á húnum. (i-line).
- H-2: Karmar og hurðir: Spónlagt og kantlímt með ljósu beyki.  
Løsing: ASSA 404  
Húnn: ASSA 640.02.  
Rósettur: ASSA 2991  
Pröskuldur: Fellipröskuldur TOTAL (Skanis hf.) eða annað samberilegt.
- H-3: Karmar: Spónlagðar og kantlímdur með ljósu beyki.  
An pröskulds.  
Hurð: Þella fellihurð, ekki lesanleg, með viðar-handfangi (fura).
- H-4: Karmar: Kantlímdur með harðviði, málað í vegglit, perlumatt japanlakk.  
Hurð: Perlumatt japanlakk, veggglitur.  
Løsing: ASSA 560, snerill/lykill.  
Húnn: Carl F. d-line 14.1810.02  
Plata: " " " 14.3650.02  
Snerill: " " "  
Sparkplata úr ryðfríu, burstuðu stáli sbr. áferð á húnum.
- H-5: Karmar og hurðir: spónlagt og kantlímt með ljósu beyki.  
Løsing: ASSA 404 T  
Húnn : ASSA 640.02  
Snerill: ASSA 263 (wo-búnaður).  
Pröskuldur: TOTAL-fellipröskuldur (Skanis hf) eða annað samberilegt.

ATH: Eins skal liggja í spæni í hurð og í spjaldi ofan hurðar.



ATH: Sjá billi 3 teikn. nr. 515

ATH: Mál takist á staðnum áður en smíði karna hefst.

<b>TEIKNISTOFA</b>		IBÓDIR ALDRADRA við Hraunbúðir VEY	
GYLFI GUÐJÓNSSON		2. áfangi	VERK 84-212
ARKITEKT FAI DSA		INNRETTINGATEIKNING	
SKÓLAVORÐUSTÍG 3, 101 REYKJAVÍK SM 28740		Klæðaskápar og inni-hurðayfirlit	
MANNAD EY		TEKNAÐ gy/al	REYKJAVÍK 1985.10.13
KVAÐI 1:20		BREYTT	

514