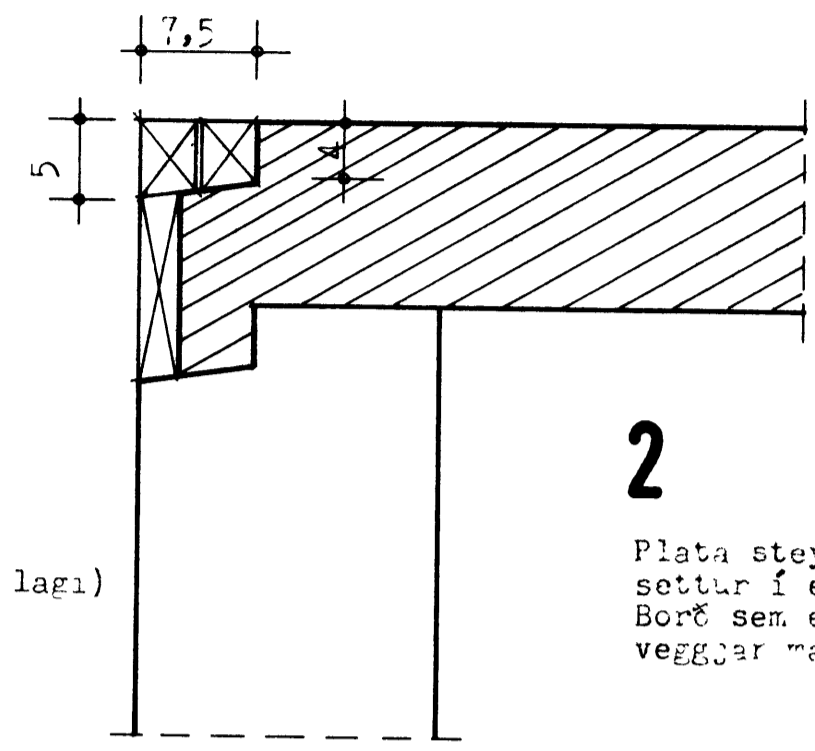


Neðri brún plotu

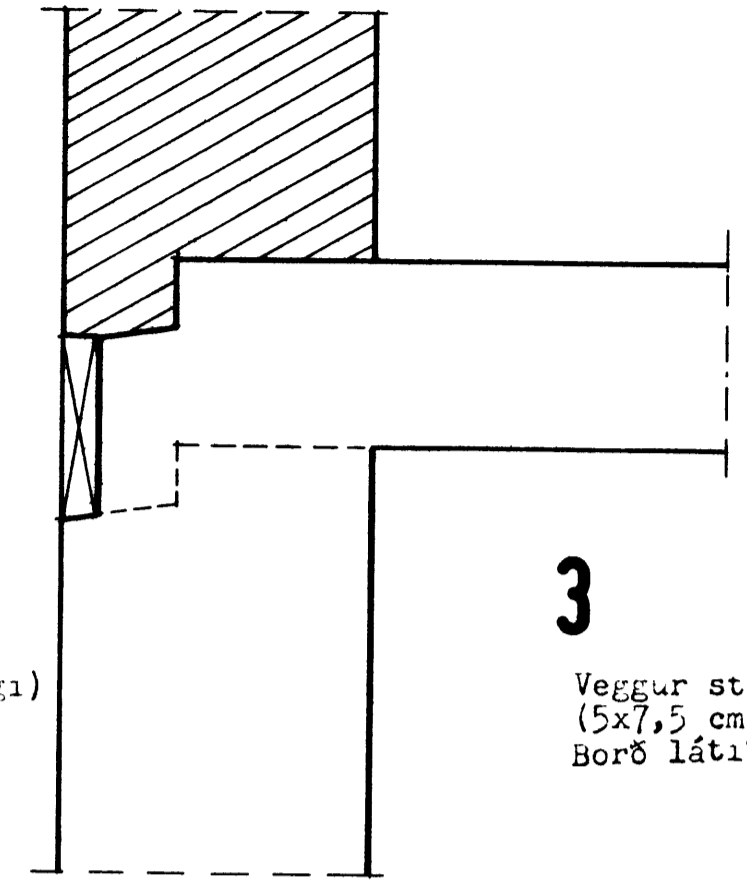
1

Við uppslátt setjist listi (í tvennu lagi) (5x7,5 cm) í ról og nemi efri brún eins og neðri brún plotu.



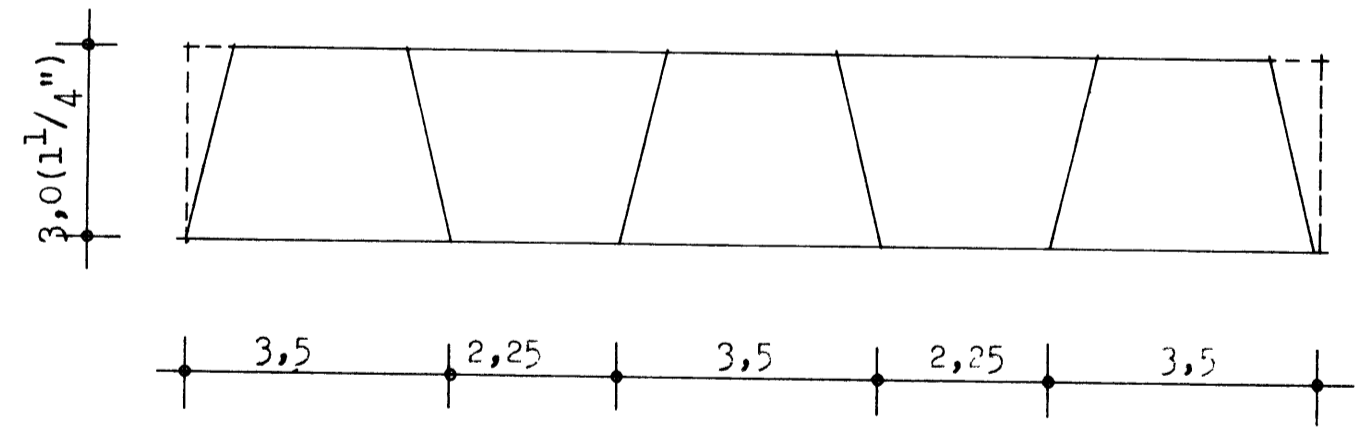
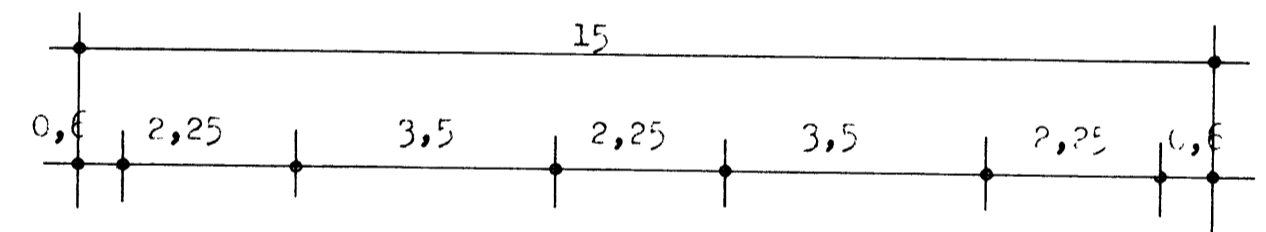
2

Plata steipt, listi (5x7,5 cm) (í tvennu lagi) settur í efri brún plotu. Borð sem er slétt með útbrún veggjar markar plotuskil á vegg.



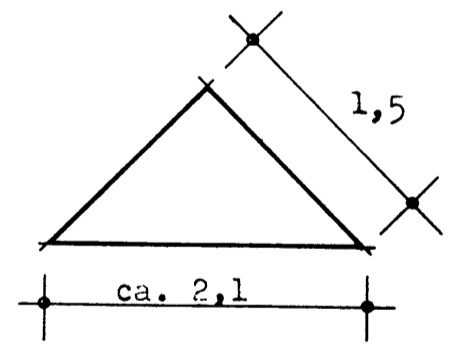
3

Veggur steiptur, listi (5x7,5 cm) rifinn burt. Borð látið vera.



Lóðréttir listar í skífuveggjum.

Slegið skal upp fyrir skífuveggjum með lóðréttari klæðningu, nota skal þykktarheflaða 1" klæðningu. Til að auðvelda frásliðtt skal bera mótaolíu á allt timbur sem notað er í mót. Listar sem mynda lóðréttar raufar í útveggjum (sjá útlits-teikningu) eru unnir úr 1 1/4"x6" borði sem er sagað eins og myndin hér að ofan sýnir. Listarnir skulu vera beinir í mótunum og vera festir við mótin með 1 1/2" noglum. Rífa skal listana úr þegar steypan hefur náð það mikilli horku að ekki kvæmnist úr nenni þegar listarnir eru teknir. Undir gluggum skal slegið upp með láréttari þykktarheflaðri klæðningu.



Kverklistar

Á öll útnorr skal setja þríhyrnda kverklista. Þar sem þeir koma samar á hornum skal geirskera listarn.

TEIKNISTOFA GYLFI GUÐJÓNSSON ARKITEKT FAÍ HVERFISGÖTU 18 101 REYKJAVÍK SÍMI 26740		IBÚÐIR ALDRADRA VÍÐ HRAUNBÚÐIR, Vestmannaeyjum. VERKTEIKNING. listar í mót.	301
HANNAÐ KVARDI 1:5, 1:1	TEIKNAD PP	REYKJAVÍK 1980-03 BREYTT	