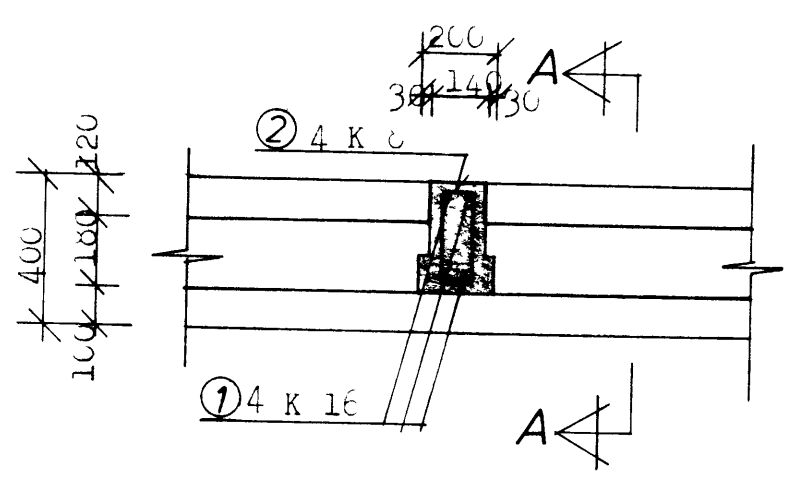
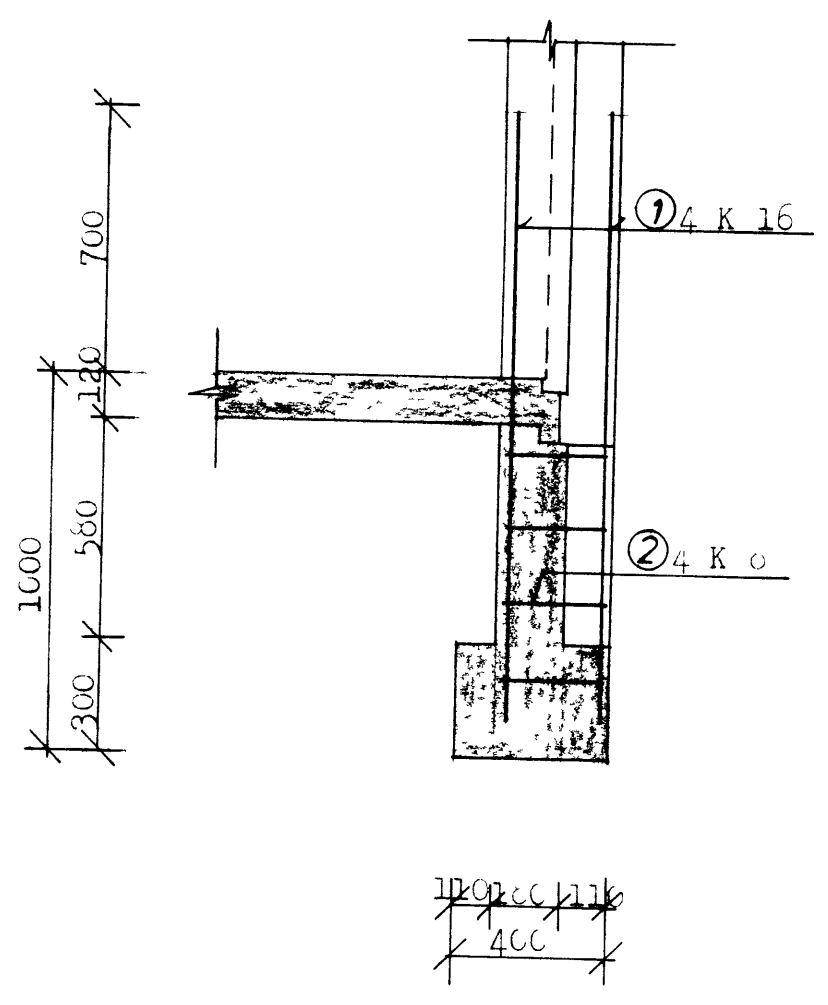


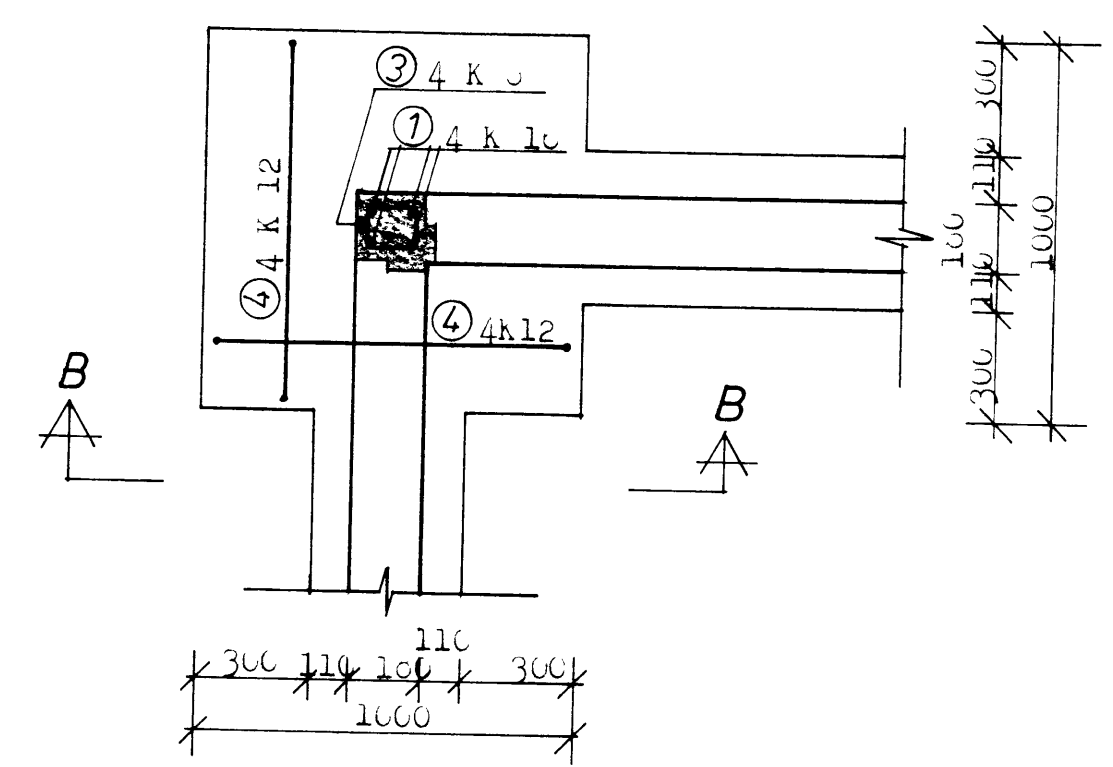
**SÚLA S 0.1 120**  
11 STK



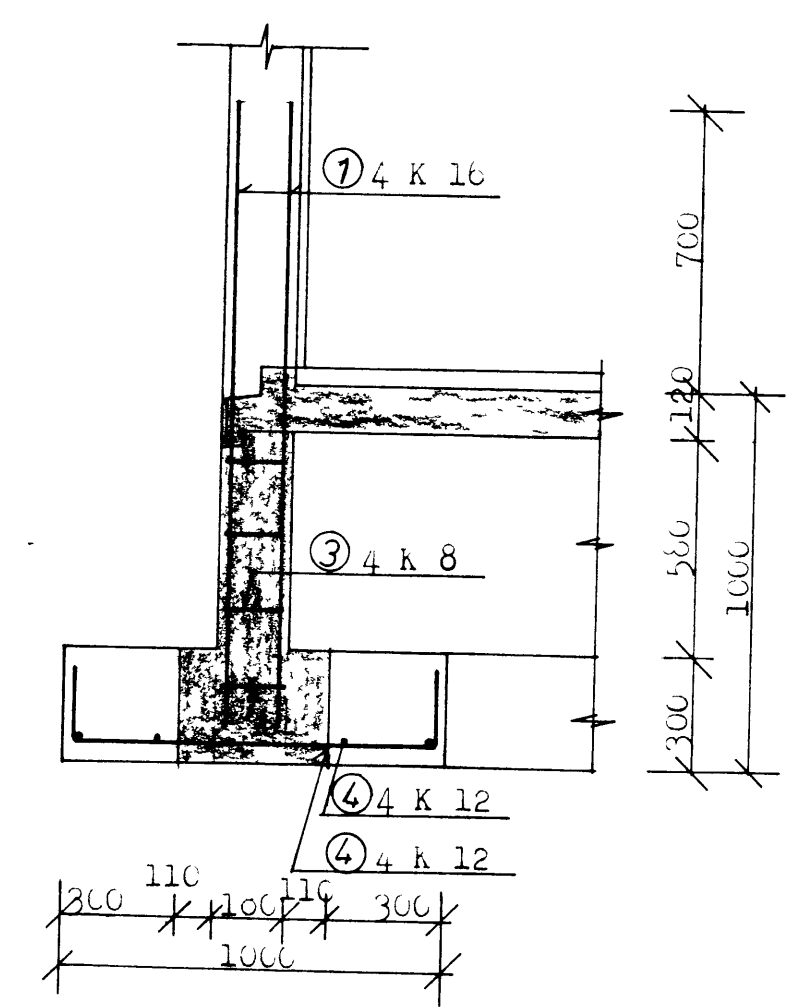
**SNIÐ A-A**



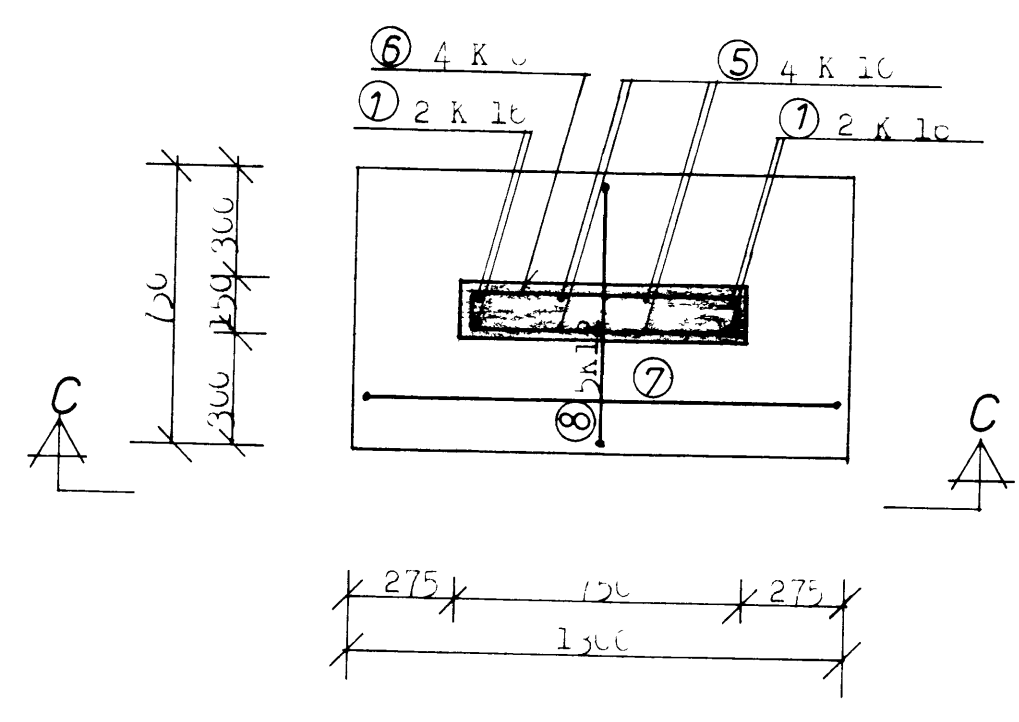
**SÚLA S 0.2 120**  
2 STK



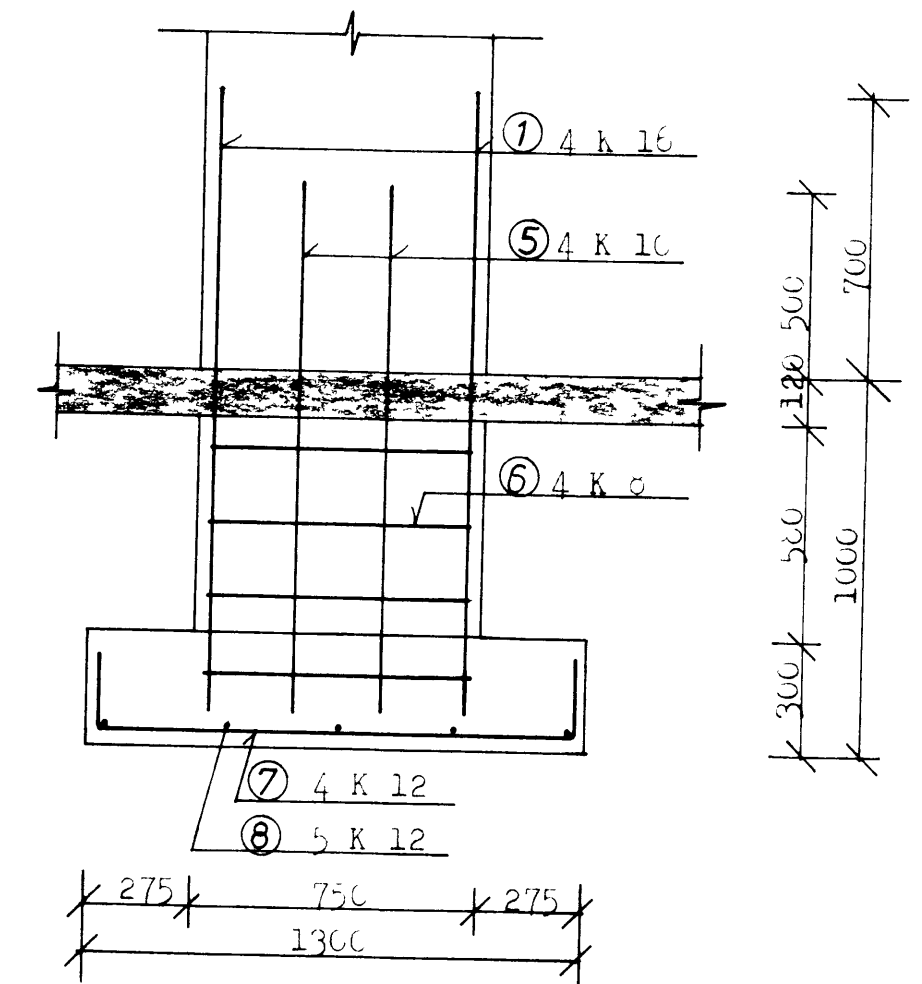
**SNIÐ B-B**



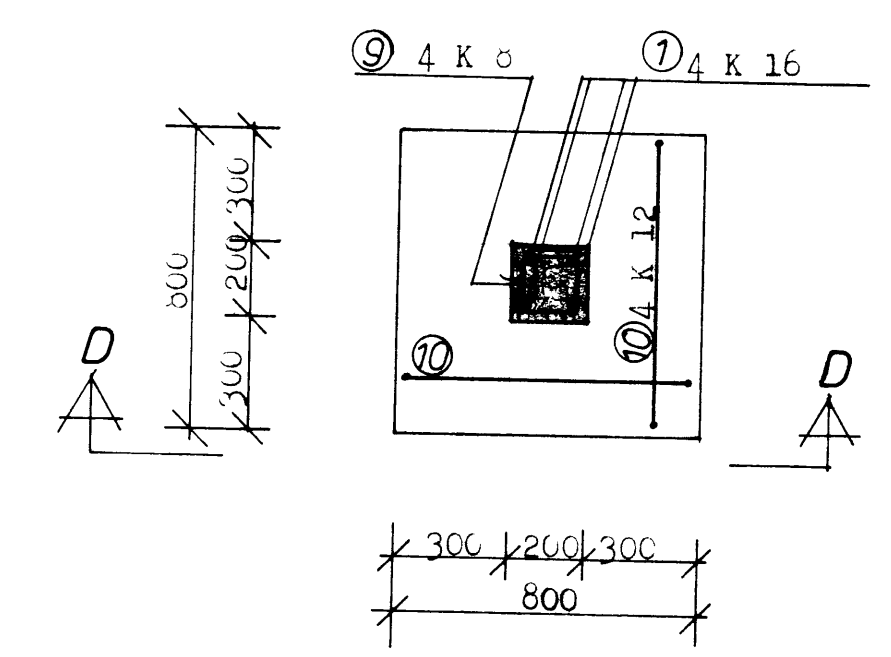
**SÚLA S 0.3 120**  
2 STK



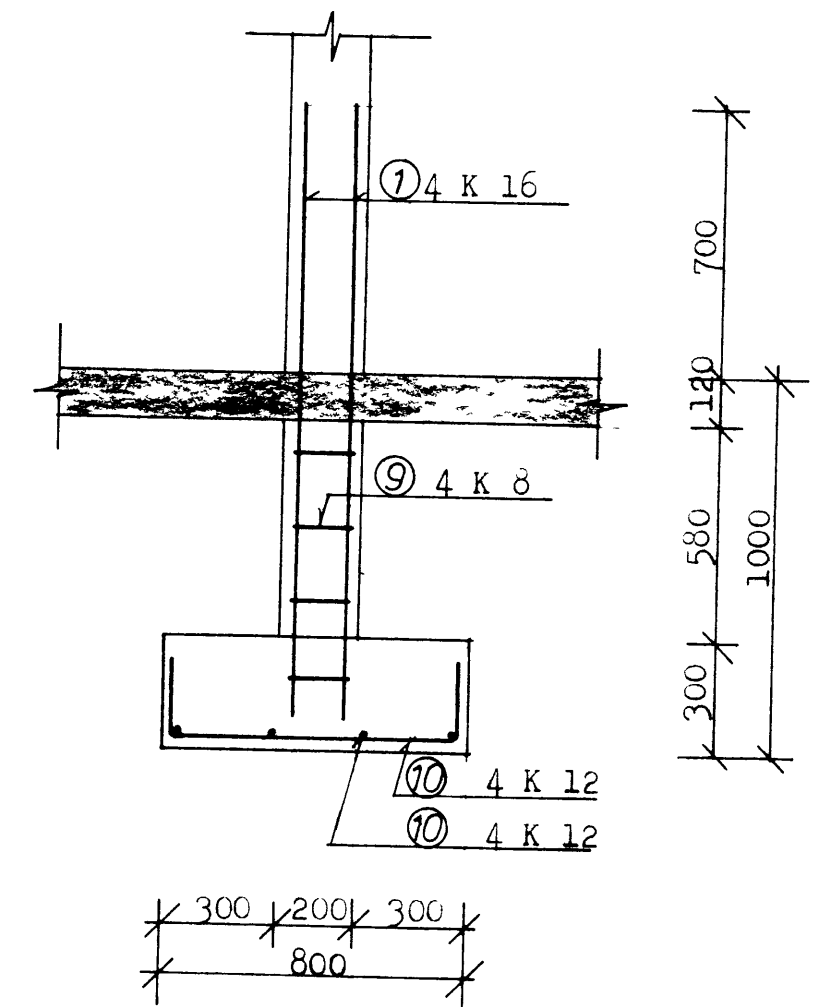
**SNIÐ C-C**



**SÚLA S 0.4 120**  
4 STK



**SNIÐ D-D**



JÄRNASKRÁ Súlur S 0.1, S 0.2, S 0.3 og S 0.4				
NR	LVEÐI AL	KLIPPI-LEIÐ	FJOLDI	BEYGMÁL
	St 37 ks 40	mm		
1	16	1600	70	1600
2	-	130	22	240
3	-	250	0	120
4	12	1320	16	940
5	10	1400	3	1400
6	-	1630	0	690
7	12	1620	0	1240
8	12	1070	10	690
9	0	630	10	140
10	12	1120	32	740

**STEYPUGÆÐI S 200**

**VERKFRÆÐISTOFAN HVERFISGÖTU 18, REYKJAVÍK**  
SÍMI 28740

Hannað B.G. Reiknað B.G. Teiknað B.G. Kvarði 1:20	Íoúðir aldrabra við hraunbúðir, Vestmannaeyjum UNDIRSTODUR Súlur S 0.1, S 0.2, S 0.3 og S 0.4	BL NR 303 VERK NR
--	---	-------------------------