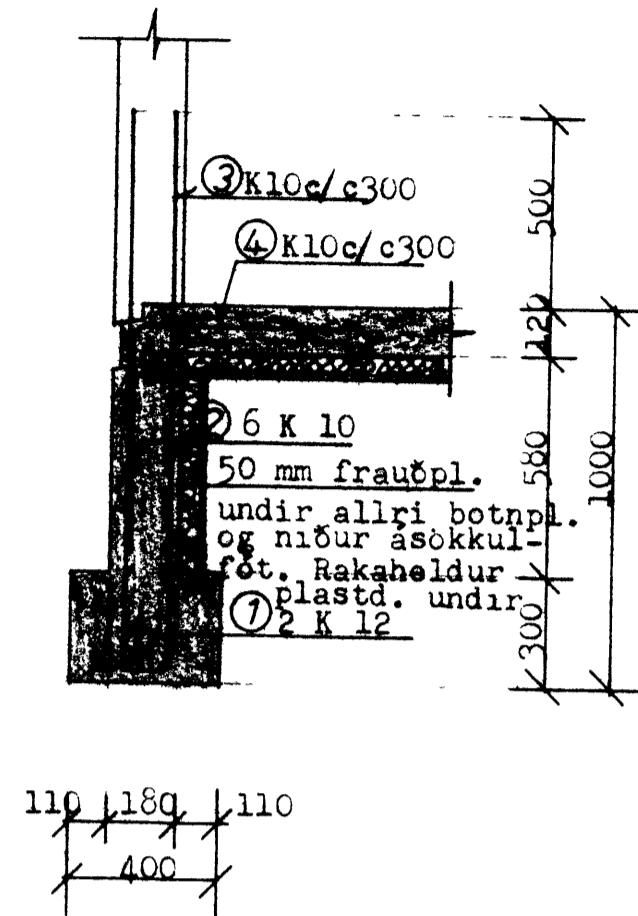
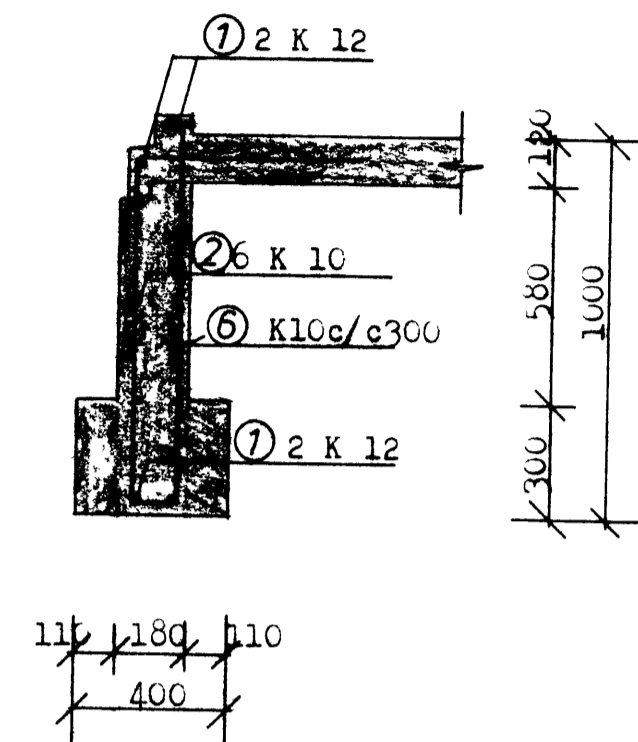


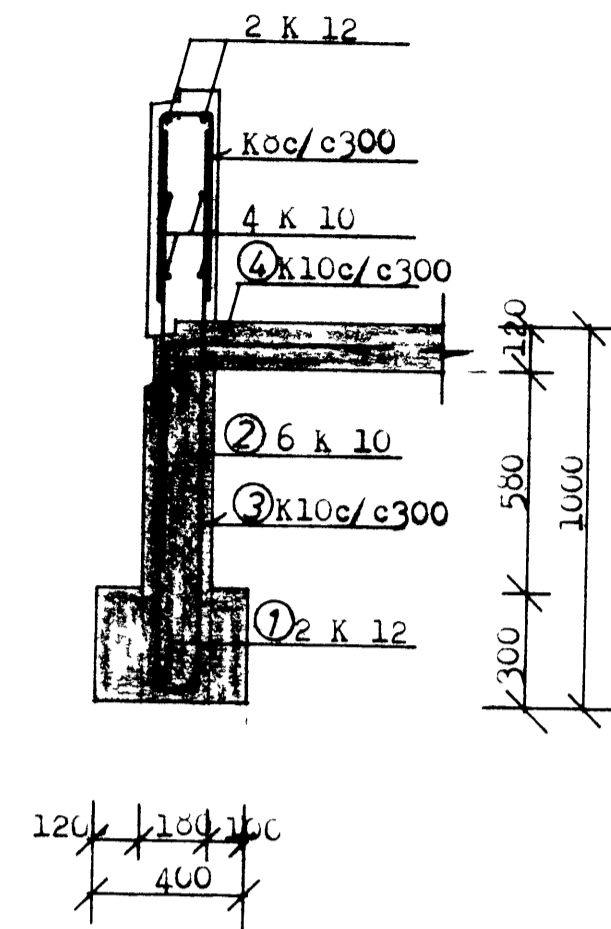
SNID A-A 1:20



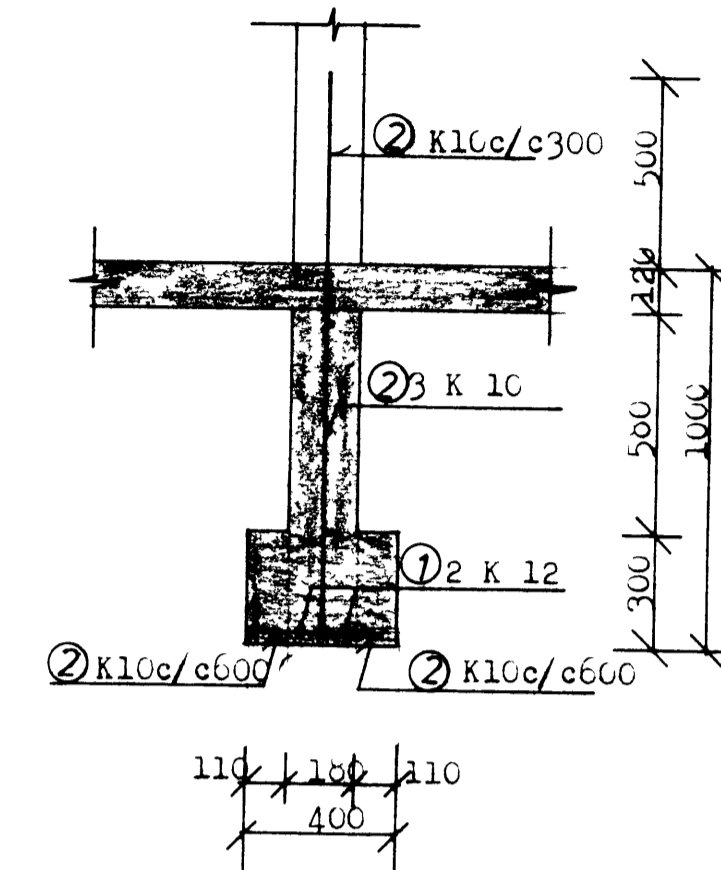
SNID B-B 1:20



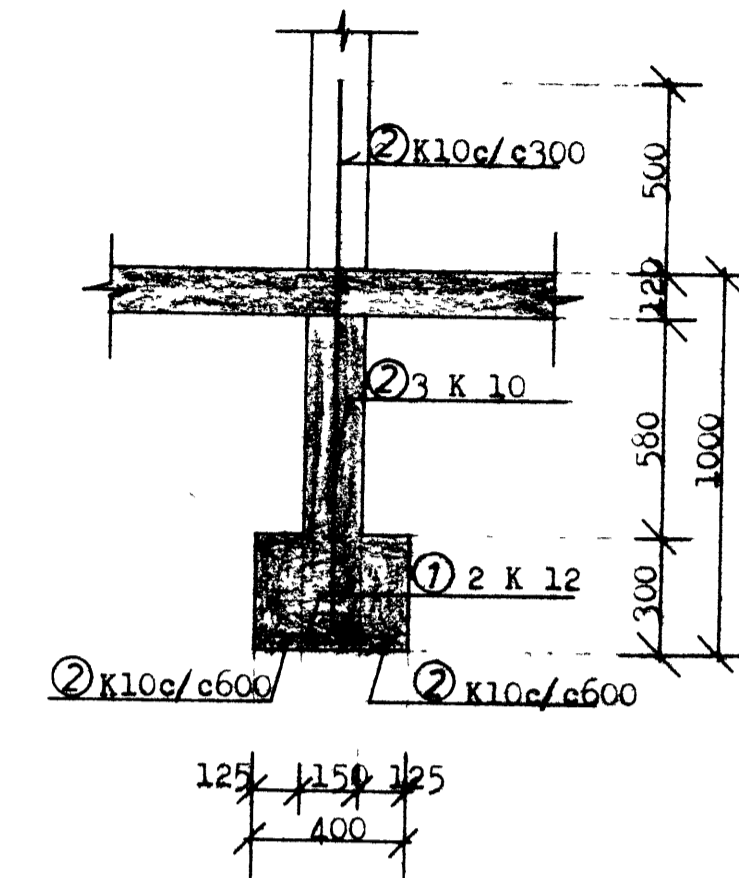
SNID C-C 1:20



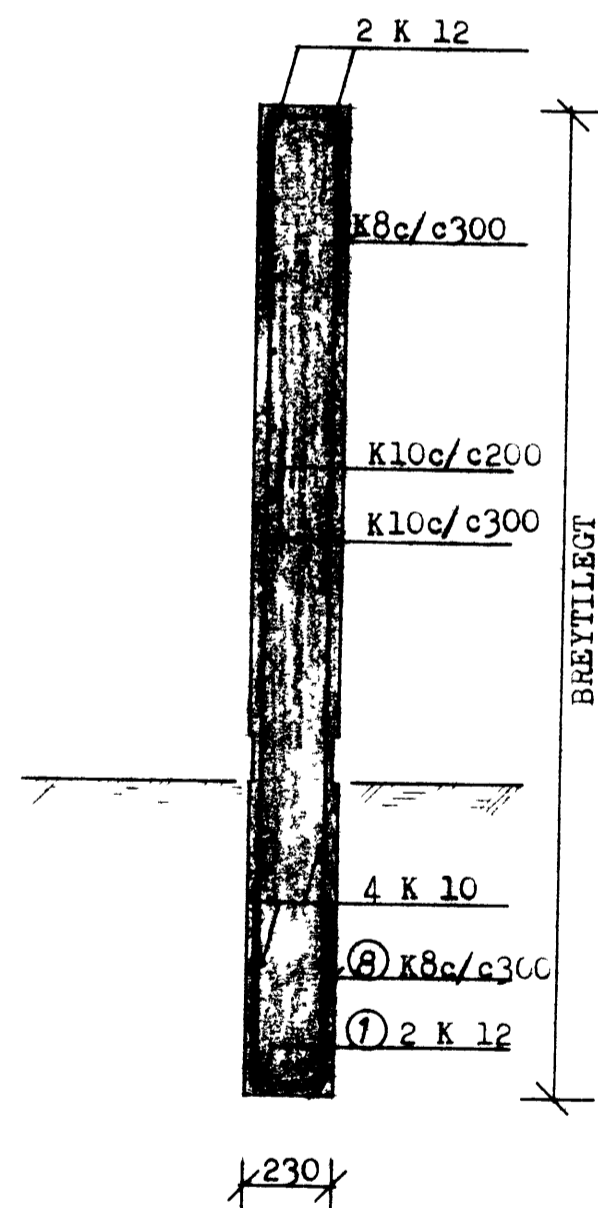
SNID D-D 1:20



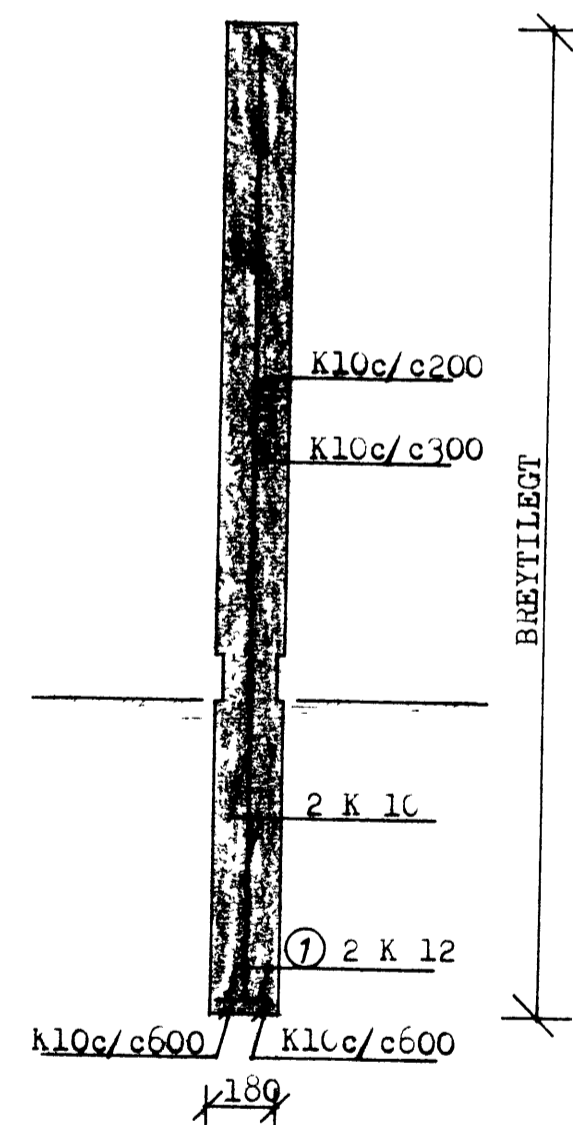
SNID E-E 1:20



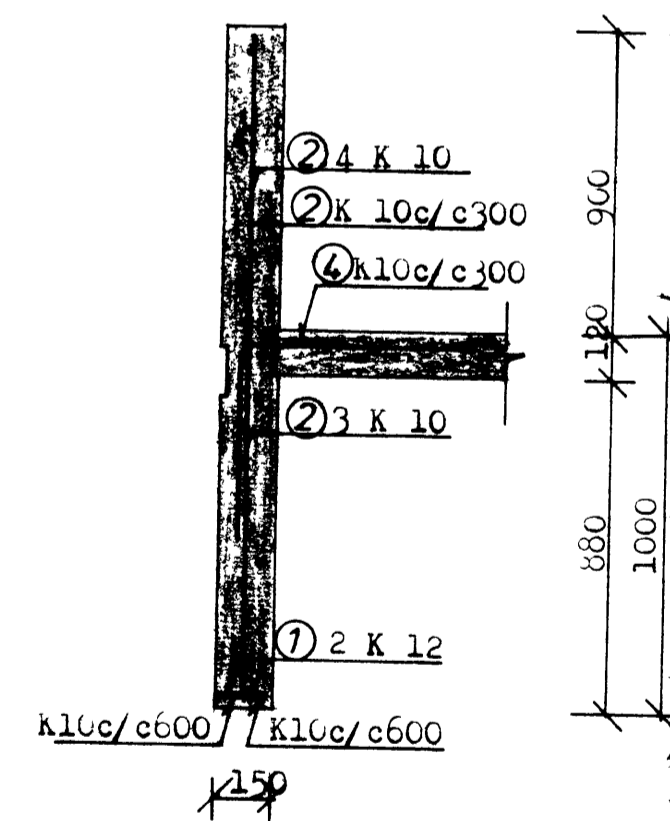
SNID G-G 1:20



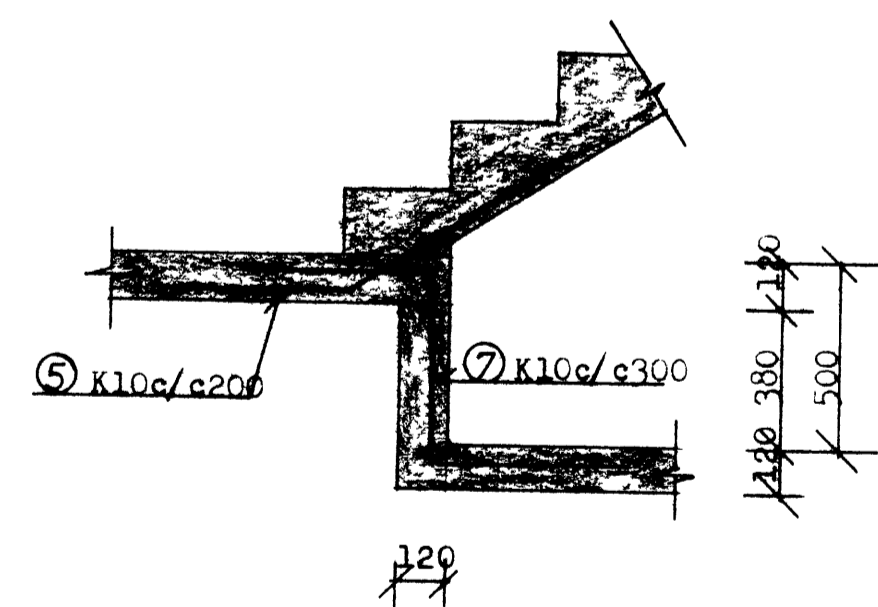
SNID H-H 1:20



SNID K-K 1:20



SNID F-F 1:20



JÄRNASKRÄ: Undirstöður og botnplata					
NR	Pvermál		KLIPPI LENGD mm	Fjöldi	BEYGMJÁL
	St 37	Ks40			
1	12		EFTIR ÞORFUM		530 m
2	10		EFTIR ÞORFUM		4200 m
3	10	2980	245		1450 120
4	10	1180	265		600 600
5	10	1200	5		700 500
6	10	2590	75		900 50 600 1000
7	10	1460	7		3000 120 1500 500
8	8	1110	90		500 120

VERKFRÆDISTOFAN HVERFISGÖTU 18, REYKJAVÍK

Íbúðir aldraðra við Hraunbúðir, Vestmannaeyjum			BL NR.	
Hanna	B.G.	UNDIRSTÖÐUR	302	
Teiknað	B.G.		VERK NR.	
Teiknað	B.G.		Snit A - A til K - K	1200
Kvarði	1:20			