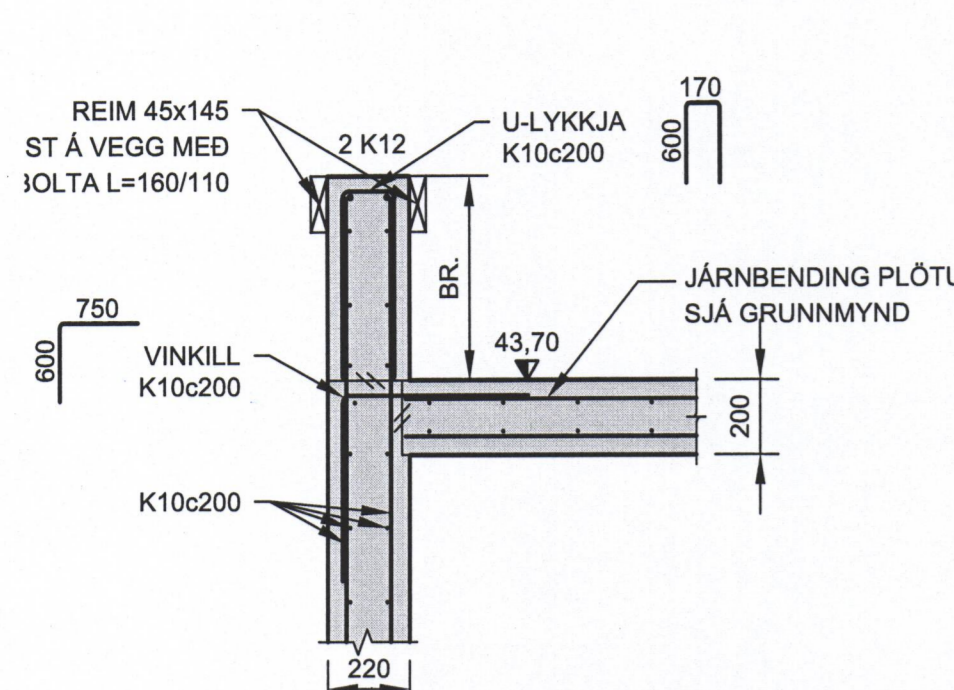
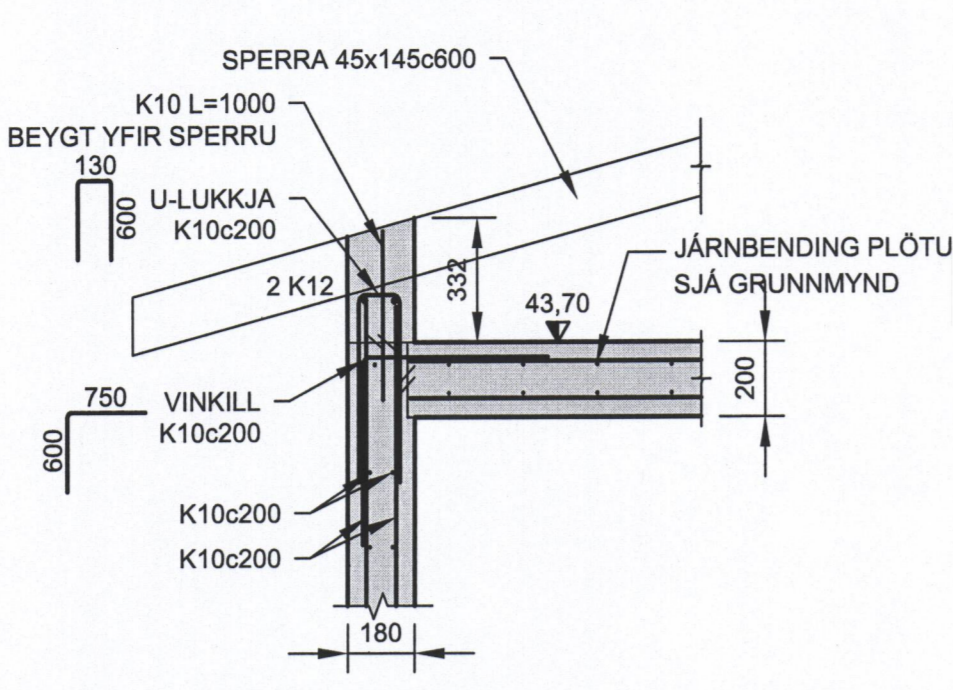


PRENTAD: þriðjudagur, 7. nóvember 2017 10:31:57

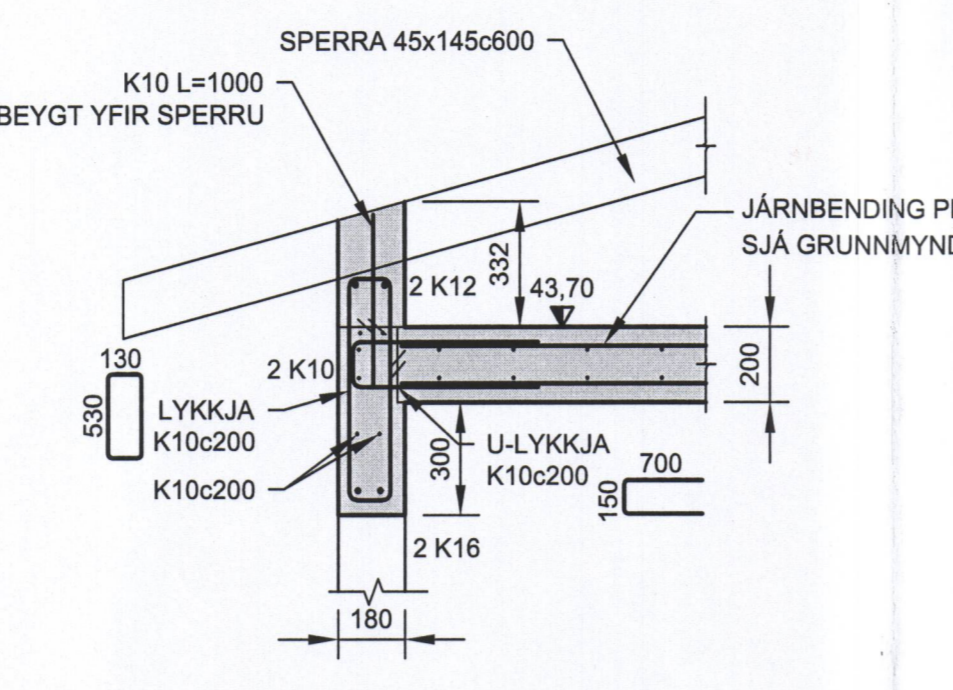
10852



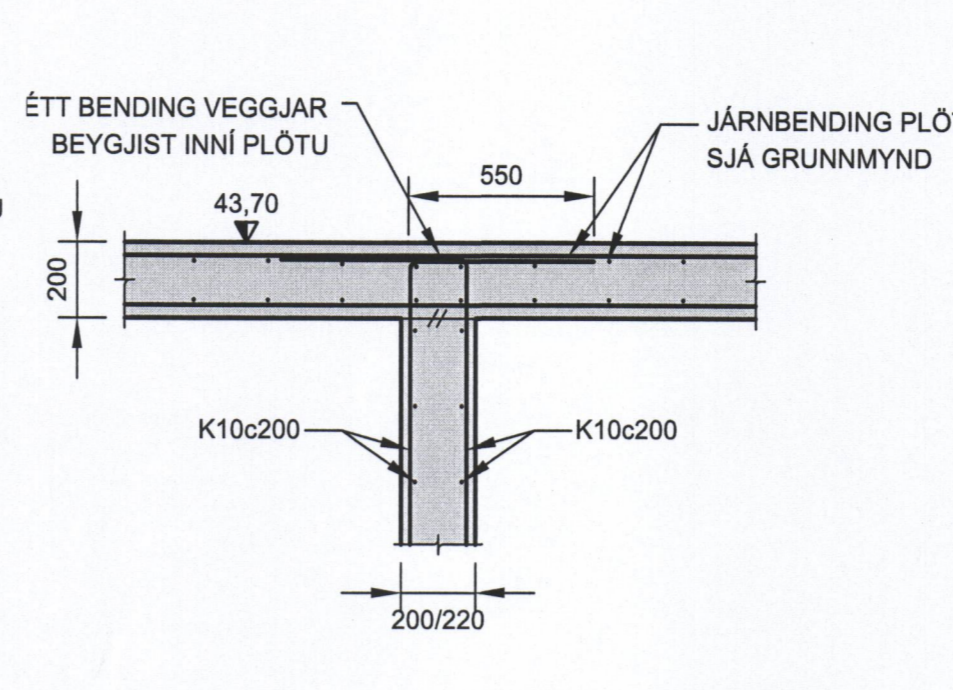
101 SNID
0101 1:20



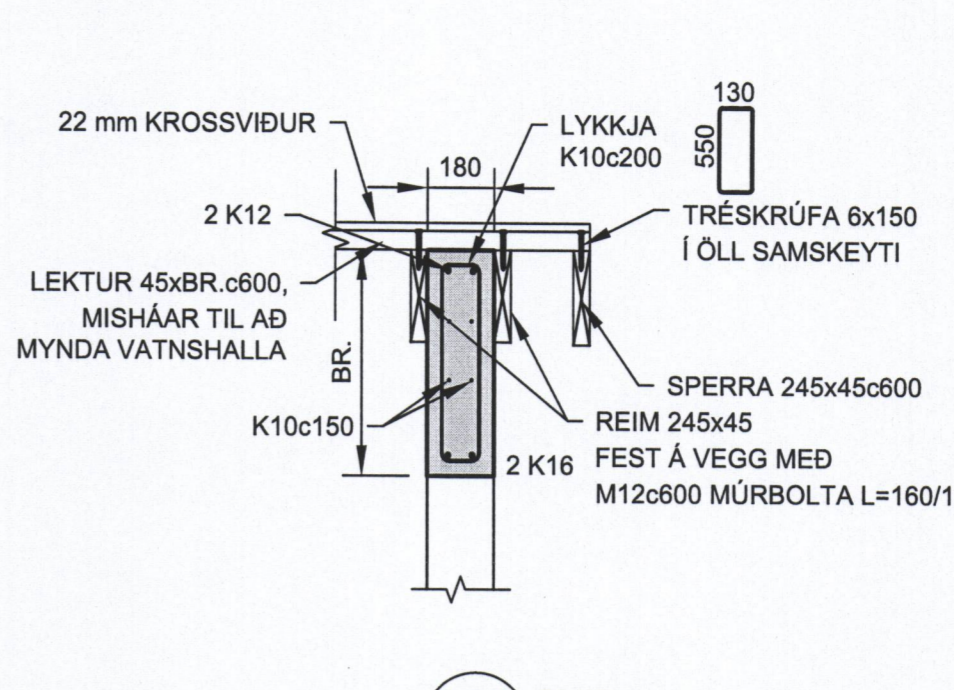
102 SNID
0101 1:20



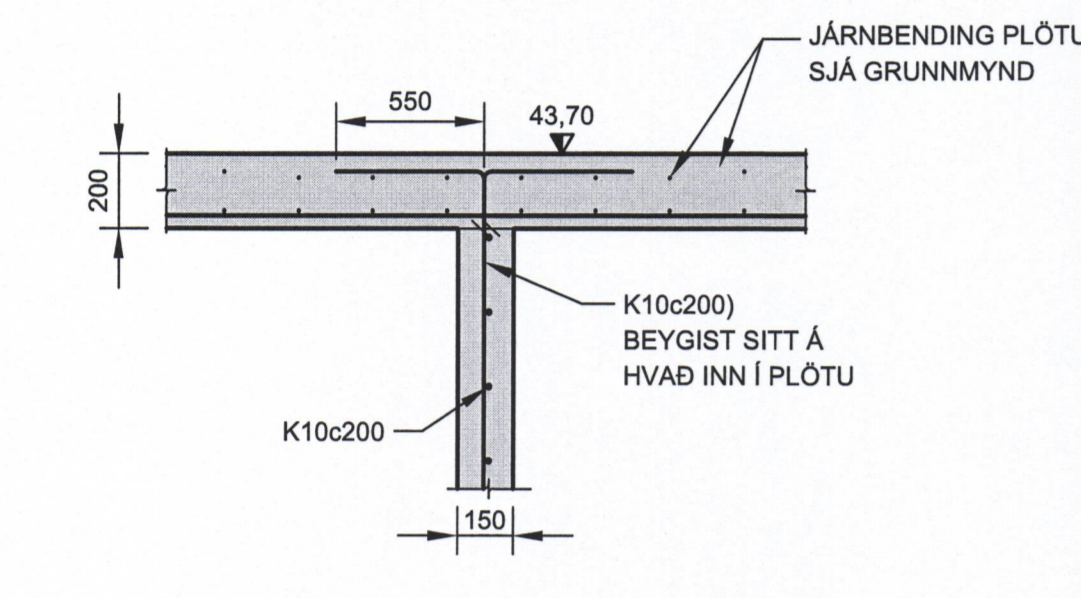
103 SNID
0101 1:20



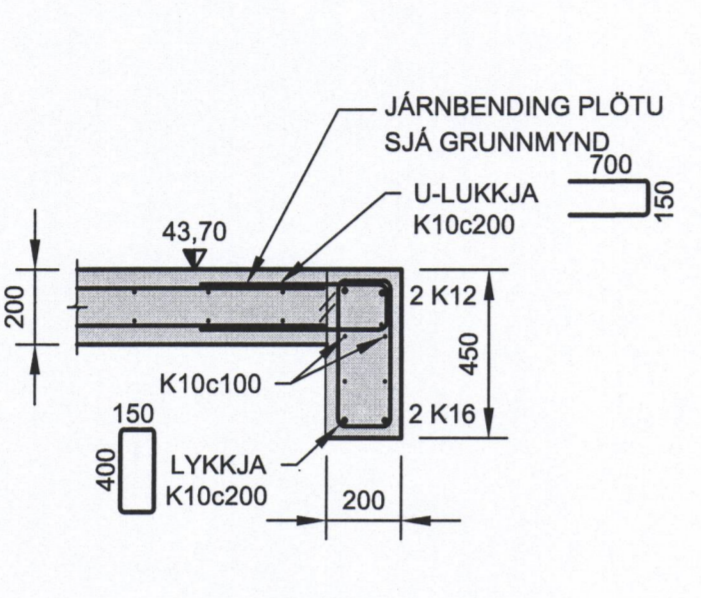
104 SNID
0101 1:20



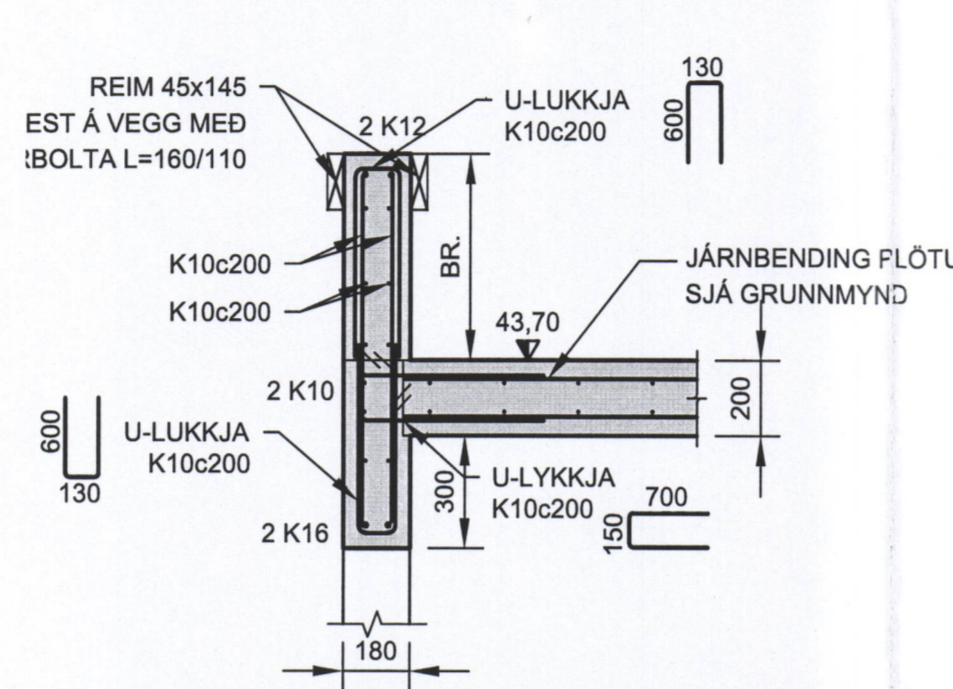
105 SNID
0101 1:20



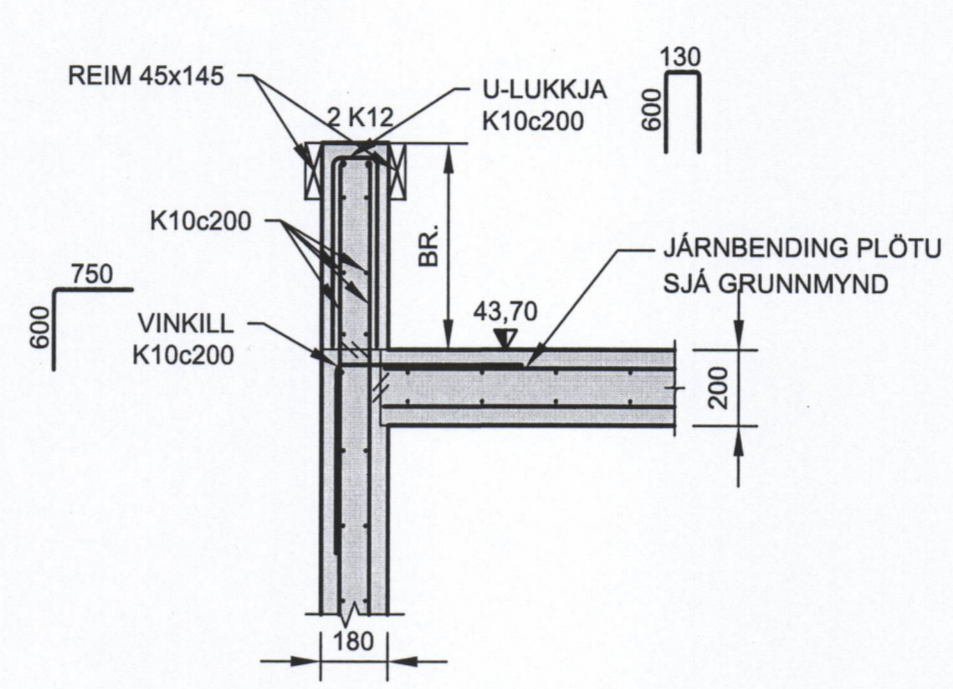
106 SNID
0101 1:20



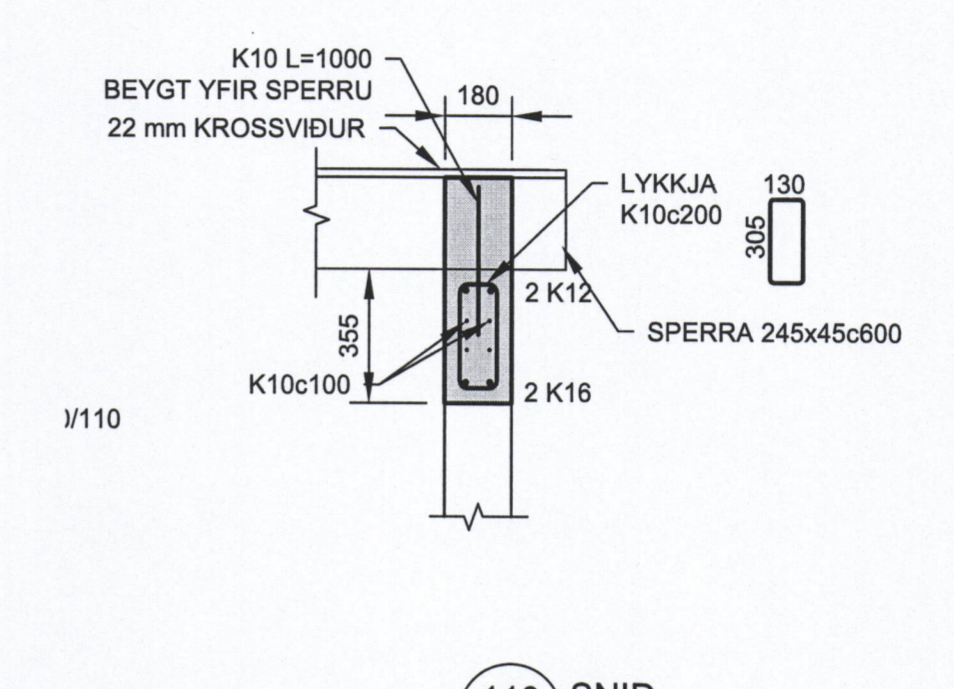
107 SNID
0101 1:20



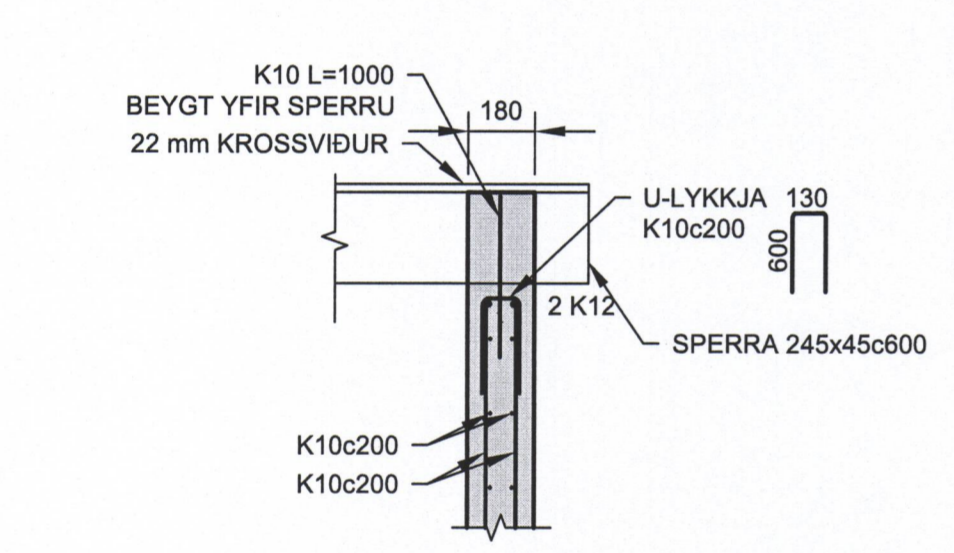
108 SNID
0101 1:20



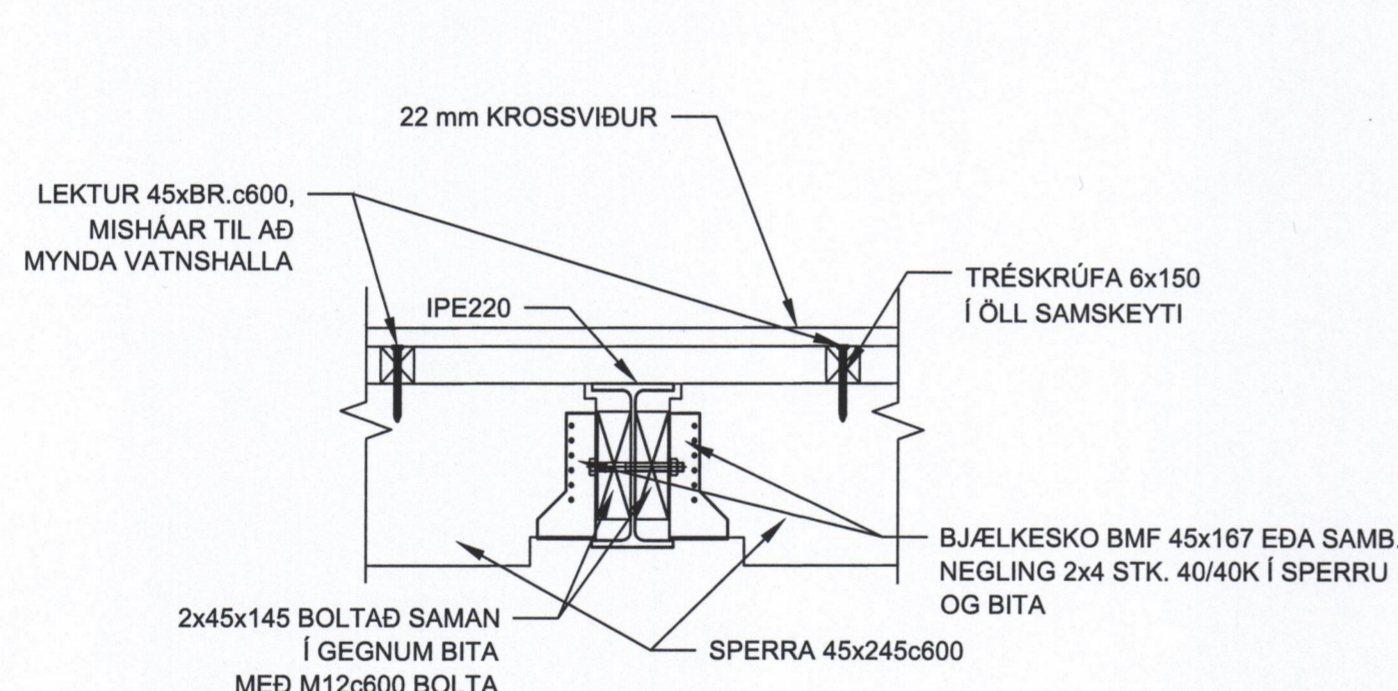
109 SNID
0101 1:20



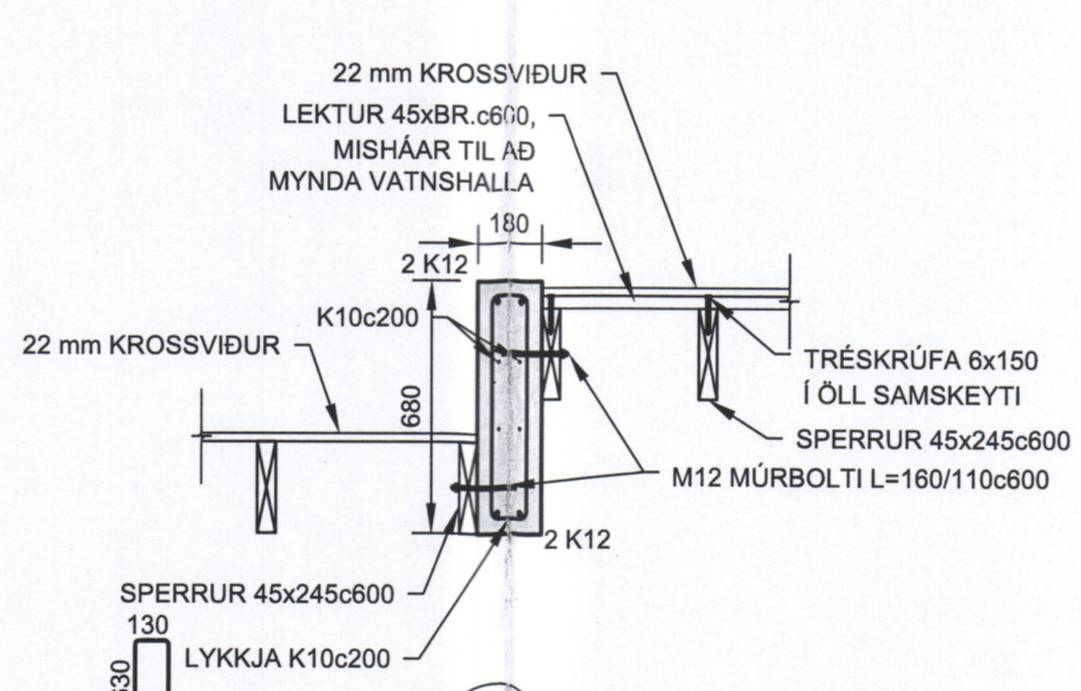
110 SNID
0101 1:20



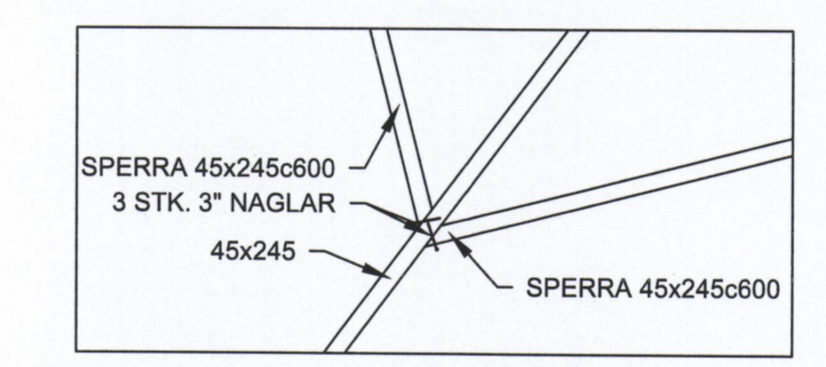
111 SNID
0101 1:20



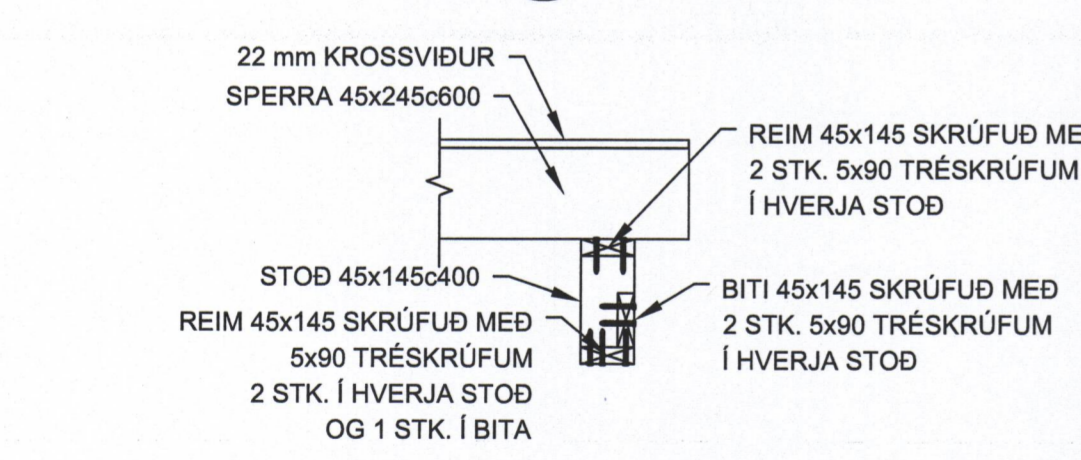
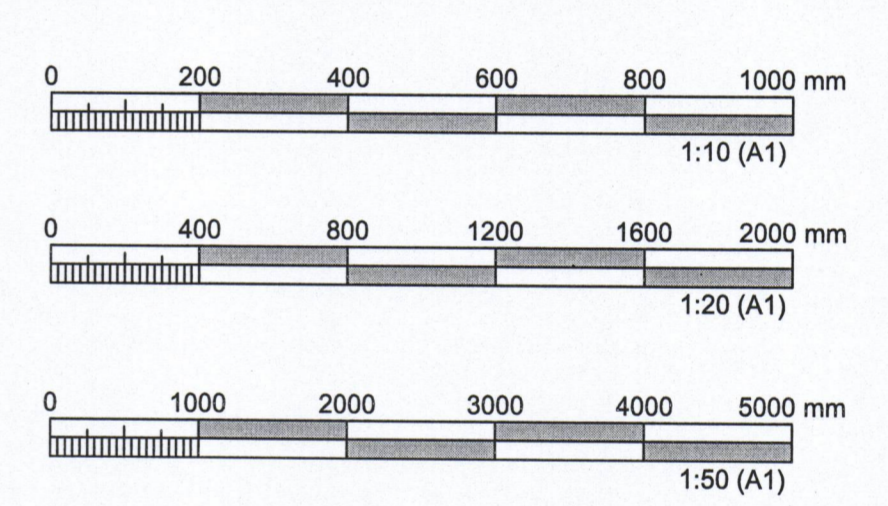
112 SNID
0101 1:10



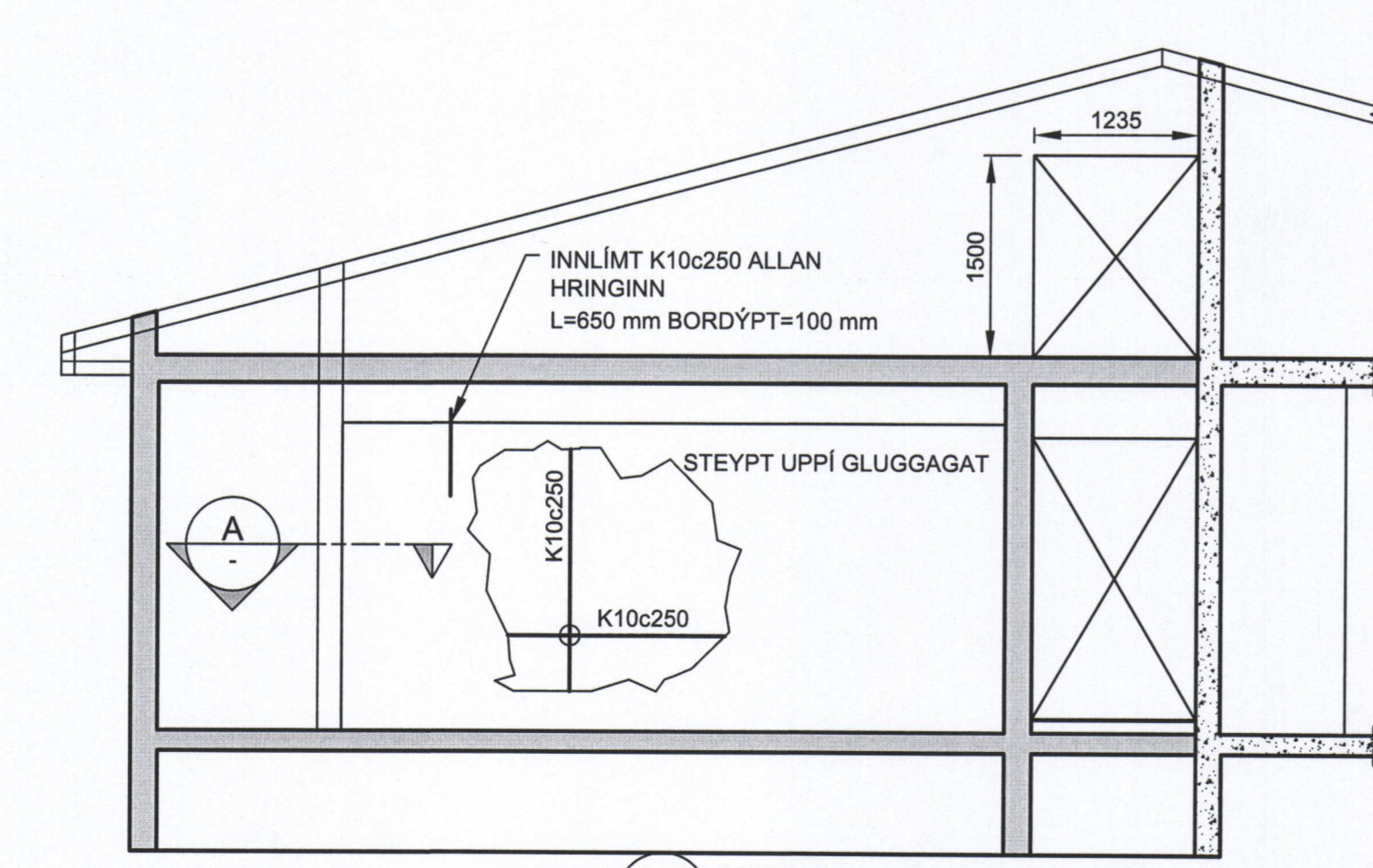
113 SNID
0101 1:20



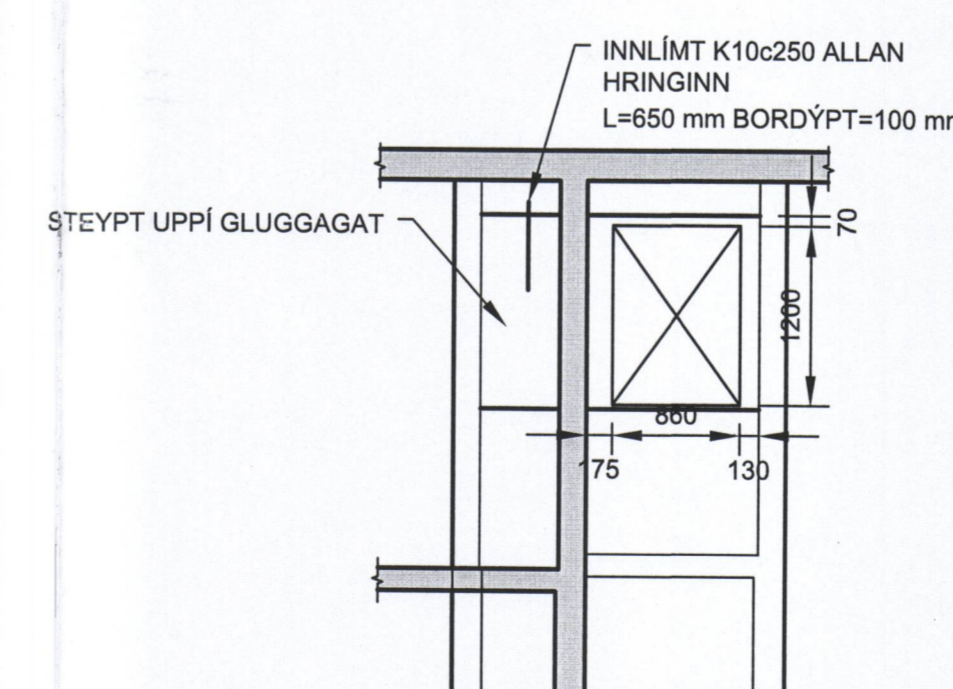
114 DEILI
0101 1:20



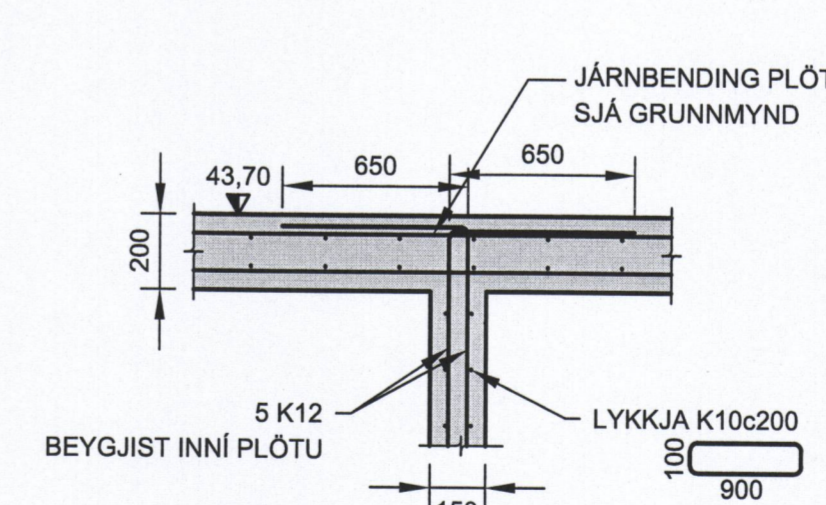
115 SNID
0101 1:20



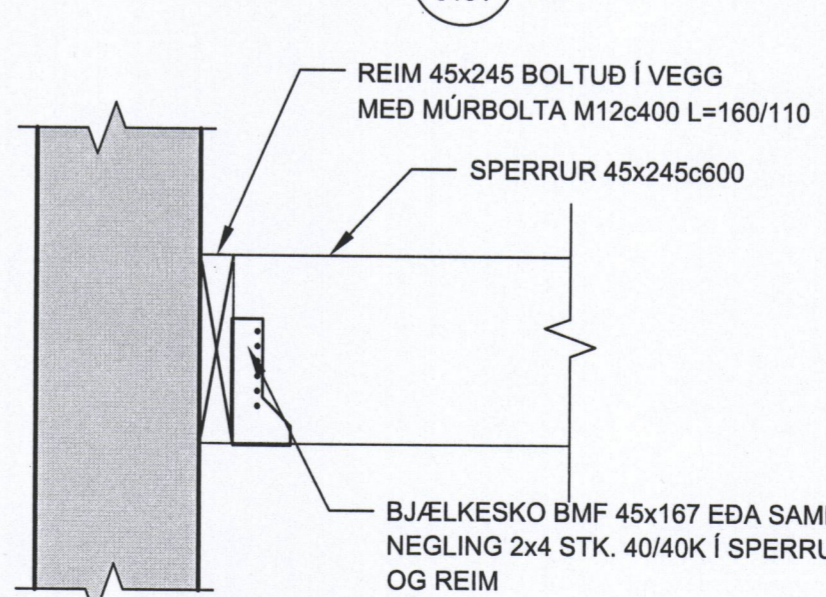
116 SNID
0101 1:50



117 SNID
0101 1:50



118 SNID
0101 1:20



119 SNID
0101 1:10

SAMPYKKT AF BYGGINGARFULLTRÚA
1. DES. 2017
BYGGINGARFULLTRÚINN Í VESTMANNAEYJUM

SKÝRINGAR:
ALMENNAR SKÝRINGAR SJÁ TEIKN. 3881261-000-SDR-0000.

ÚTGÁFUFERILL					
ÚTG.	DAGS.	SKÝRINGAR	HANNAÐ	YFIRF.	SAMB.
01	07.11.2017	ÚTBÖÐSTEIKNING	BM	VÖH	EV

DAGS. UNDIRSKRIFTAR F.H. MANNVITS (NAFN OG KT.)
7.11.2017
DAGS. UNDIRSKRIFTAR SAMRÆMINGARHÖNNUNUR / HÖNNUNARSTJÓRI (NAFN OG KT.)
[Signature]

HÖNNUNUR
MANNVIT
Undirhvarfi 6 203 Kópavogi Sími: 422 3000 Fax: 422 3001
www.mannvit.is mannvit@mannvit.is Kt: 430572-0169

HEITI VERKS
EYJAHRAUN 1
STÆKKUN OG TENGIBYGGING
900 VESTMANNAEYJAR

FRUMÚTGÁFA	MKV.	STÆRÐ	
07.11.2017	1:50	A1	
VERKNUMER	VERKHLUTI	TEIKNINGANUMER	ÚTGÁFA
3.851.224	000	SDR-0102	01

TÓLVISUVERK 833-vert851224 Eyjahraun 1 - Hönnunarbúðir TEIKNINGAR- og BURÐARVIRKI 111.dwg