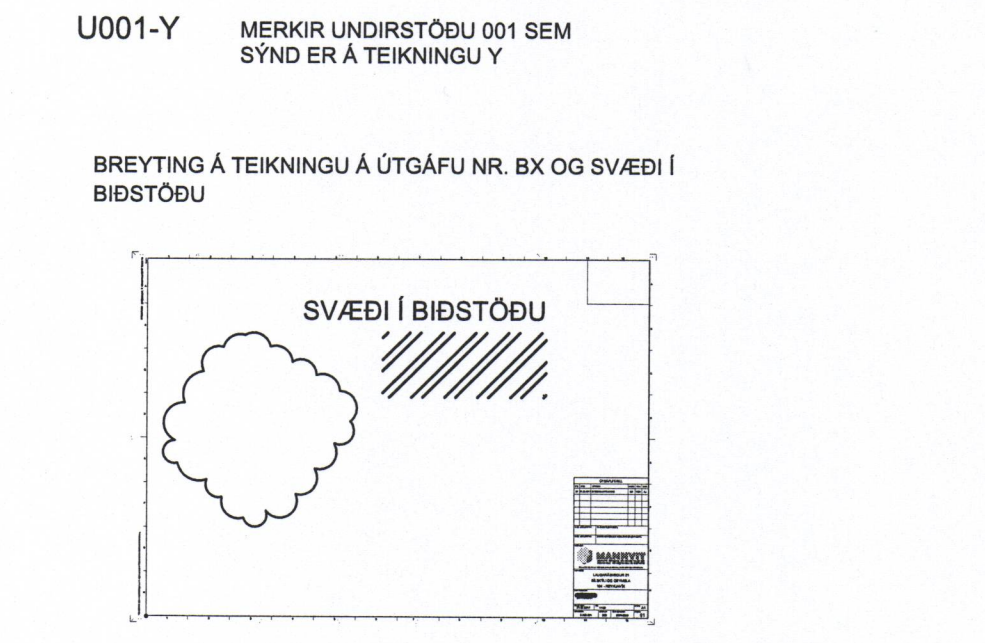
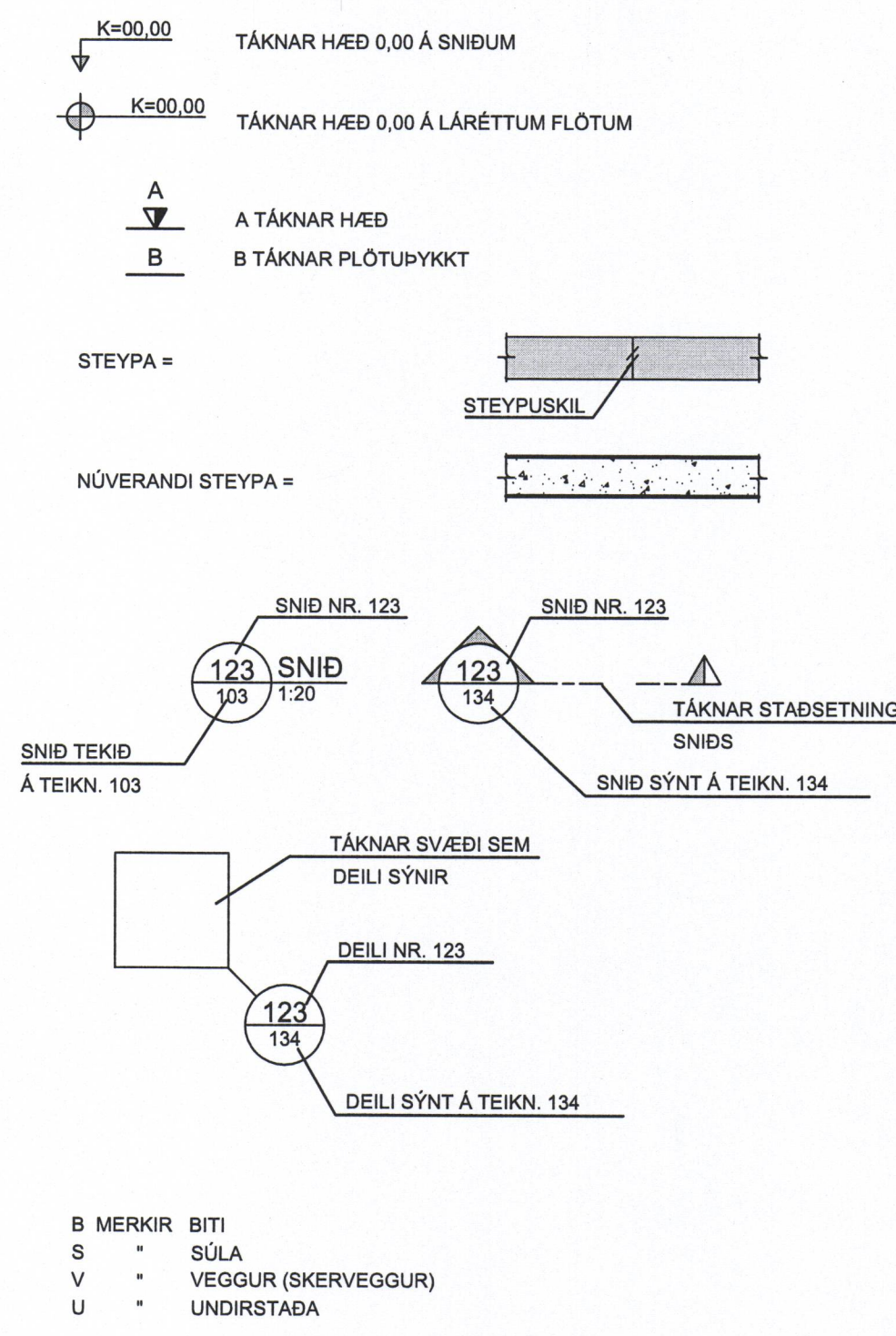


PRENTAD: Þriðjagður, 7. nóvember 2017 10:30:14

SKÝRINGAR Á TÁKNUM:

ÖLL MÁL ERU ANNANÐ HVORT Í METRUM EDA MILLIMETRUM HÆÐARKÓTAR ERU Í METRUM.



ALMENNAR SKÝRINGAR:

ÖLL VINNA SKAL VERA Í SAMRÆMI VÍÐ TEIKNINGAR ÞESSAR, VERKLÝSINGU ÞAR SEM UM HANA ER AD RÆÐA, KRÖFUR BYGGINGARREGLUGERÐAR OG VÍÐEIGANDI STAÐLA.

SANNREYNA SKAL ÖLL MÁL OG ADSTÆÐUR Á VERKSTAÐ ÁÐUR EN VINNA HEFST.

TRYGGJA SKAL STÖÐUGLEIKA MANNVIRKJA Á ÖLLUM STIGUM VERKSINS MED TÍMABUNDNUM STÍFINGUM, FESTINGUM EDA Á ANNAN VÍÐURKENNAN HÁTT.

TEIKNINGANÚMÉR:

TEIKNINGANÚMÉR ERU TÁKNUD MED: XXXXXX-000-SDR-0001

FAST NR. HLAUPANDI NR. VERKNR. TEGUND TEIKN.

ÚTGAFUNÚMÉR TEIKNINGA ER TÁKNAD MED TÖLUSTOFUM, 01 MERKIR 1. ÚTGÁFA.

BENDISTÁL:

STÁL MERKT K ER KAMBSTÁL OG SKAL VERA B500NC SAMKV/EMT ÍST NS 3576-3:2005

TÁKN:

K10c300 TÁKNAR 10mm KAMBSTÁL MED 300mm BIL MILLI JÁRNA

K10c300HH TÁKNAR 10mm KAMBSTÁL MED 300mm BIL MILLI JÁRNA Á HVORRI HLÍÐ VEGGAR EDA PLÖTU

K257 TÁKNAR BENDIMOTTUR MED A_s=257

TÁKNAR JÁRN ALMENNT OG Í NEDRI BRÚN PLÖTU OG Í FJÆRBRÚN VEGGAR

TÁKNAR JÁRN Í EFRI BRÚN PLÖTU OG Í NÆRBRÚN VEGGAR

TÁKNAR SKEYTINGU JÁRNA

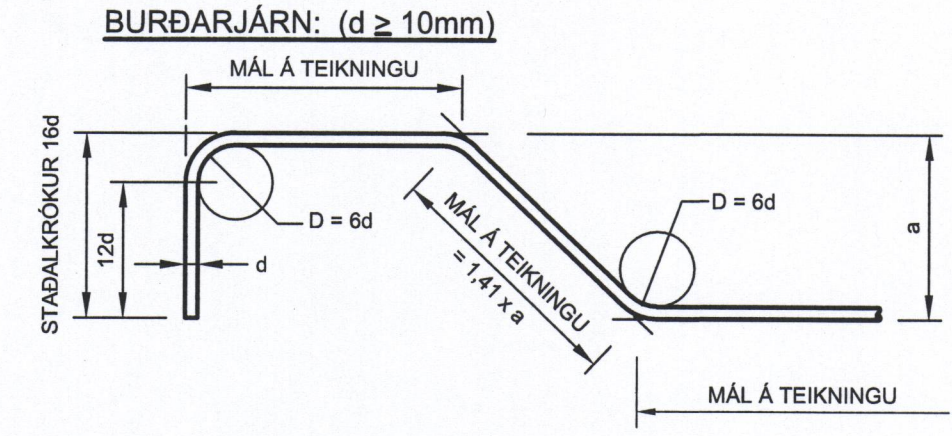
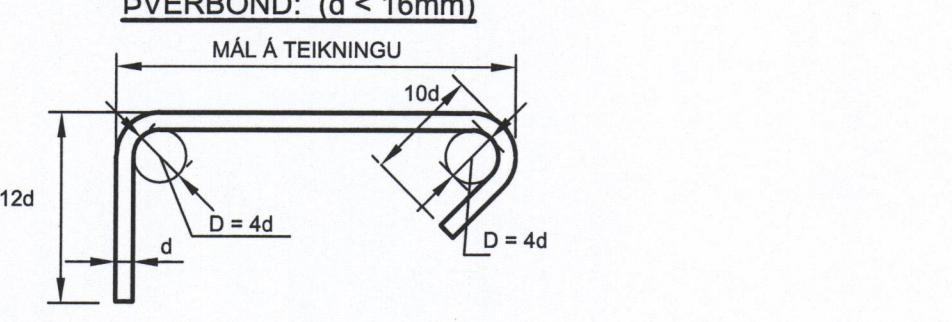
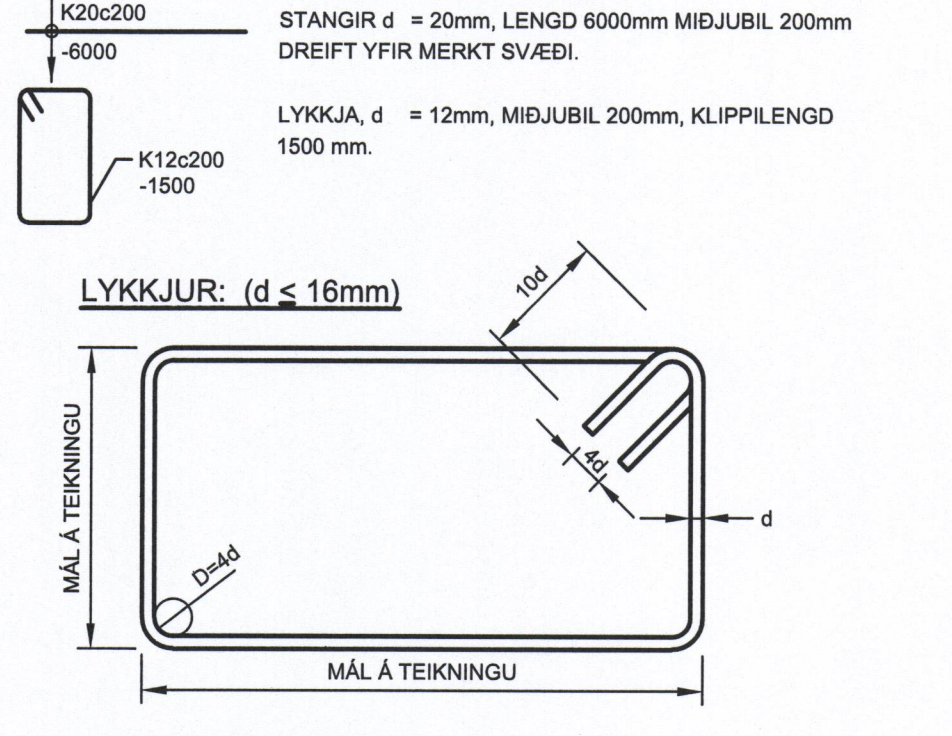
TÁKNAR JÁRN SEM BEYGIST UPP

TÁKNAR JÁRN SEM BEYGIST NIÐUR

SÝNIR STEFNU Á JÁRNUM NÆST BRÚN

TÁKNAR TVÖ LÖÐRÉTT JÁRN SEM KOMA VÍÐ GÖLFSDÍÐ OP Á NÆSTU HÆÐ FYRIR OFAN

TÁKNAR DREIFILÍNU JÁRNA Á MILLI PLÖTUBRÚNA



STEYPUHULA:

BYGGINGARHLUTAR ADSTÆÐUR	STEYPUHULA NEMA SÉRTEIKNING SÝNI ANNAN	
	PLÖTUR mm	VEGGIR, BITAR OG STODIR mm
INNANHÜSS OG ÚTVEGGIR EINANGRADIR AD ÚTAN	25	25
UTANHÜSS	40	40
VEGGIR AD FYLLINGU OG UNDIRSTÖÐUR	40	40
ÞAR SEM STEYPT ER BEINT Á FYLLINGU	75	75
ÞAR SEM PLATA ER STEYPT Á EINANGRUN Á FYLLINGU	40	40

STEYPUHULA Á BURÐARJÁRN SKAL ÞÓ HVERGI VERA MINNI EN d+10mm

ÞANNIG SKAL GENGID FRÁ BENDINGU Í MÖTUM, AD ALLAR STANGIR SÉU Á ÞEIM STAÐ SEM TIL ER AÐTLAST SKV. UPPDRÁTTUM OG TRYGGT SÉ AD ÞÆR HREYFIST EKKI BEGAR STEYPT ER.

SKAL Í ÞVI SKYNI NOTA FJARLEGGDARKUBBA OG STOLA.

VÍKMÖRK Á STAÐSETNINGU JÁRNA Í ÞVERSNIÐI ER ±10mm

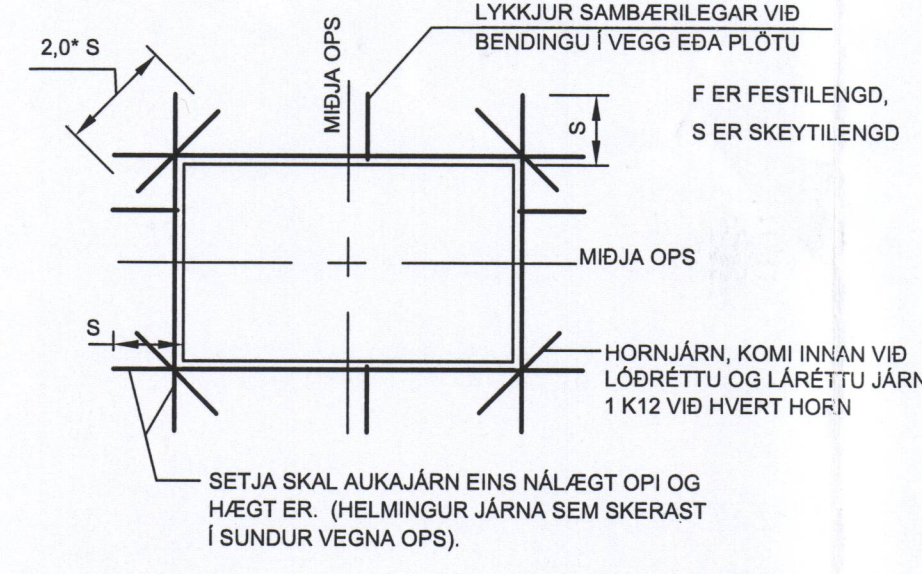
BEYGING OG SKEYTING JÁRNA:

ÞVERMÁL JÁRNA, d	mm	8	10	12	16	20	25
D, LYKKJUR OG VINKLAR	mm	32	40	48	64		
D, BURÐARJÁRN	mm	60	72	96	120	150	
SKEYTILENGD JÁRNA S	mm	450	550	650	850	1100	1400
FESTILENGD JÁRNA F	mm	350	400	500	650	800	1000

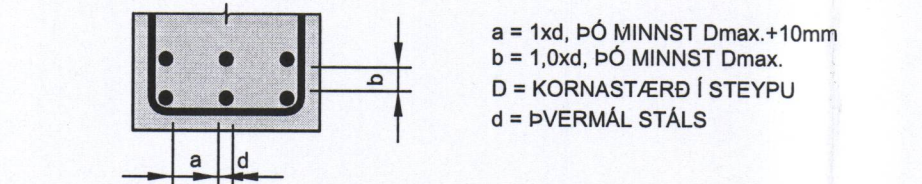
ATHUGA BER AD EIGI ER LEYFLEGT AD BEYGJA BENDISTÁL EF LOFTHITI ER UNDIR -5°C

FRÁGANGUR JÁRNA Í KRINGUM OP:

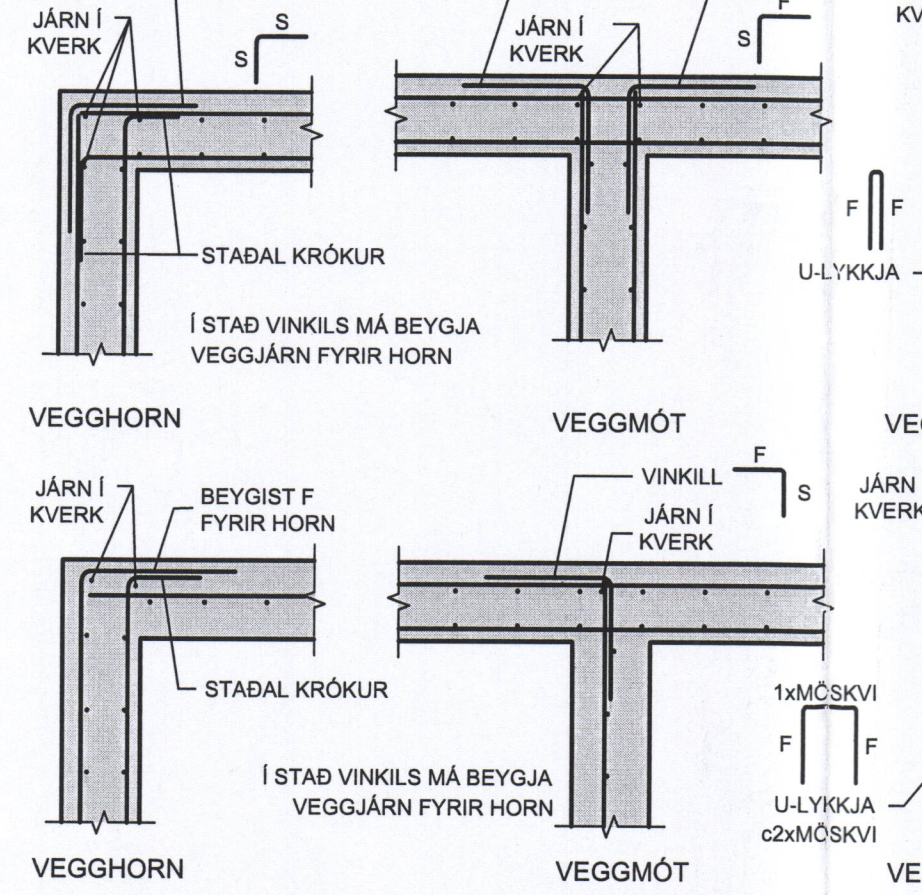
SÉ EKKI ANNARS GETIÐ KOMI AUKALEGA JÁRN UMHVÆRFIS GLUGGA, HUREIR OG OP Í PLÖTUM OG VEGGUM ER SVARA TIL ÞEIRRA JÁRNA SEM KLIPPIT ERU Í SUNÐUR, ÞÓ ALDREI MINNA EN 2 K12 EDA 1 K16.



MILLIBIL JÁRNA Í BITUM:



VEGGBENDING, ALMENN DEILI:



STEINSTEYPA:

STEINSTEYPA, GÆÐI, FRAMLEIÐSLA, MEDFERÐ OG PRÓFANIR SKULU VERA Í SAMRÆMI VÍÐ ÍST EN 206:2013

STEYPUGÆÐI EINSTAKRA STEYPTRA BYGGINGARHLUTA:

STAÐSETNING	STYRKLEIKA-FLOKKUR	ÁREYTI-FLOKKUR	LOFT (%)	SEMENT (kg/m³)	V/S HLUTFALL	FJADURSTUÐULL (Gpa)
UNDIRSTÖÐUR OG GRUNNPLATA	C25/30	XC2/XC3	≥5,0	≥300	≤0,55	≥ 23,2
VEGGIR EIN. AD ÚTAN, STEYPA, INNANHÜSS, ÁSTEYPA	C30/37	X0/XC1	≥5,0	≥300	≤0,50	≥ 24,8
MANNVIRKI UTANHÜSS OG Á LÖÐ	C30/37	XF3	≥5,0	≥330	≤0,45	≥ 24,8

VÍKMÖRK Í LOFTINNHALDI: +3,0%-0,0%

KORNASTÆRÐ (mm): ≤22

CL-FLOKKUR: CL 0,2

ÞJÁLNFLOKKUR: S2,S3

ÁLAGSFORSENDUR:

NOTÁLAG:

ÁLAGSTILHÖGUN ER Í SAMRÆMI VÍÐ ÍST EN 1990:2002.

ÍST EN 1991-1-1:2002 OG ÞJÓÐARVÍÐAUKA STAÐLARÁÐS ÍSLANDS

ÞÓK: 0,4 kN/m²

GÖLF: 3,0 kN/m²

AUKANOTÁLAG VEGNA LÉTTRA VEGGJA: 1,0 kN/m²

VINDÁLAG:

VINDÁLAG REIKNAST SAMKV/EMT ÍST EN 1991-1-4:2005, ÁSAMT ÞJÓÐARVÍÐAUKA STAÐLARÁÐS ÍSLANDS.

SNJÓÁLAG:

SNJÓÁLAG REIKNAST SAMKV/EMT ÍST EN 1991-1-3:2003, ÁSAMT ÞJÓÐARVÍÐAUKA STAÐLARÁÐS ÍSLANDS.

GRUNNGILDI SNJÓÁLAGS ER 3 kN/m² (SVÆÐI 2)

KENNGILDI SNJÓÁLAGS Á ÞÓK ER 1,44 kN/m², SNJÓSOFNUN REIKNAST SÉRSTAKLEGA

JARÐSKJÁLFTAÁLAG:

JARÐSKJÁLFTAÁLAG REIKNAST SAMKV/EMT ÍST EN 1998-1:2004, ÁSAMT ÞJÓÐARVÍÐAUKA STAÐLARÁÐS ÍSLANDS.

HÖNNUNARHÖÐUN ER 0.15g, MIKILVEGISFLOKKUR II, OG JARÞVEGSFLOKKUR A.

Heildar lárétt jarðskjálftaálag: $\gamma_I \times AED = 1,2 \times 0,375 W = \pm 0,45 W$

Heildar lóðrétt jarðskjálftaálag: $\gamma_I \times AEDv = 1,2 \times 0,187 W = \pm 0,224 W$

W er reikningsleg byngd byggingarinnar

GRUNDUN:

GRUNDUN SAMKV/EMT ÍST EN 1997-1:2004 ÁSAMT ÞJÓÐARVÍÐAUKA STAÐLARÁÐS ÍSLANDS.

GRUNDAD ER Á VEL ÞJAPPADRI FYLLINGU.

MESTA ÁLAG Á UNDIRSTÖÐU ER MINNA EN 0,1 MN/m²

RÚMPYNGD GRUNDUNAREFNIS ER 18,0 kN/m³ OG SKRÍÐHORN ≥35°

TRÉVIRKI:

ALLT EFNÍ OG VINNA SKAL VERA Í SAMRÆMI VÍÐ VÍÐEIGANDI ÍST OG EN STAÐLA

LÍMTRÉ SKAL VERA AF STYRKLEIKAFLOKKI GL30 SKV. ÍST EN 14080:2013.

TIMBUR Í BURÐARVIRKI SKAL STANDAST KRÖFUR SEM GERÐAR ERU TIL TIMBURS AF STYRKLEIKAFLOKKI C24 SKV ÍST EN 338:2009 (T2 SKV ÍST EN 142:2009)

ADRIR VÍÐIR (LOFTUNARLISTAR KLÆÐNINGAR O.Þ.H.) MEGA VERA AF STYRKLEIKAFLOKKI C18 SKV ÍST EN 338:2009 (T1 SKV ÍST EN 142:2009)

ÞAR SEM TIMBUR LIGGUR AD KALDRI STEYPU SKAL SETJA RÆMUFU AF TJÓRUPAPPA Á MILLI

ALLIR NAGLAR, BOLTAR OG FESTJÁRN SKULU VERA SINKHÖÐUD.

MURBOLTAR: M12-150/90 MERKIR 12mm BOLT, 150mm LANGUR, FESTILENGD: 90mm

FYLGJA SKAL FYRIRMELUM FRAMLEIÐANDA VÍÐ UPPSETNINGU Á BOLTUM, MURBOLTUM, FESTJÁRNUM O.S.FRV.

N TÁKNAR VENJULEGAN FERHYRNDAN SAUM

K TÁKNAR KAMBSAUM HEIMILT ER AD NOTA TIL ÞESS GERÐAR FESTISKRÚFUR Í FESTIVINKLA Í STAÐ KAMBSAUMS

Í ÞAKKLÆÐNINGU SKAL NOTA 25x150mm BORDVÍÐ (HEIMILT ER AD NOTA GALLALÍÐ MÓTAEFNI, HEILT OG ÖKLOFID). HVERT BORD SKAL NEGLT Í HVERJA SPERRU MED 3 STK 31/75 RIFFLUÐUM BYSSUSAUM EDA SAMSVARANDI. Á ÞREMUR YSTU SPERRUM VÍÐ GAFLA OG Á 1,4m BÍLI VÍÐ LANGHLÍÐAR SKAL ÞÓ NEGLA BORD MED 3 STK 31/90 RIFFLUÐUM BYSSUSAUM EDA SAMSVARANDI

BORD SKAL EINGÖNGU SETJA SAMAN Á SPERRUM. SAMSETNINGAR SKULU ALDREI VERA TVÆR EDA FLEIRI Í RÓÐ Á SÖMU SPERRU.

Í TENGIBYGGINGU SKAL NOTA 22mm KROSSVÍÐ Í STAÐ BORDAKLÆÐNINGAR, FESTA SKAL KROSSVÍÐ MED 31/70c100 RIFFLUÐUM SKOTSJAUMUR EDA SAMB.

ÞAKSTÁL SKAL FEST MED RIFFLUÐUM EDA SNÚNUM ÞAKSAUM 4.2/60mm EDA SAMB. BIL MILLI NAGLARADA Á SVÆÐI 1,0-1,5m GRÁ GÖFLUM OG ÞAKBRÚNUM SKAL VERA 0,35-0,5m OG SKAL ÞAR NEGLT Í HVERJA HÁBÁRU. BIL MILLI NAGLARADA Á MÍÐJU SKAL VERA 0,70-1,0m OG NEGLT SKAL Í ADRA HVERJA HÁBÁRU. HVER NAGLARÓÐ SKAL VÍXLAST ÞANNIG AD HÚN FÁI HALD Í TVEIMUR SAMLIGGJANDI BORDUM.

STÁLVIKRI:

ALLT EFNÍ OG VINNA SKAL VERA Í SAMRÆMI VÍÐ ÍST OG EN STAÐLA

ALLT STÁL Í STÁLVIKRI, FESTINGUM OG STÍFUM SKAL VERA S235JR EDA BETRA SKV. ÍST EN 10025:2004.

SUBUEFNI SKAL VERA SAMSVARANDI AD GÆÐUM

STÁL Í STÁLVIKRI OG FESTINGUM UTANHÜSS EDA Á KÖLDUM OG RÖKUM SVÆÐUM SKAL VERA HEITZINKHÖÐAD. ANNAN STÁL SKAL RYÐHREINSA MED SANDBLÆSTRI OG GRUNNA MED ZINKRÍKUM GRUNNI ER HÆFIR MÁLNINGARKERFI.

BOLTAR RÆR OG SKINNUR SKULU VERA AF STYRKLEIKAFLOKKI 8.8 OG HEITZINKHÖÐUD

ÖLL MÁL Á TEIKNINGUM ERU NAFNMÁL GEFIN Í mm. VÍÐ SMÍÐI SKAL TAKA TILTIL TIL ÞOLVÍKA, SUBUGAPA O.S.FRV.

EF EKKI ER ANNARS GETIÐ Á TEIKNINGUM SKAL LÁGMARKS STÆRÐ (a) KVERKSÍÐU VERA STÆRRA GILDIÐ AF: a=4mm, a=HÁLÞ ÞYKKT SÖÐINS ÞVERSNIÐS MÍÐAD VÍÐ AD SÖÐIÐ SÉ BEGGJA VEGNA. ALLAR STUFSJÓÐUR SKULU HAFA FULLA GEGNUMBRÆÐSLU.

SUBUMENN SKULU HAFA HÆFNISVOTTORÐ SKV. ÍST EN ISO 9606-1:2013

SUBUR SKULU UPPFYLLA GÆDAFLOKK C SAMKV/EMT ÍST EN ISO 5817:2014.

SAMÞYKKT AF BYGGINGARFULLTRÚA

1. DES. 2017

BYGGINGARFULLTRÚNNI VESTMANNAEYJUM

ÚTGÁFUFRILL					
ÚTG.	DAGS.	SKÝRINGAR	HANNAÐ	YFRF.	SAMB.
01	07.11.2017	VERKTEIKNING	BM	VÖH	EV
DAGS. UNDIRSKRIFTAR		F.H. MANNVITS (NAFN OG KT.)			
7.11.2017					
DAGS. UNDIRSKRIFTAR		SAMRÆMINGARHÖNNUNUR / HÖNNUNARSTJÓRI (NAFN OG KT.)			
<p>MANNVIT</p> <p>Útdarvarfi 6 203 Kópavogi Sími: 422 3000 Fax: 422 3001 www.mannvil.is mannvil@mannvil.is Kt: 430572-0169</p> <p>© ÖLL AFNOT OG AFRITUN TEIKNINGAR, AD HLUTA EDA HEILD, ER HÁÐ SKRIFLEGG LEYFI HÖFUNDA.</p>					
HEITI VERKS					
<p>EYJAHRAUN 1</p> <p>STÆKKUN OG TENGIBYGGING</p> <p>900 VESTMANNAEYJAR</p>					
HEITI TEIKNINGAR					
BURÐAVIRKI SKÝRINGAR					
FRUMÚTGÁFA	MKV.	STÆRÐ			
07.11.2017		A1			
VERKNÚMÉR	VERKHLUTI	TEIKNINGANÚMÉR	ÚTGÁFA		
3.851.224	000	SDR-0000	01		