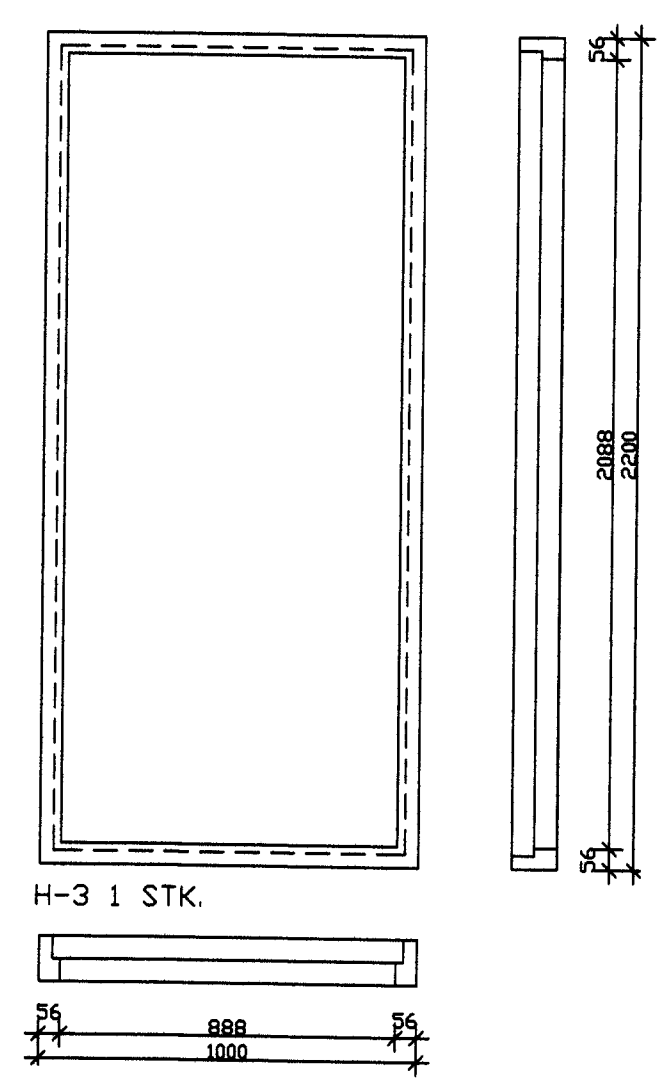
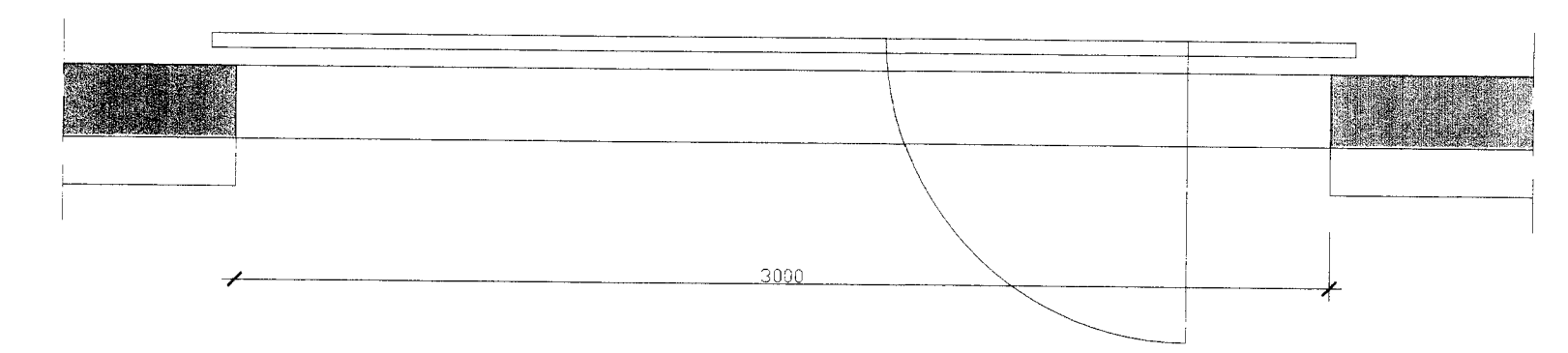
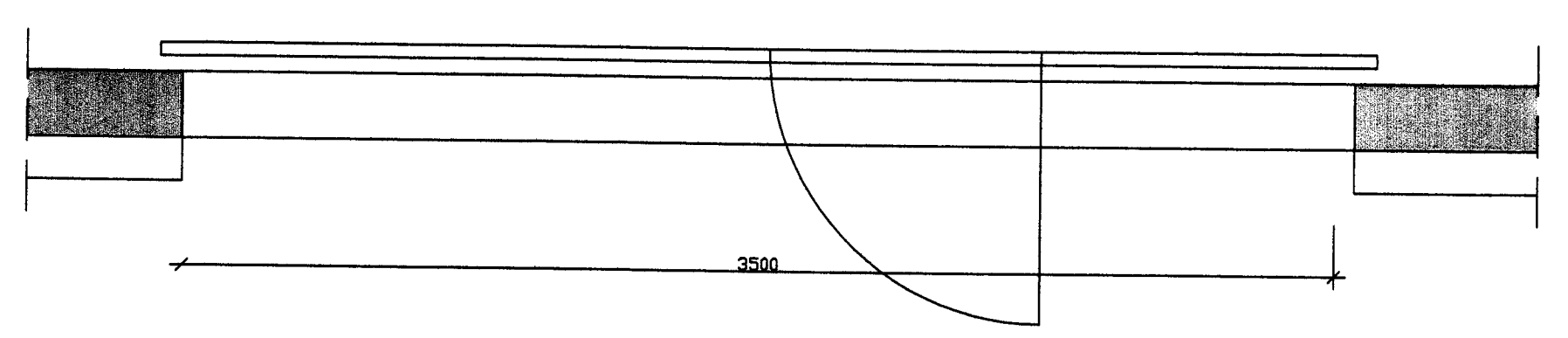
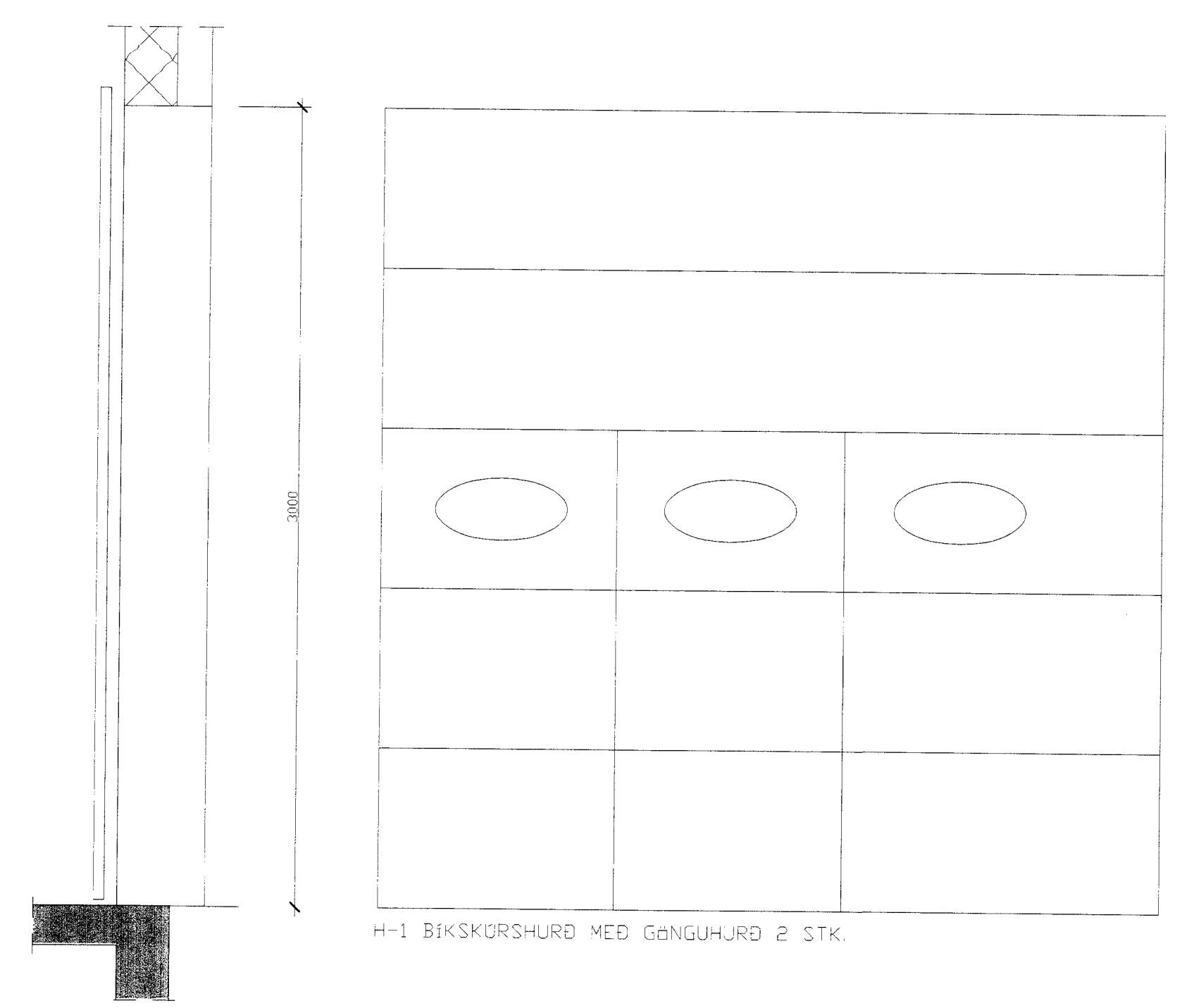
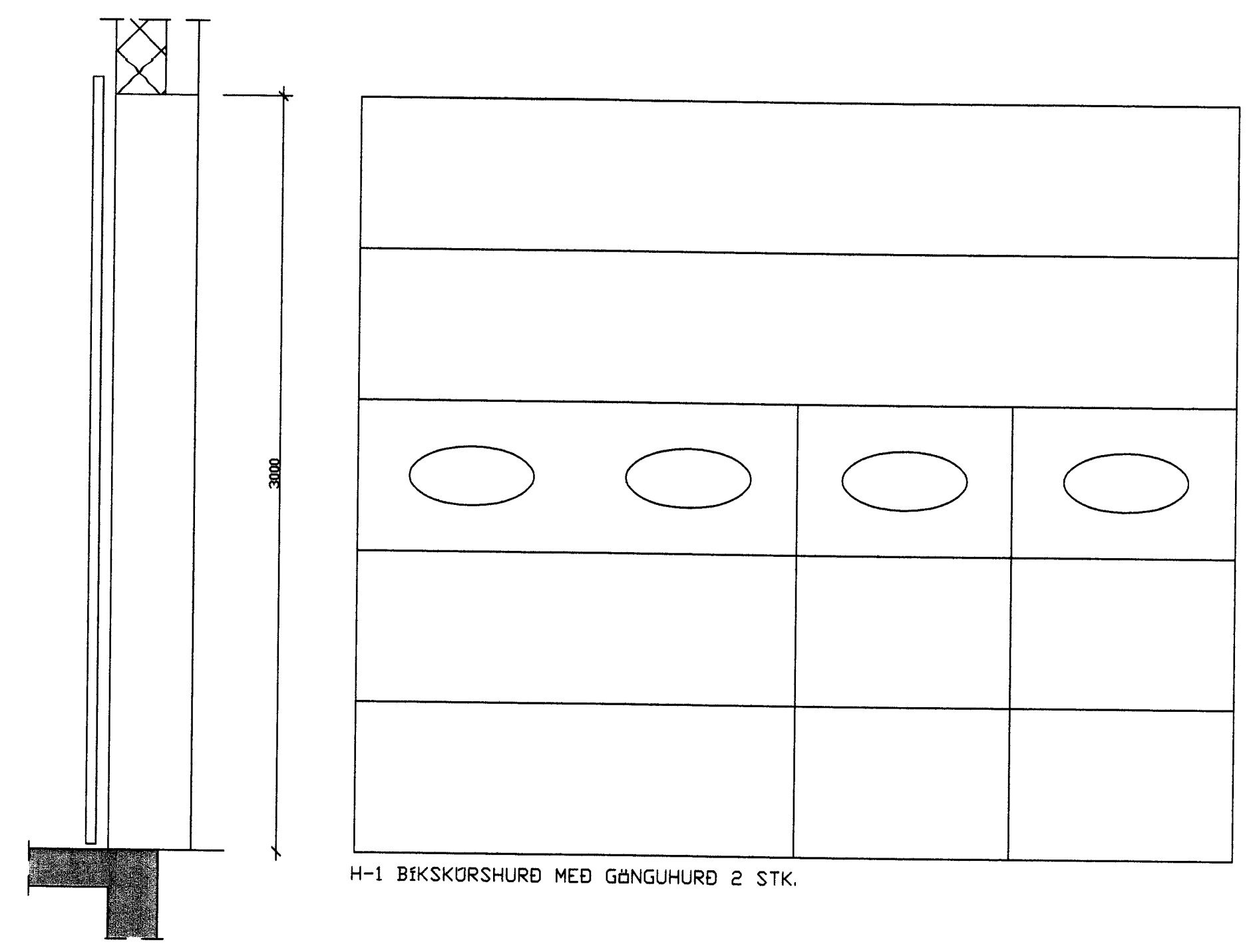

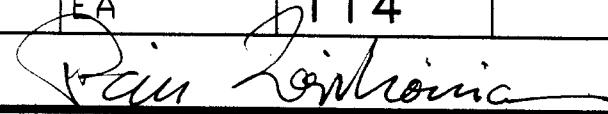


8574

SAMM...  
Sigt 5 8



ÖLL MÁL TAKIST  
Á STAÐNUM ÁÐUR  
EN SMÍÐI HEFST

D			H		Dags.	Hannað	Verk.nr	Mælikvarði	<b>Teiknistofa PZ ehf</b> Ráðgjafarverkfræðipjónusta  Verke E V Verkefr H
C			G		JAN. 12	PZ	9806-3	1:50	
B			F		Yfirfarið	Teiknað	Teikn.nr	Breyting	
A			E		Samþykkt	EA	114		
NR	DAGS.	BREYTING	NR	DAGS.	BREYTING				Kirkjuvegi 23 900 Vestmannaeyjum Sími 481-2711 Fax-481-3076 Heimasíða <a href="http://www.teiknistofa.is">http://www.teiknistofa.is</a> Netfang <a href="mailto:pz@teiknistofa.is">pz@teiknistofa.is</a>