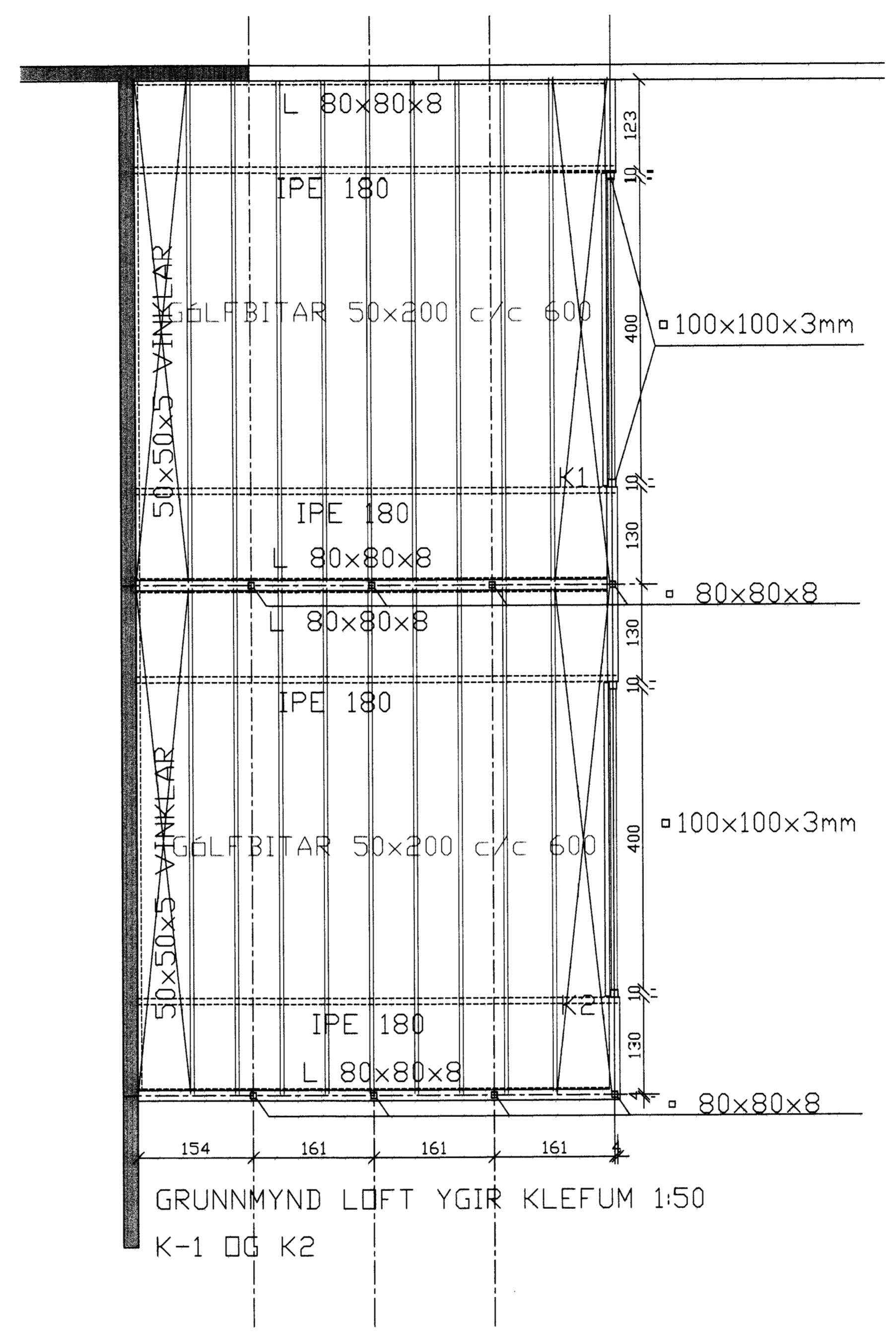


GRUNNMYND LOFT YGIR KLEFUM 1:50, K3, K4, K5 OG K6



GRUNNMYND LOFT YGIR KLEFUM 1:50
K-1 OG K2

STÁLVIKRI

UM STÁL GILDA STAÐLARNIR Í ST EN 1993 EUROCODE 3:
ÁSAMT ÞJÓÐARVIÐAUKIM 2010

STÁLBITAR OG SÖLUR
ÞAR SEM ANNAD ER EKKI TEKID FRAM, SKULU STÁLGÆÐI VERA
S235J SAMKVÆMT 10027-1. ÞÁ SKULU STÁLBOLTA OG SKRUFUR
VERA 8,8 STÁL.


BITAR
BITAR Í GÓLFI SKULU VERA IPE 180 SFESTIR Í STEINSTEYPTA
VEGGA MEÐ MURBOLTUM OG SÖDNIR VIÐ STÁLSÖLUR.
KANTBITAR Í KLEFA K6 SKULU VERA U160.
MEÐFRAM VEGGJUM KOMI 80x80x8 mm STÁLVINKLAR FESTIR MEÐ
MURBOLTUM Í STEINSTEYPTA VEGGI OG SÖDNIR Á STÁLSÖLUR Í
LÉTTUM VEGGJUM.

GÓLFBITAR
KOLGBITAR SKULU VERA 50x200mm c/c 600 NEMA Í KLEFUM K5
OG K6, ÞAR KOMI 50x175 c/c 600.
TIMBURBITANA SKAL SNÍÐA INN Á MILLI FLAUGA STÁLBITANNA OG
FESTA SKAL ÞRÍÐJA HVERN BITA MEÐ 20 mm BOLTUM ÆI 15x5 mm
FLATJÁRN SEM SÖÐIN ERU Á BITANNA OG VINKLANA.

KLÆÐNINGAR
OFAN Á GÓLFBITA KOM 20 mm VATNSÞOLINN KROSSVIÐUR OG UNDIR KOMI
10mm VIROC- PLÖTUR. ÖLL SAMSEYTI PLATNA SKULI GERÐ Á BITUM OG
SETJA SKAL LAUSHOLT UNDIR ÞVERSAMSKEYTI. Í LOFTRÝMI SKAL KOMID
FYRIR 100mm ÞÉTTULL FEST MEÐ 2 mm STÁLVÍR c/c 300 mm.

ÖLL UPPGEFIN MÁL SKAL SANNREYNA Á STAÐNUM.

Sigrún S. Björnsdóttir 06-lebævegur-5/Flakningar 0806-3-Laug, 206, 7.2.2011 13:35:52

D		H		Dags.	Hannað	Verk.nr	Mælikvarði	Teiknistofa PZ ehf Ráðgjafarverkfræðipjónusta 	Verkefni EIDIÐ 5-9 VESTMANNAEYJUM ENDURSKIPULAGNING
C		G		MARS 11	PZ	9806-3	1:50		
B		F		Yfirfarið	Teiknað	Teikn.nr	Breyting		
A		E			EA	206			
NR	DAGS. BREYTING	NR	DAGS. BREYTING	Sambykkt				Kirkuveggi 23 900 Vestmannaeyjum Sími 481-2711 Fax-481-3076 Heimasíða http://www.teiknistofa.is Netfang pz@teiknistofa.is	Verkefni GRUNNMYNDIR LOFT YFIR KLEFUM BURDARVIKRI OG INNRETTING