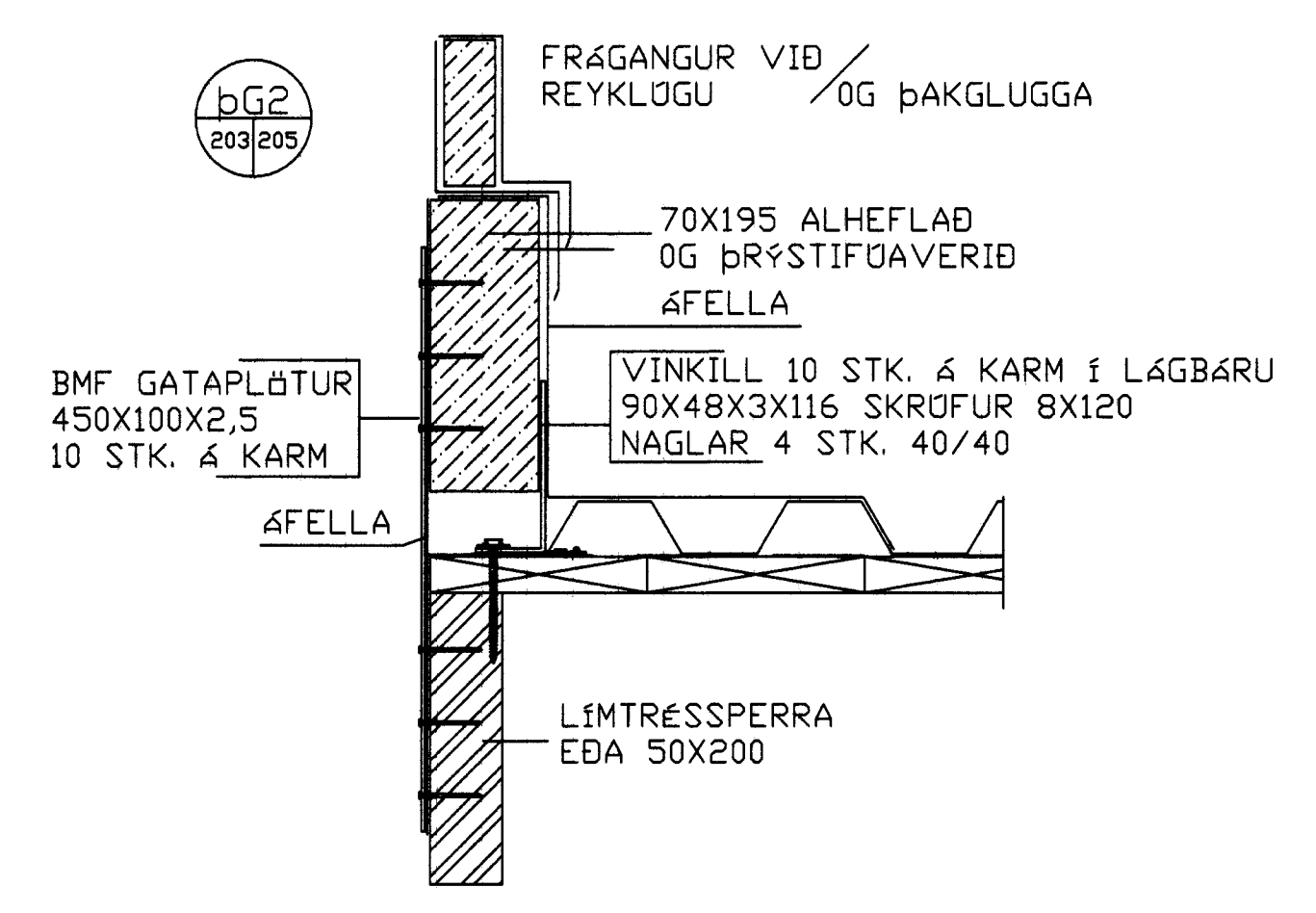
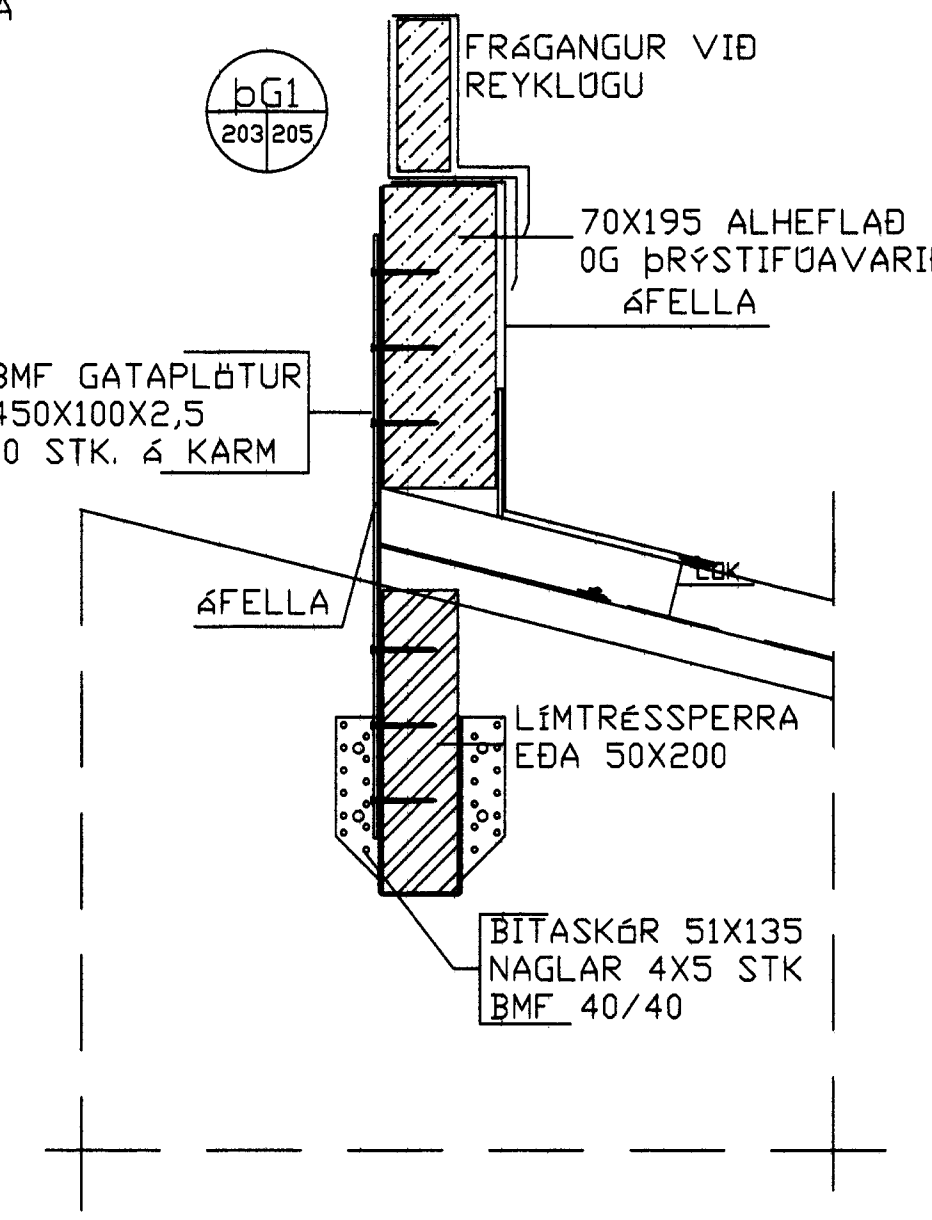
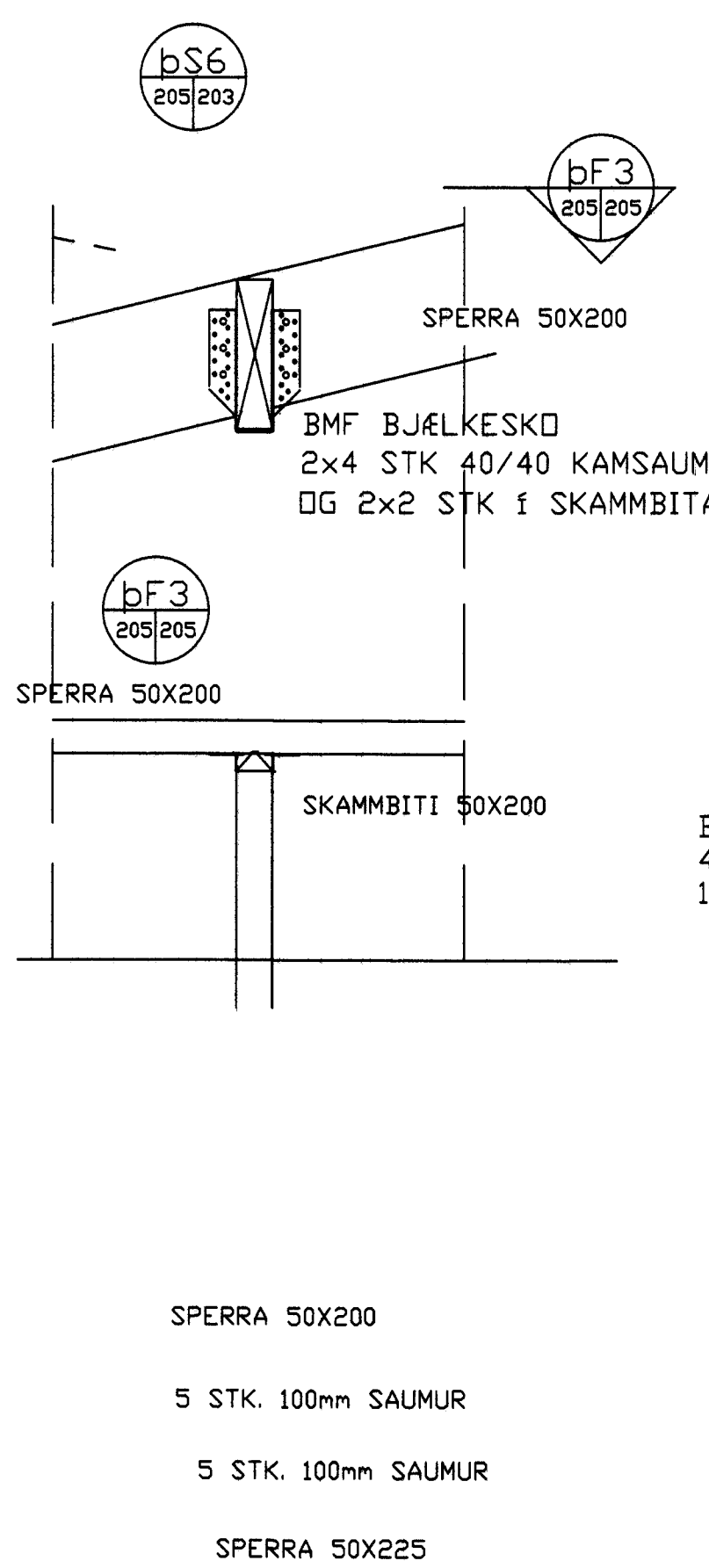
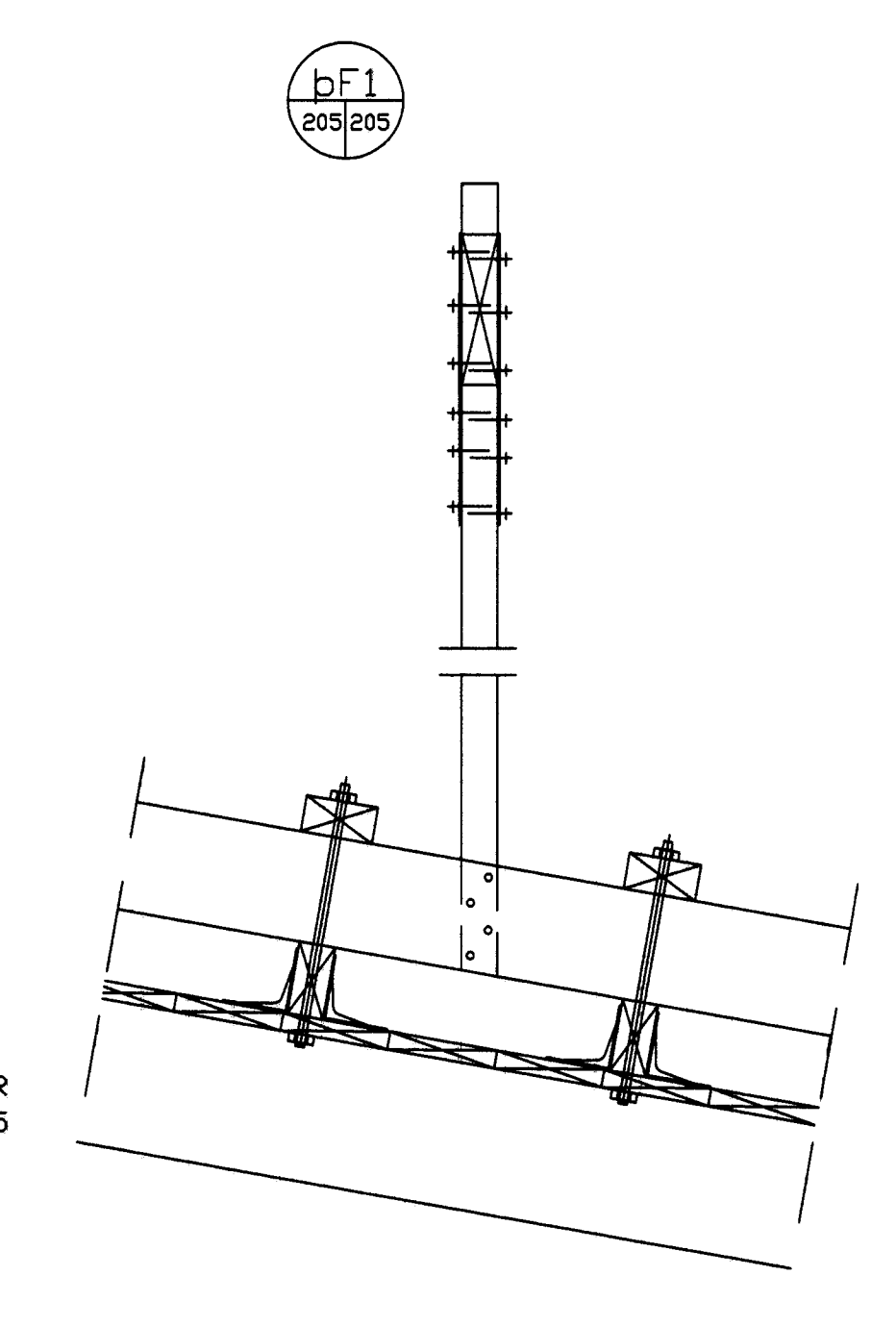
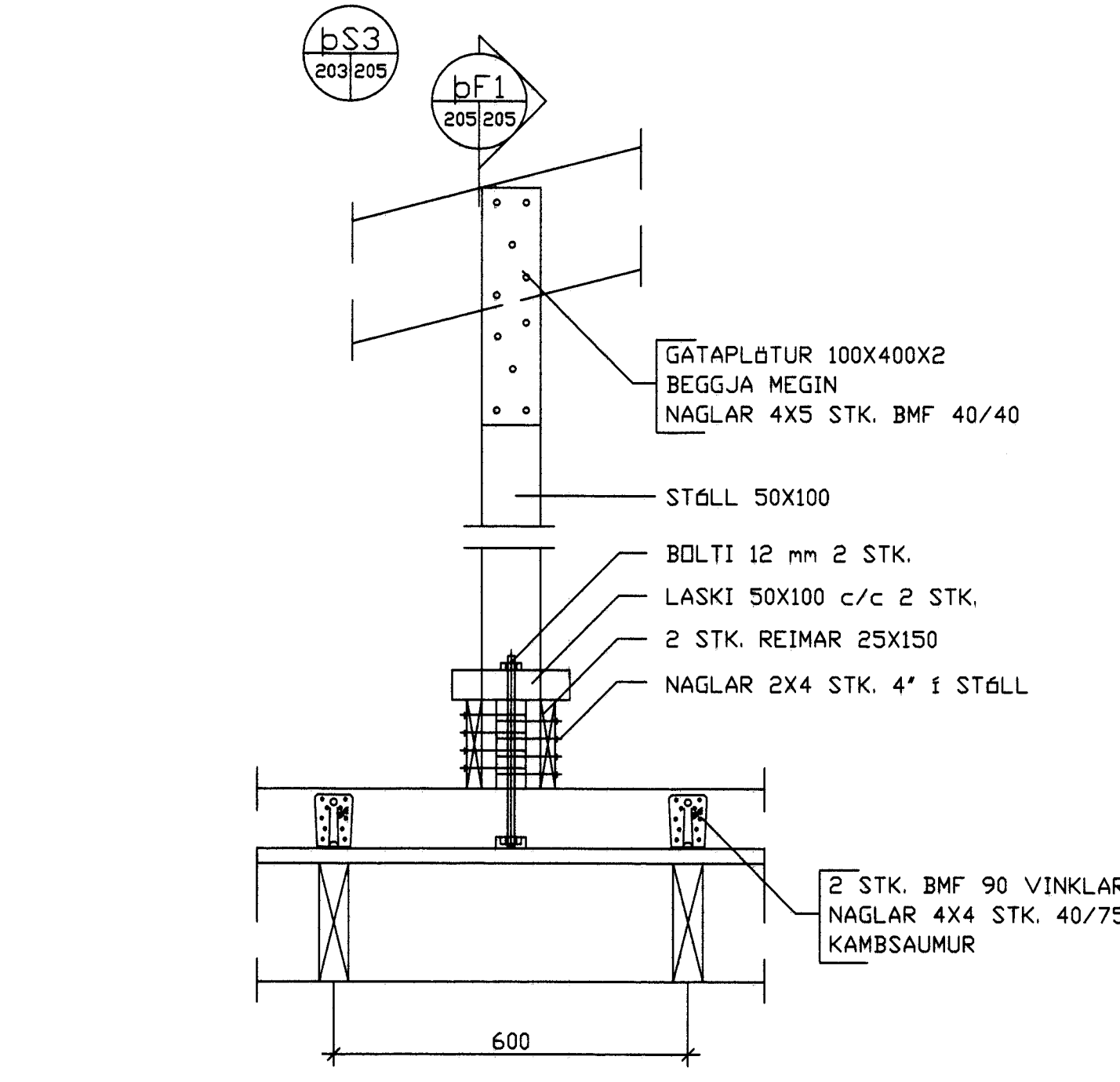
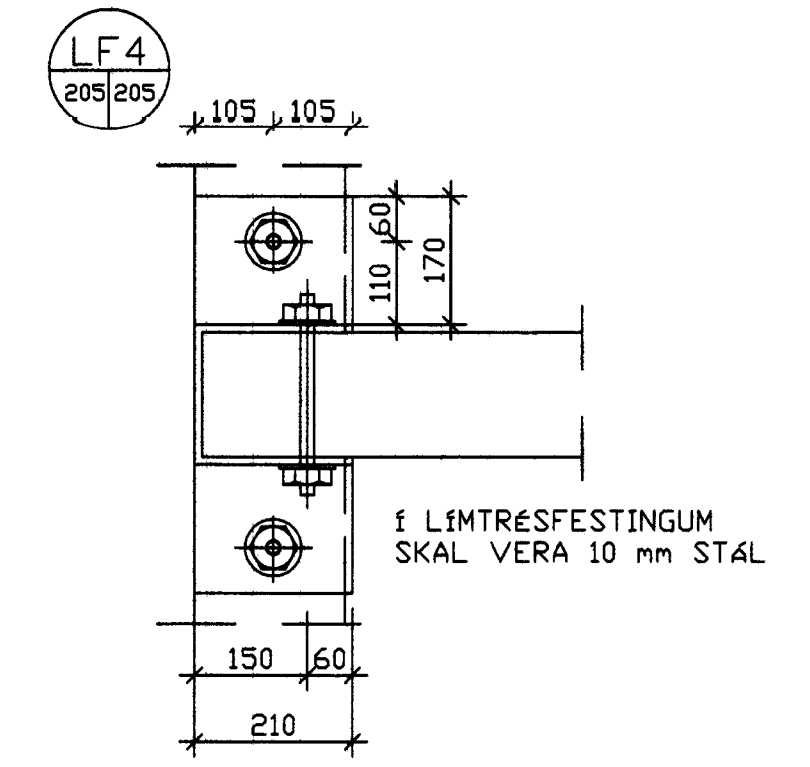
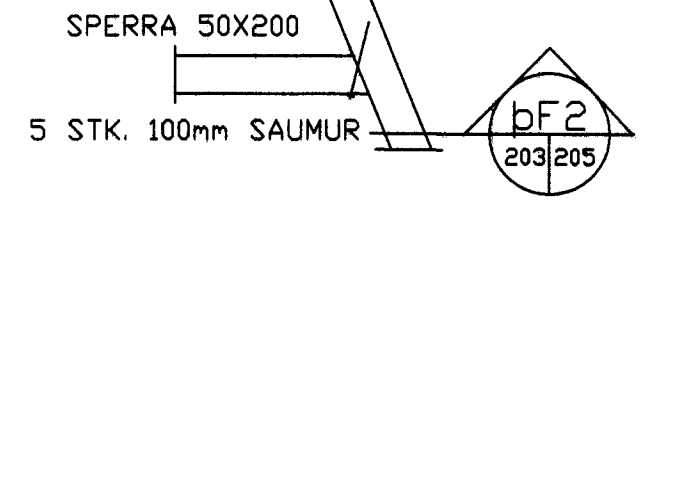
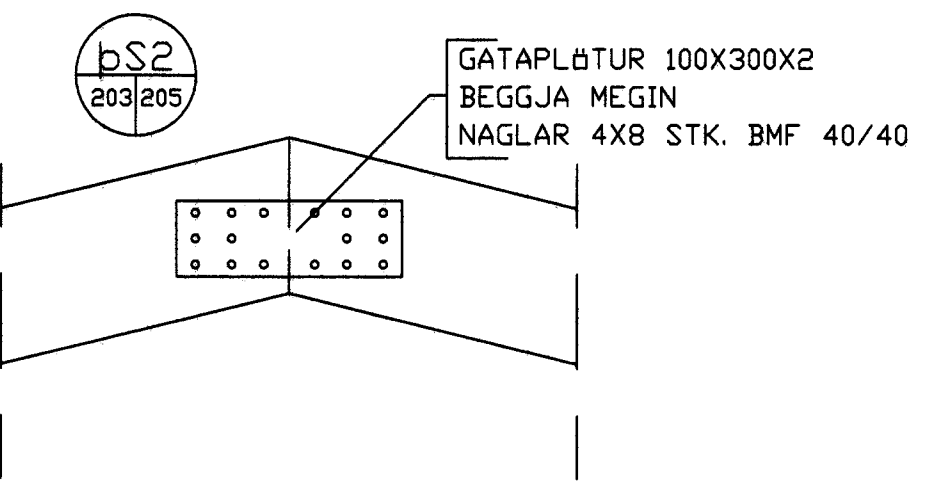
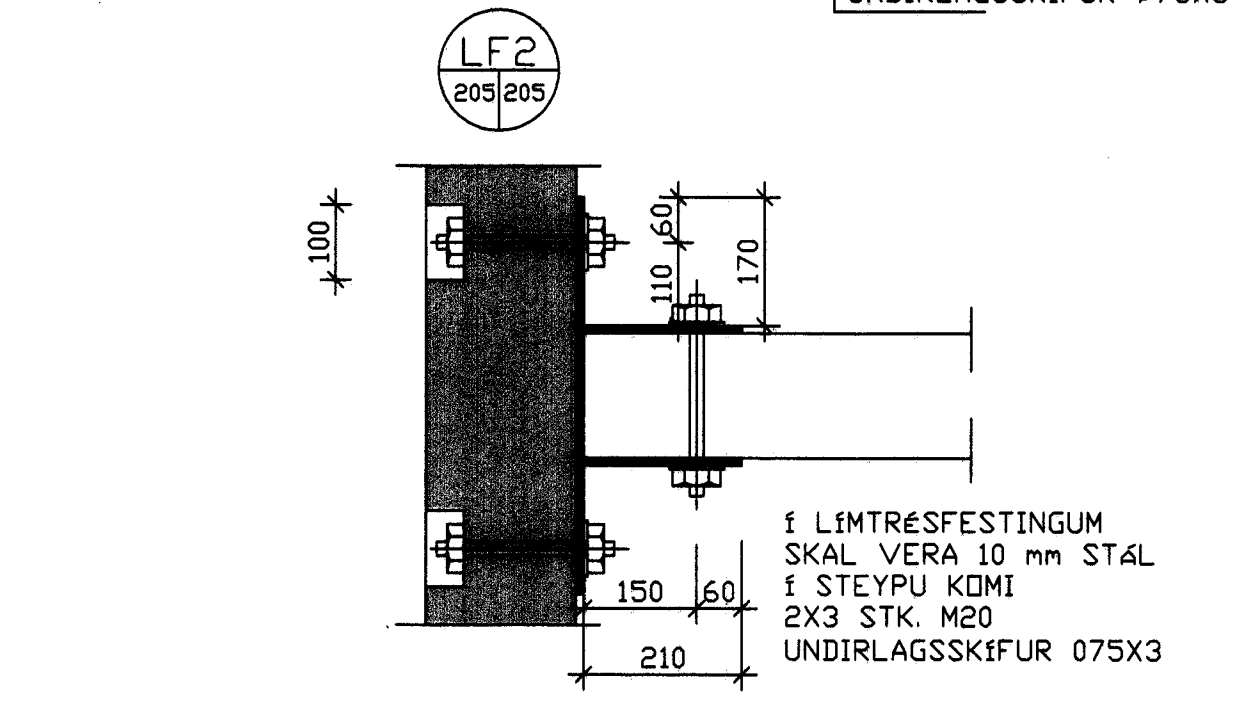
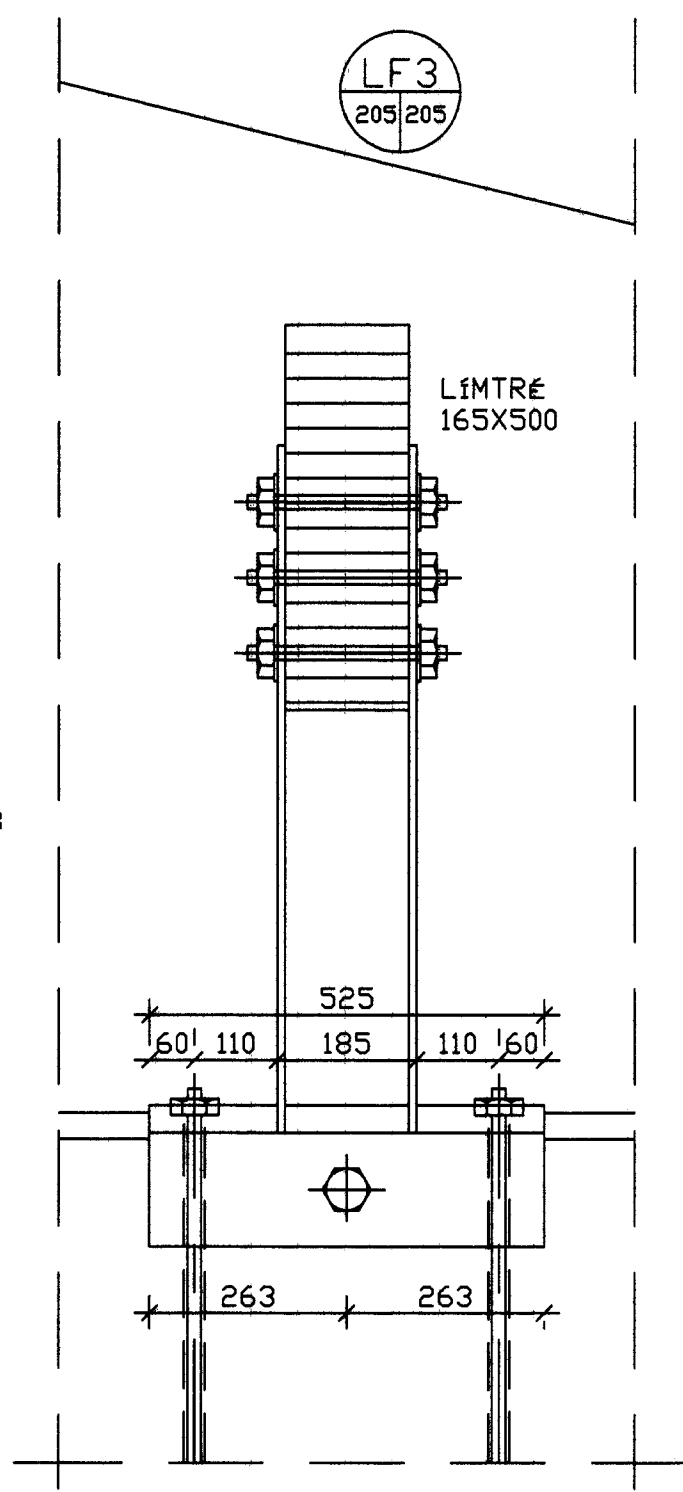
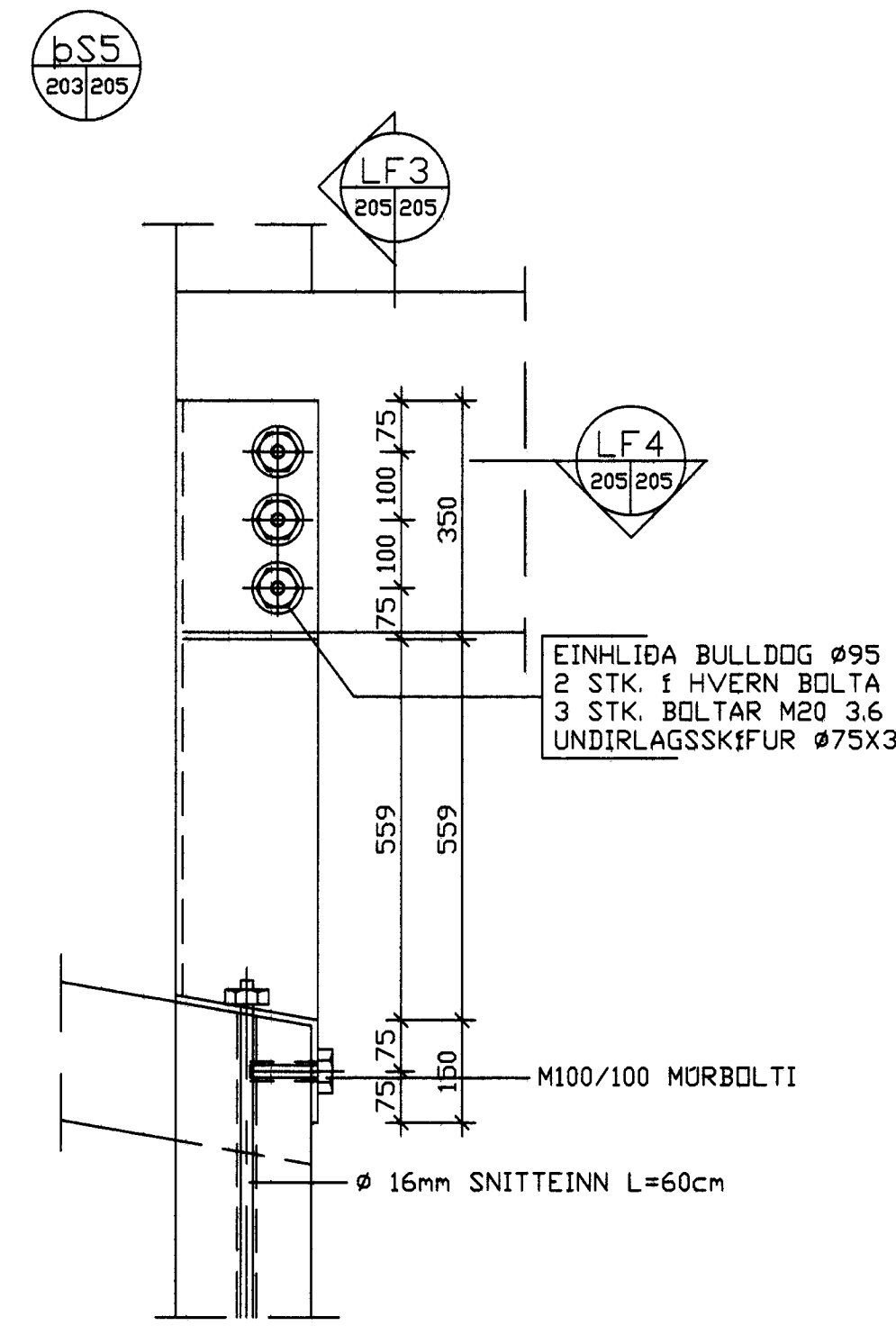
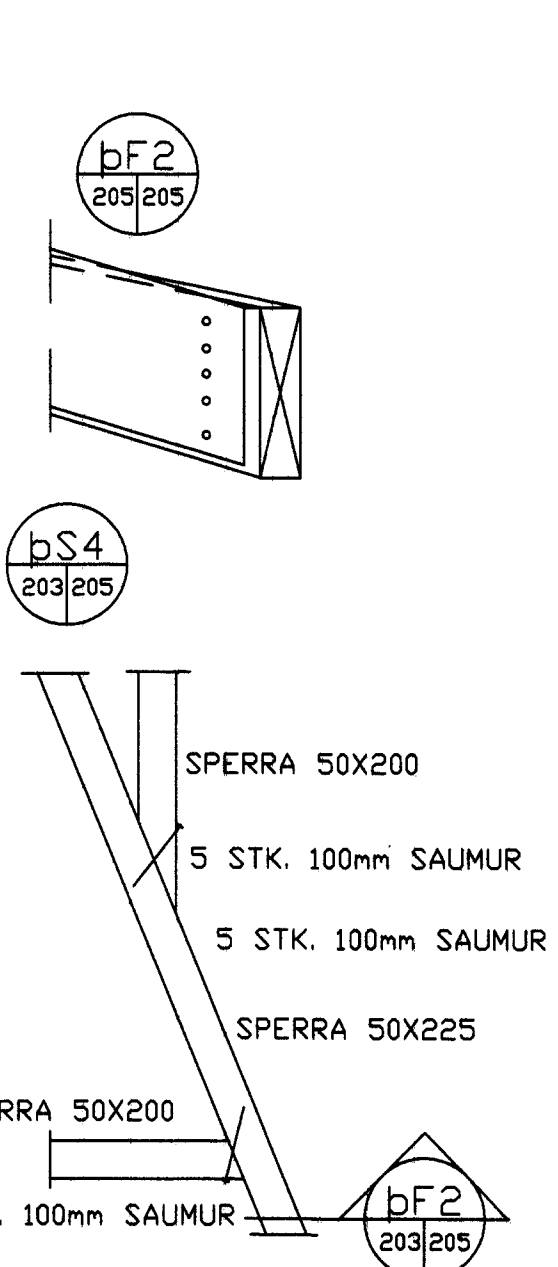
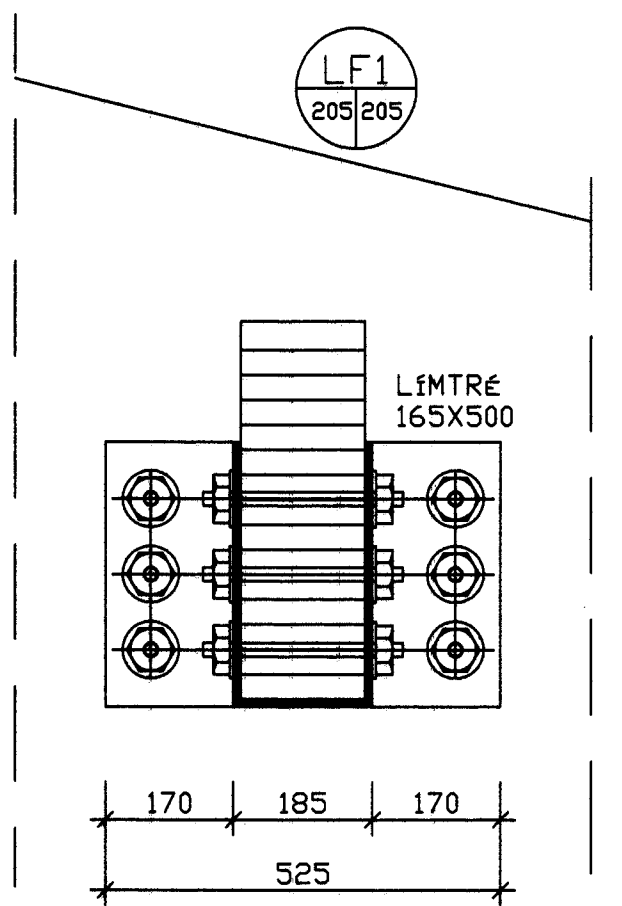
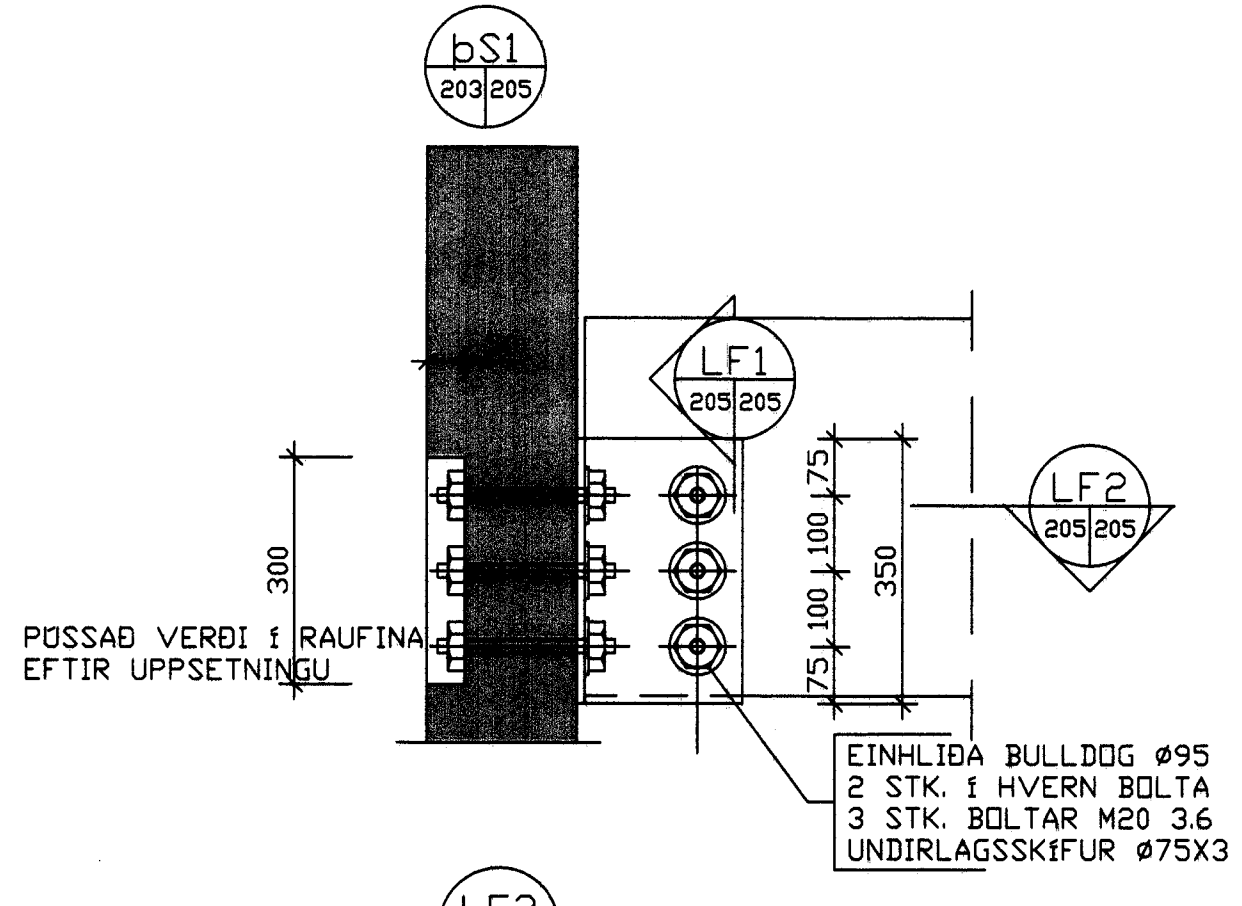


8420



1:10
 2005-02-11
 13:35:18
 teiknistofa PZ ehf

D			H		Dags.	Hannað	Verk.nr	Mælikvarði	Teiknistofa PZ ehf Ráðgjafarverkfræðipjónusta Kirkuveggi 23 900 Vestmannaeyjum Sími 481-2711 Fax-481-3076 Heimasíða http://www.teiknistofa.is Netfang pz@teiknistofa.is	Verkefni EIDÍÐ 5-9 VESTMANNAEYJUM ENDURSKIPULAGNING Verkefni ÞAK SÉRTEIKNINGAR
C		G		DES. 06	PZ	9806	1:10			
B		F		Yfirfarið	Teiknað	Teikn.nr	Breyting			
A	FEB. 11	GÓT FYRIR LOFTRÆSTINGU- ÞS6	E		EA	205	A			
NR	DAGS.	BREYTING	NR	DAGS.	BREYTING	Samþykkt				