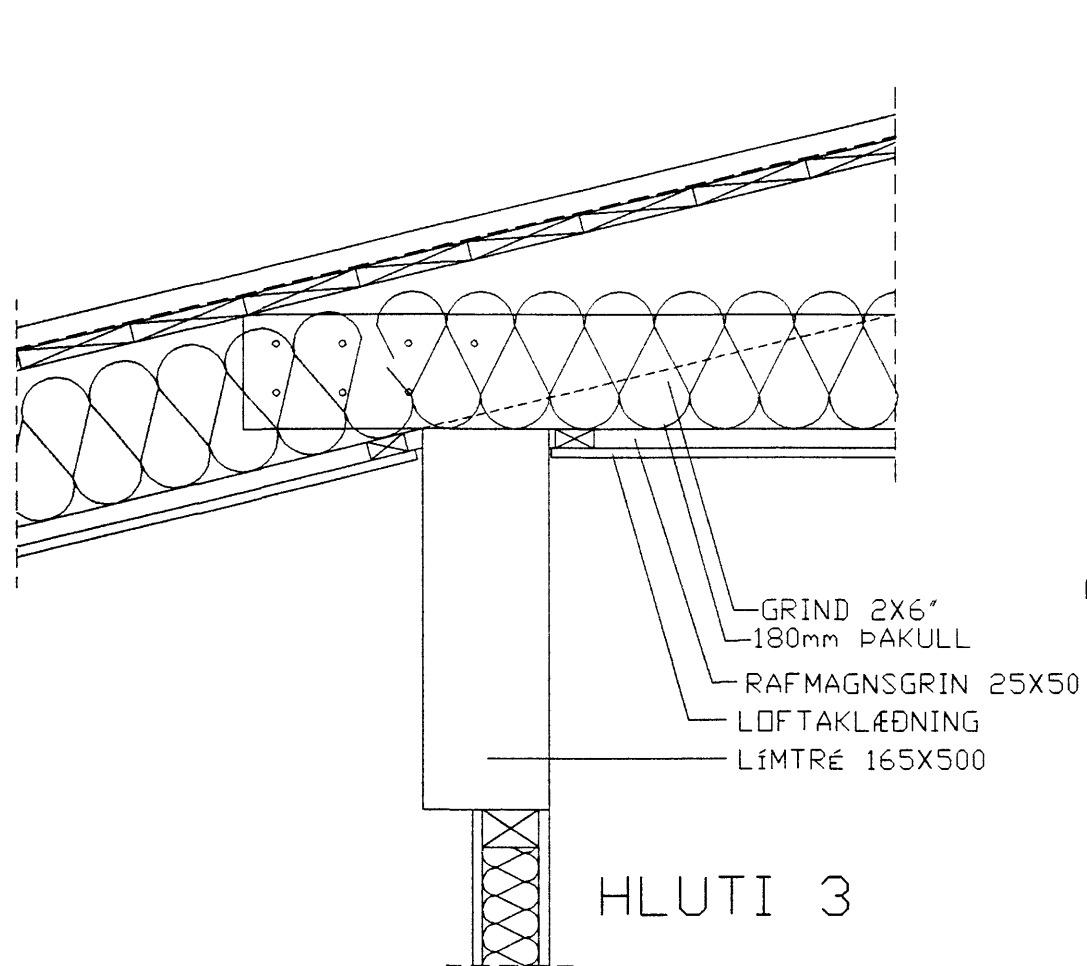
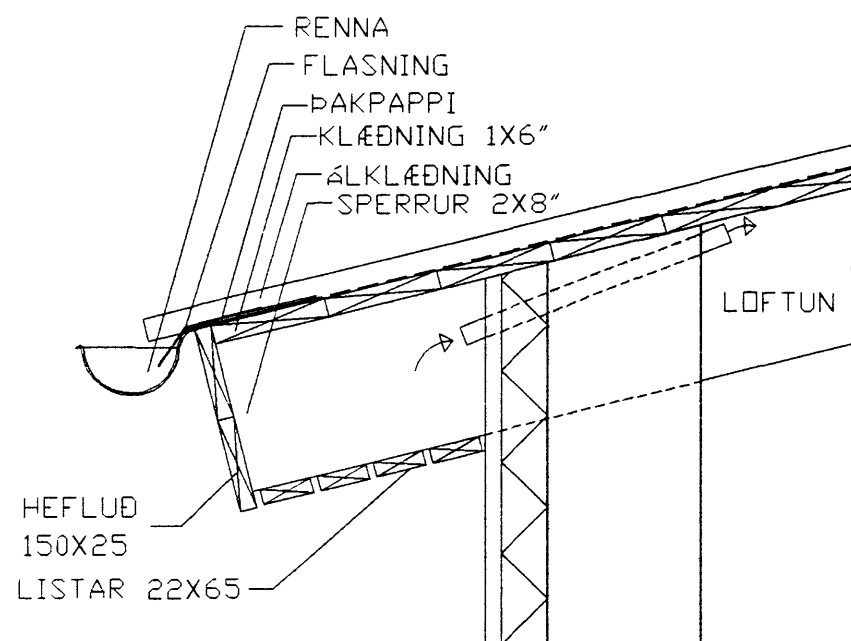


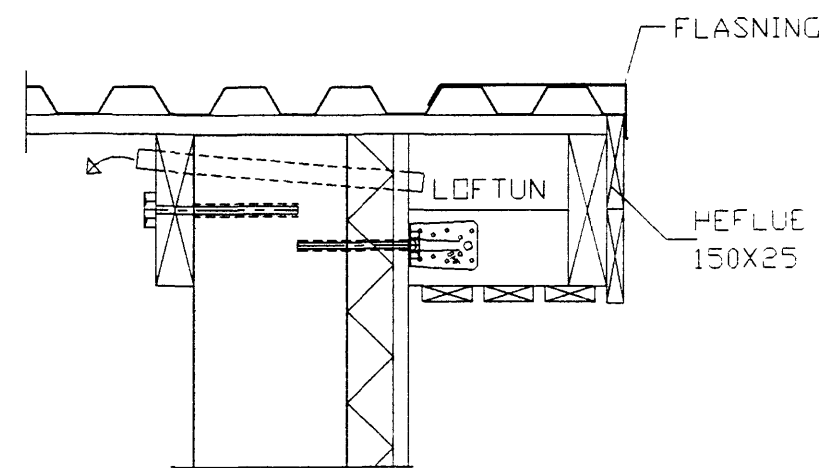
SNID C-C



HLUTI 3



HLUTI 2



HLUTI 1

| | | | | |
|-------------------|------------|-----------|--|--|
| breyting | | | | |
| breyting AÞKT. 98 | breyting C | verkheiti | KINN EIDINU VESTMANNAEYJUM | PÁLL ZÓPHÓNÍASSON TEIKNISTOFA |
| breyting B | breyting D | verkefni | VIÐBYGGING OG ENDURSKIPULAGNING SNID C-C OG HLUTATEIKNINGAR | RÁÐGJAF AVERKFRÉÐIÞJÓNLUSTA F.R.V. KIRKJULÍVEGI 23 900 VESTMANNAEYJUM |
| | | | | verk nr 9806 |
| | | | | dagss. JÚLÍ 98 |