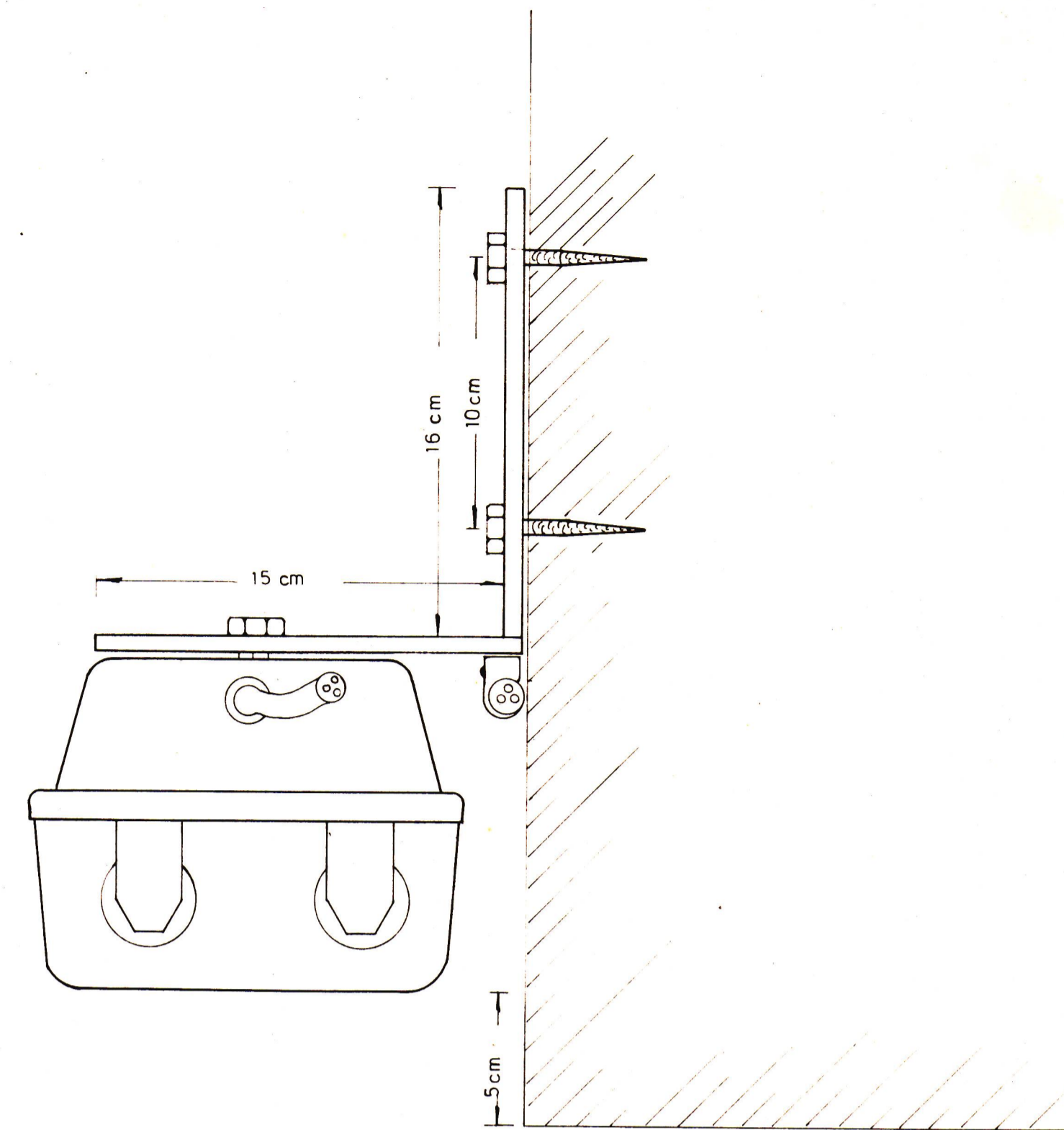
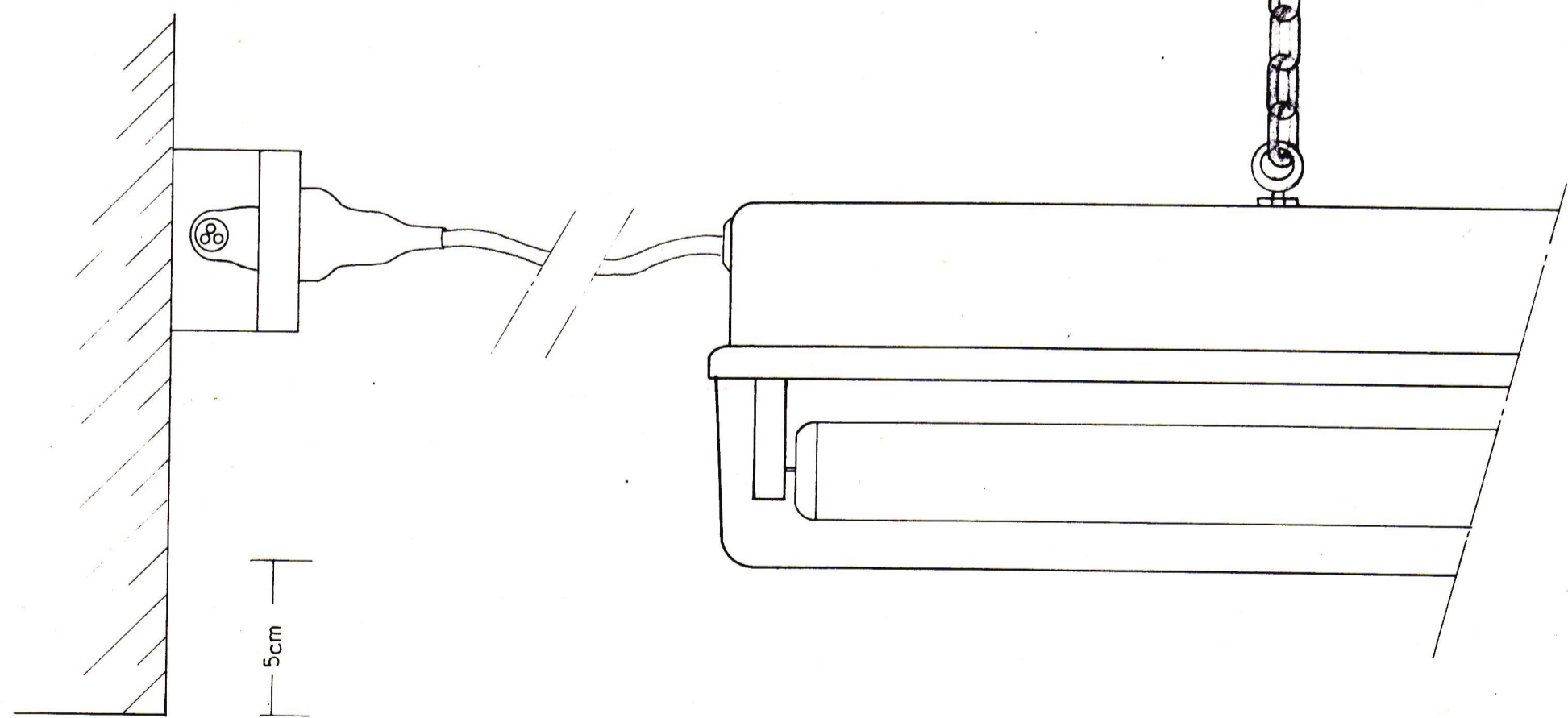


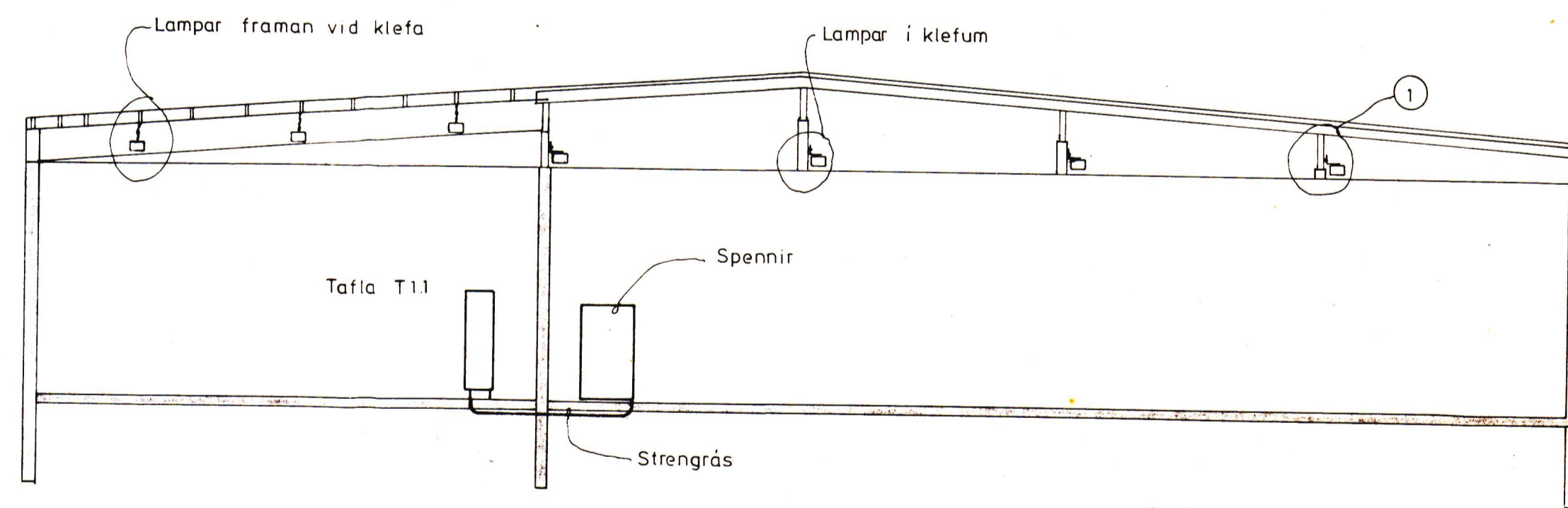
Festing á lömpum í klefum  
Langsníð M.1:2



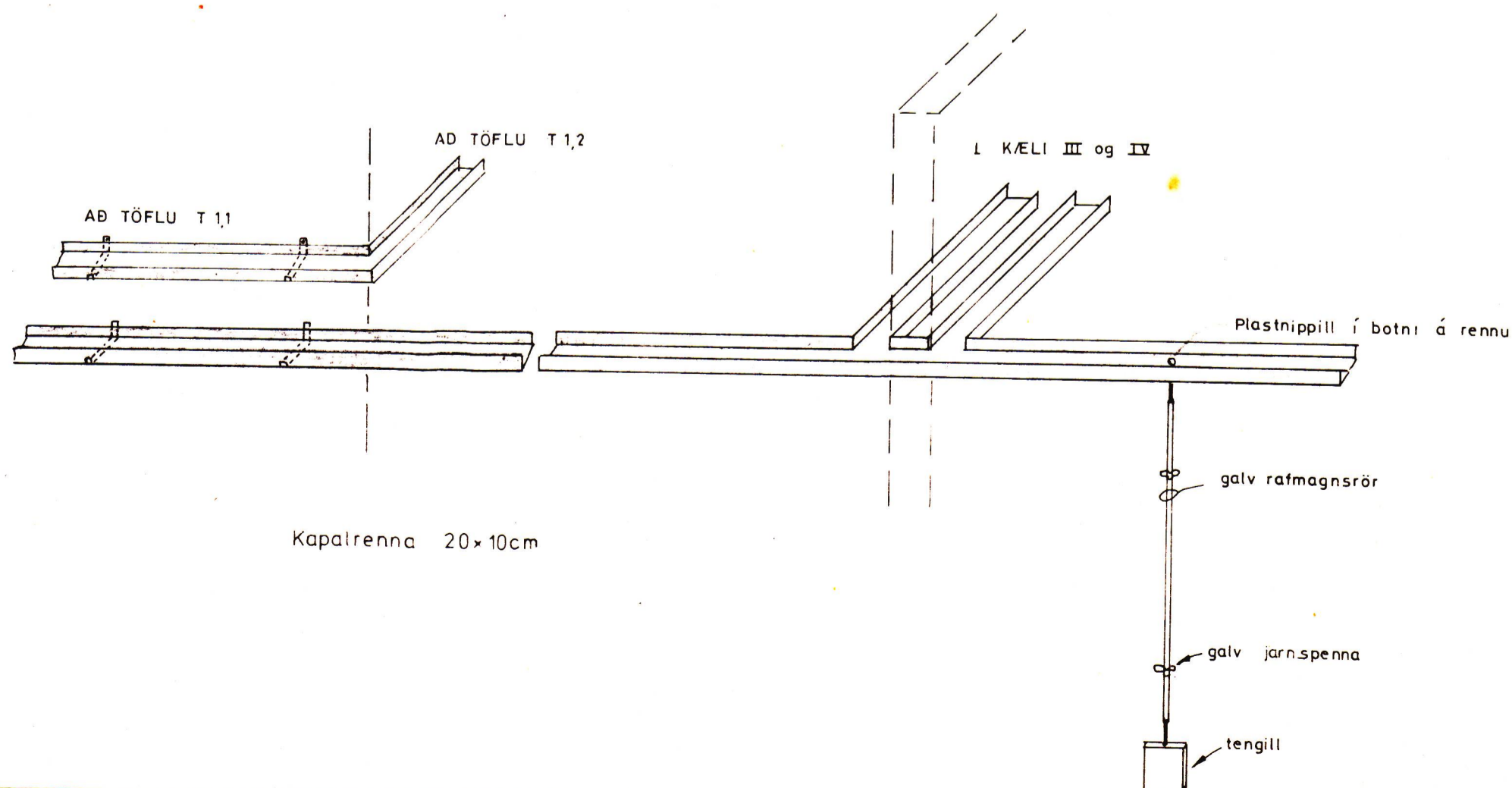
Festing á lömpum í klefum.  
Pversníð M.1:2



Festing á lömpum framan við klefa



Pversníð M.1:100



Kapalrenna 20x10cm

Járn til upphengingar á lömpum  
skulu galvanhúðað og epoxid-  
mátuð tvisvar.

BR. NR.	1	357
TEIKNINGAR NR.	27	1
VERK. BLAÐ	5615	13
KVARDI		
HANNAÐ	TEIKNAD	YFIRF.
REYKJAVN	RV	
SKIPHOLT 1	SÍMI 12666	

BREYTING  
STAKKUR VESTMANNAEYJUM

Festingar á lömpum.

**Rafhönnun**