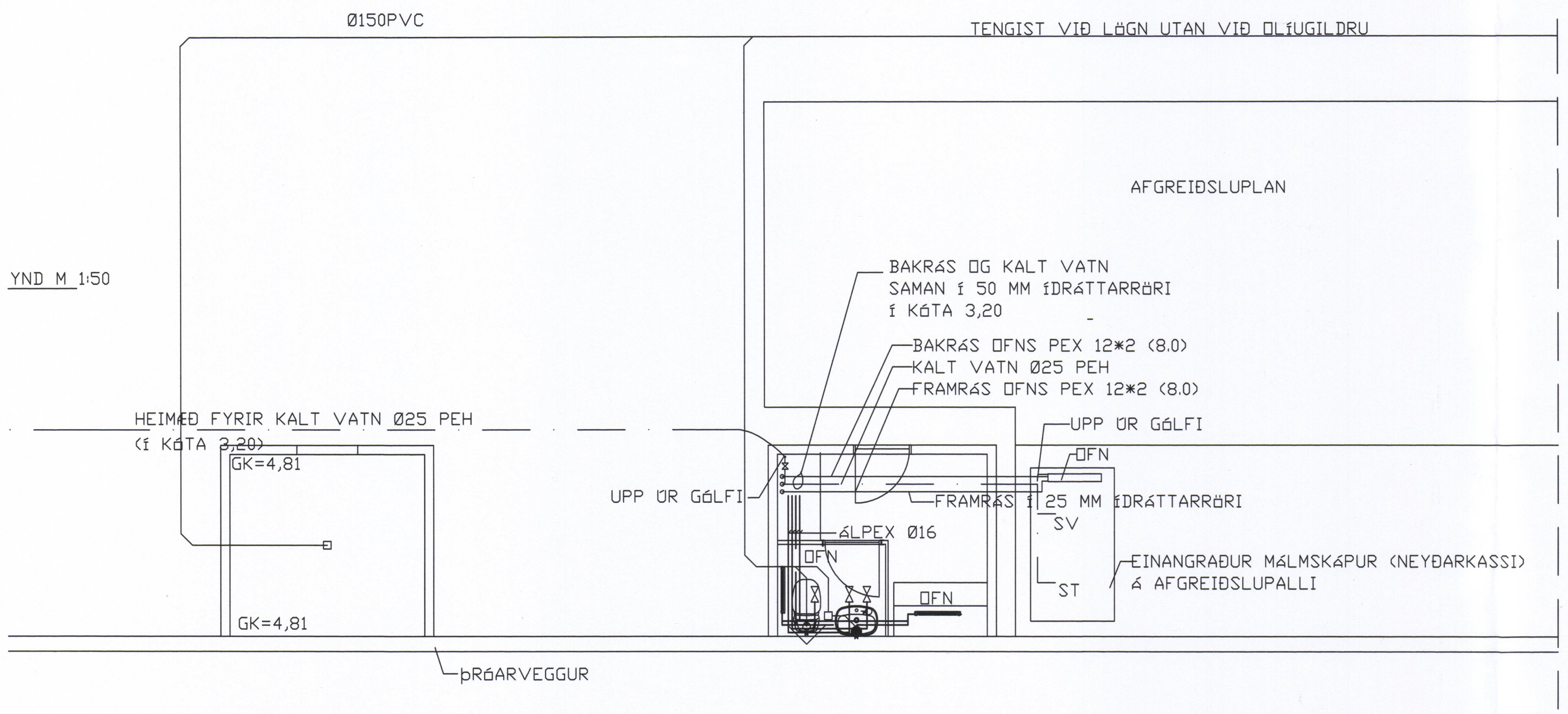
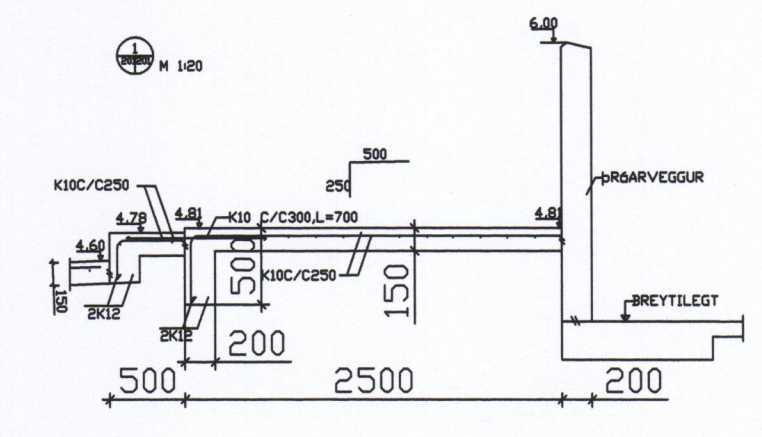
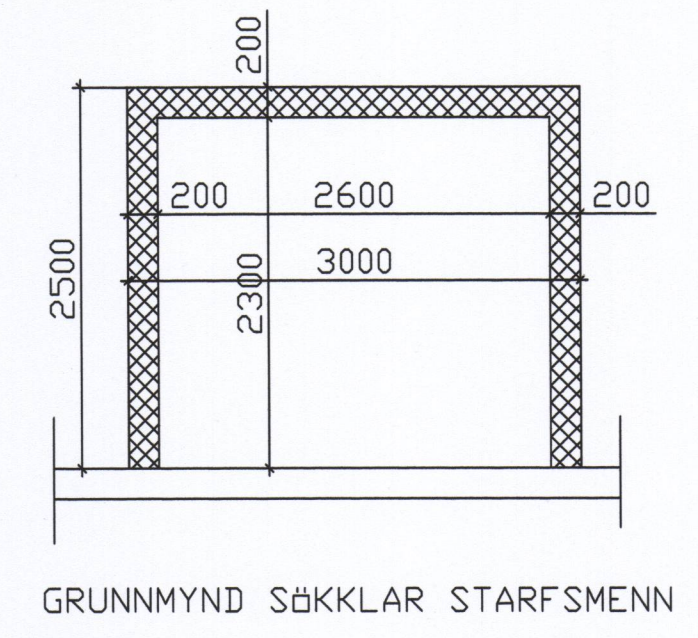
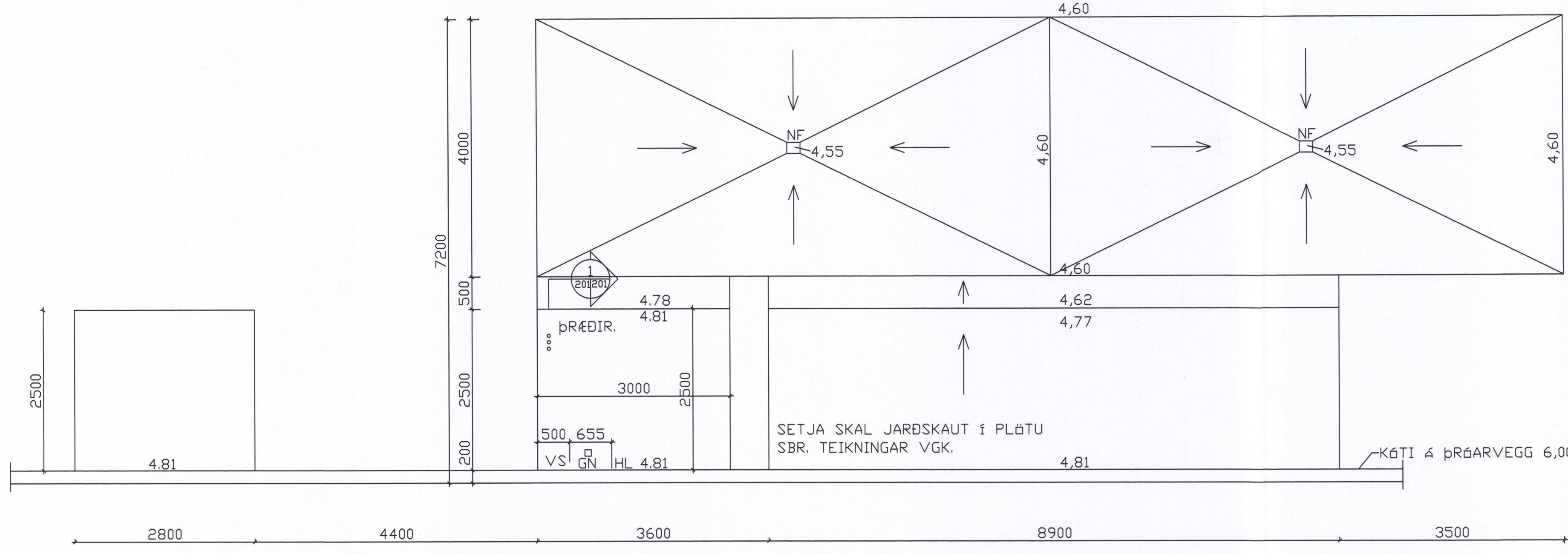


SAMÞYKKT AF BYGGINGARFULLTRÚA
02 MÄR 2004
Sigur Þorjónsson
BYGGINGARFULLTRÚA VESTMANNNAEYJUM

NR	DAGS.	BREYTING
A		
B		
C		
D		
E		
F		
G		
H		



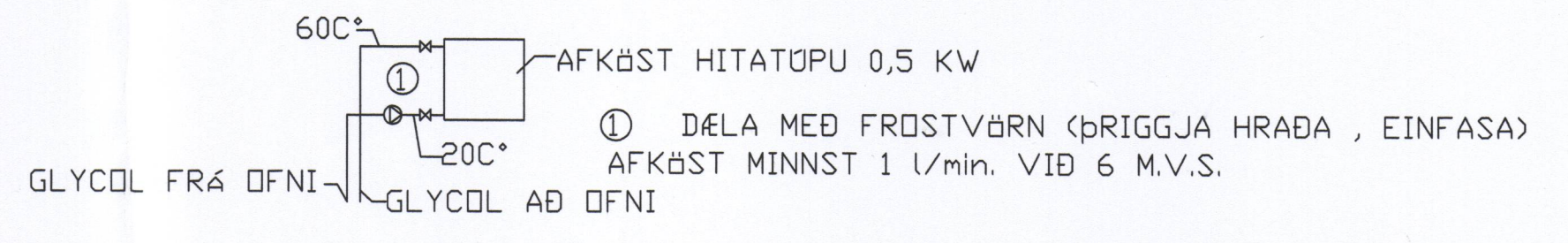
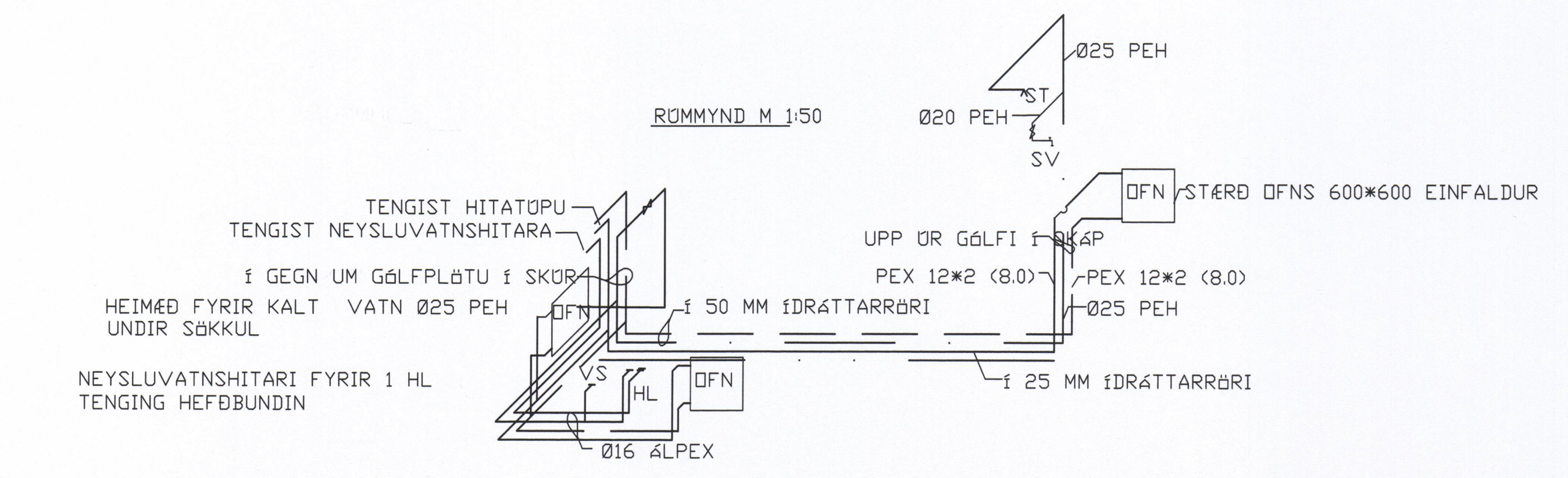
SKÝRINGAR

ADALUPPDRÆTTIR OG SÉRTEIKNINGAR
AD STARFMANNAADSTÖÐU FYRIR
OLÍUSVÆÐI SKELJUNGS Á EIDINU
VESTMANNAEYJUM. SJÁ NÁNAR
STAÐASETINGU Á TEIKNINGUM FRÁ
ARKITEKTUM TEKTON. SÉRTEIKNINGAR
BYGGÐAR Á TEIKNINGUM FRÁ FERLI.

YND M 1:50

RÖMMYND M 1:50

TENGING HITATÖPU (EKKI Í MKV.)



Teiknistofa PZ ehf
Ráðgjafarverkefniþjónusta

Kirkjuvegi 23 900 Vestmannaeyjum Sími 481-2711 Fax-481-3076
Heimasíða <http://www.teiknistofa.is> Netfang pz@teiknistofa.is

Verkefni
SKELJUNGUR
EIÐIÐ ÖLÍUSTÖÐ

Verkefni
INNTAKSHUS OG STARFSSMENN

Dags.	Hannað	Verk.nr	Mælikvarði
19.02.04	BB	0201	1:50 1:20
Yfirfarið	Teiknað	Teikn.nr	Breyting
		101	

Samþykkt