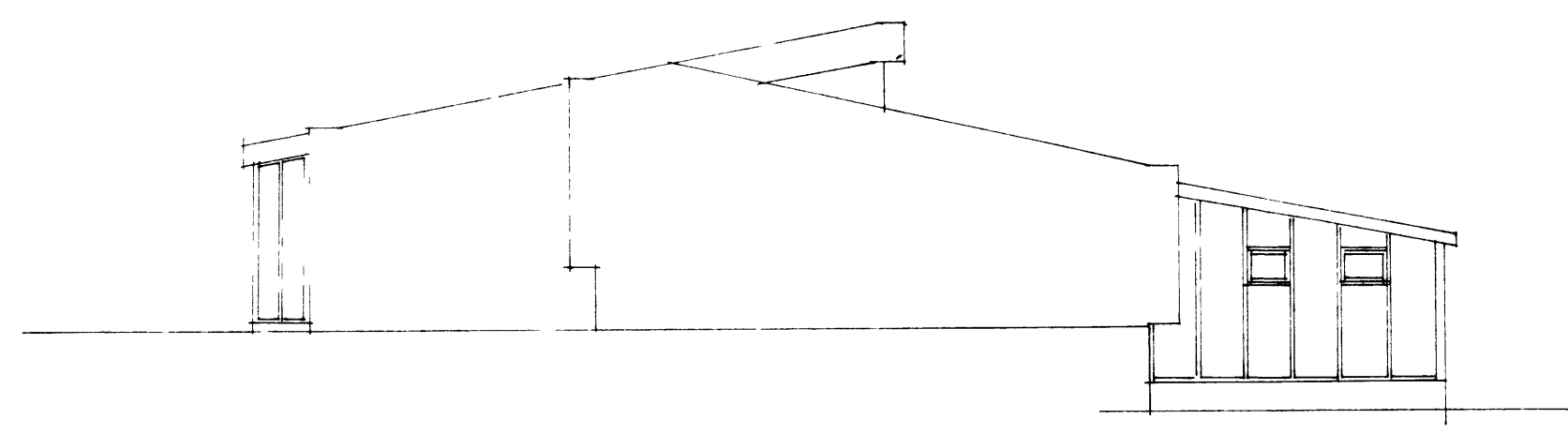
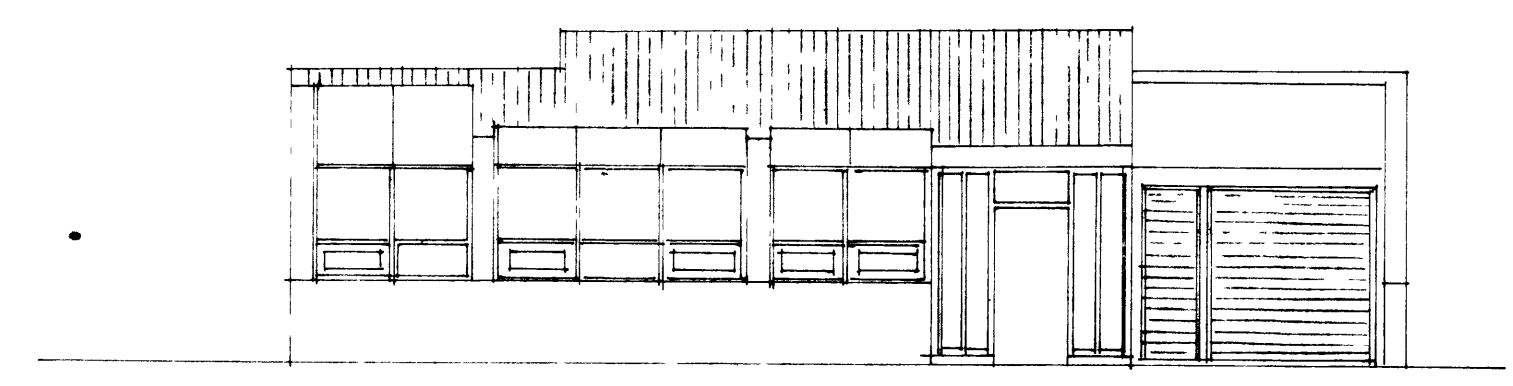


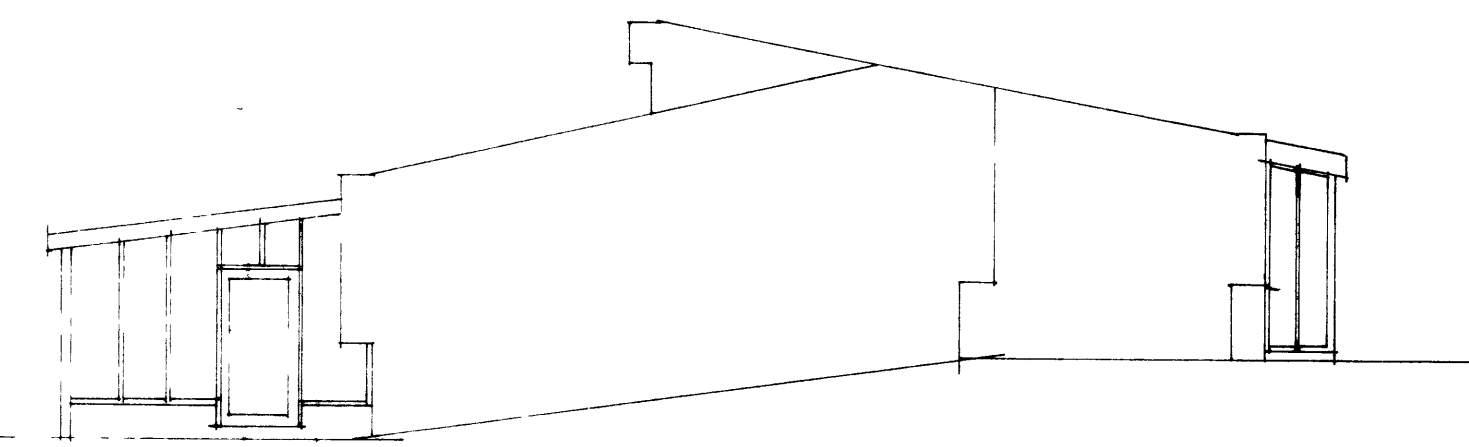
SAMPYKKT / BYGGINGANEFND
17-10-86
BYGGINGAFULLTRUINN / VESTMANNNAEYRI
Dallan-Hogdun



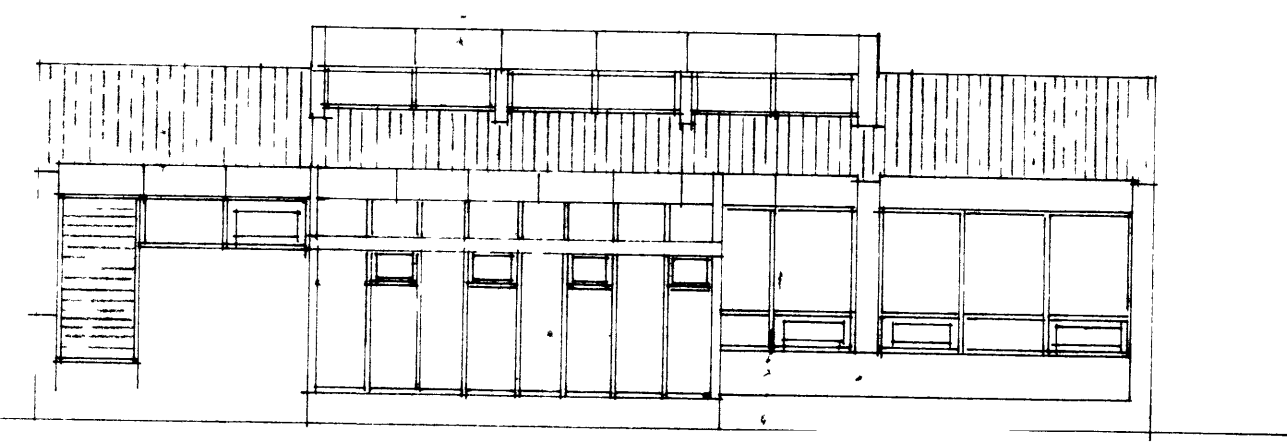
NORÐUR



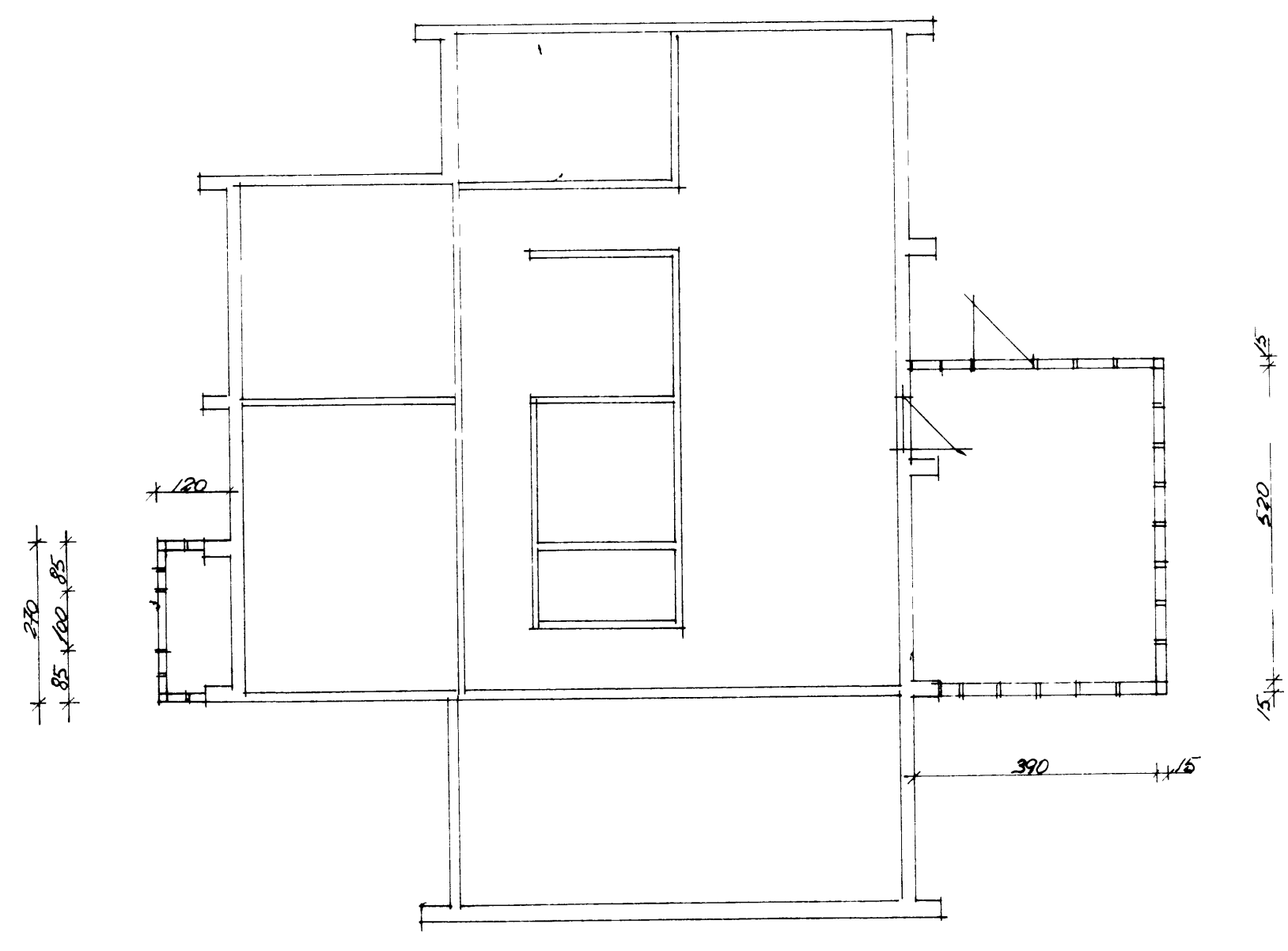
AUSTUR



SUDUR



VESTUR



GRUNNMYND 1:100

SKÝRNINGAR
GARÐSTOFA 22.3 m² GLER Í ÚTVEGGJUM PLEXIGL Í PAKI
ANDDYRI 3.2 m² PLEXIGL Í ÚTVEGGJUM STÁL Á PAKI

F			VÉRK
E			DVERGHAMAR 9
D			VÍÐBYGGING GARÐSTOFA OG ANDDYRI
C			UTLITSMYNDIR OG GRUNNMYND
B			
A			
BR	DAGS	BREYTING	TEIKN NR 1 AF 8637
PÁLL ZÓPHONIÁSSON			HANNAÐ SP
BYGGINGATEKNIFRÆÐINGUR			TEIKNAÐ
KIRKJUVEGI 23 - ☎ 98-2711			KVARÐI 1:100
900 VESTMANNNAEYJUM			