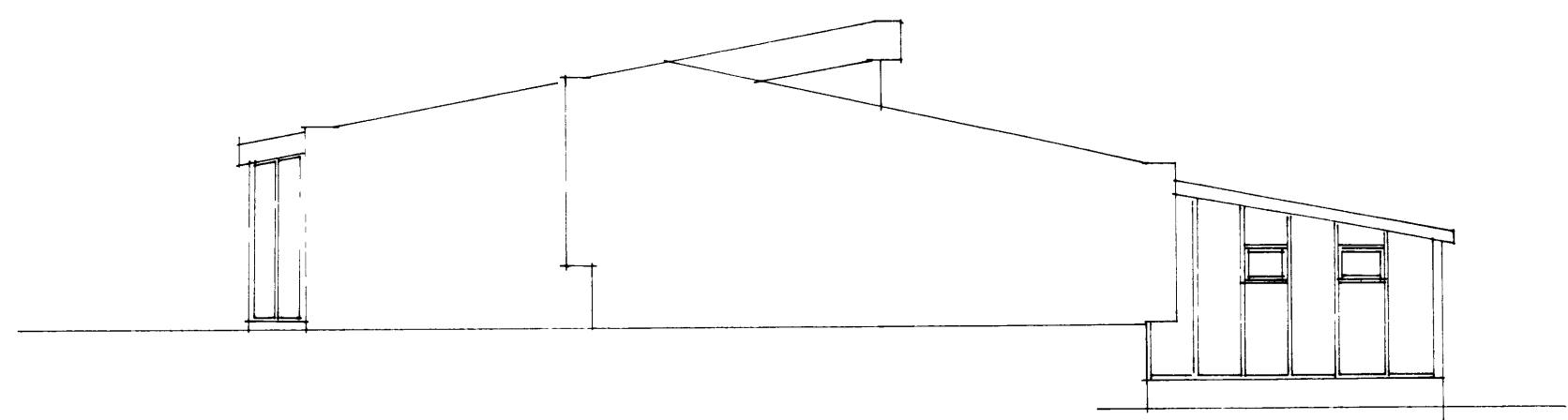
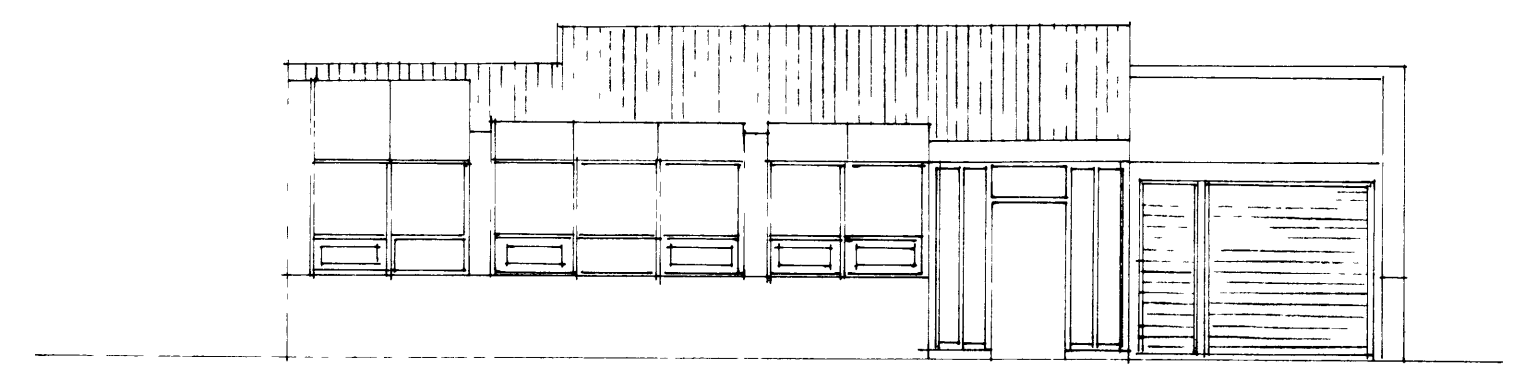


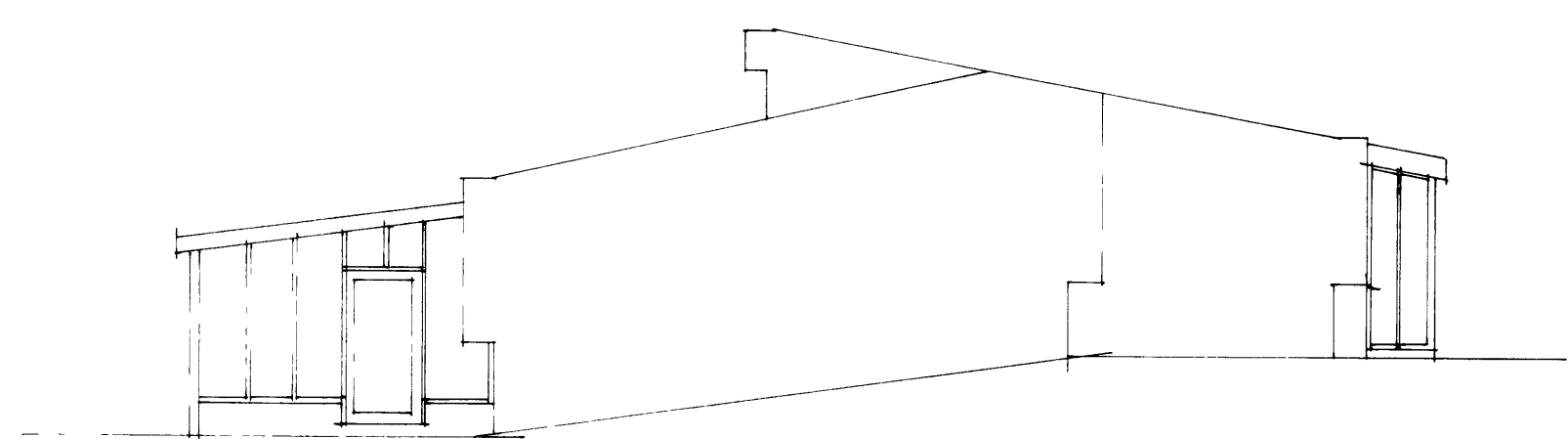
SAMÞYKKT Í BYGGINGANEFND  
22. 8. 86  
BYGGINGAFULLTRUINN Í VESTMANNNAEYJUM  
Jónur Ásbjörnsson



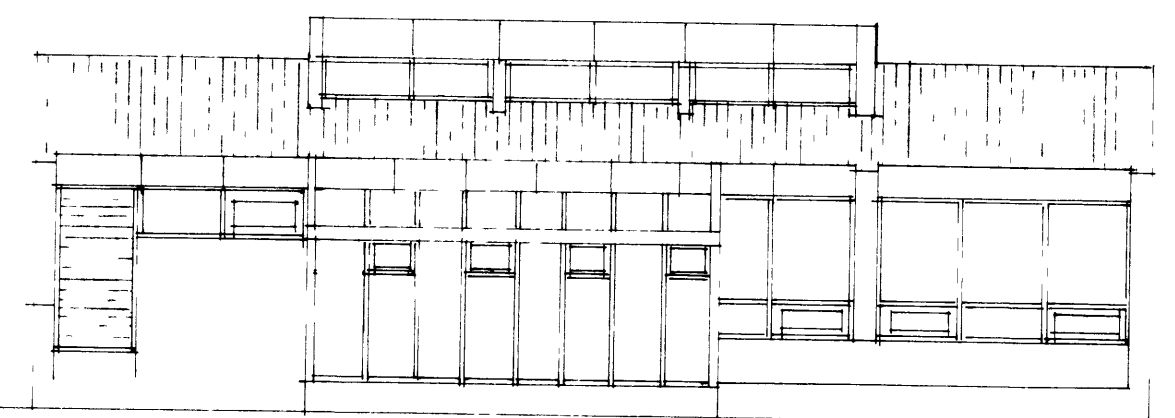
NORÐUR



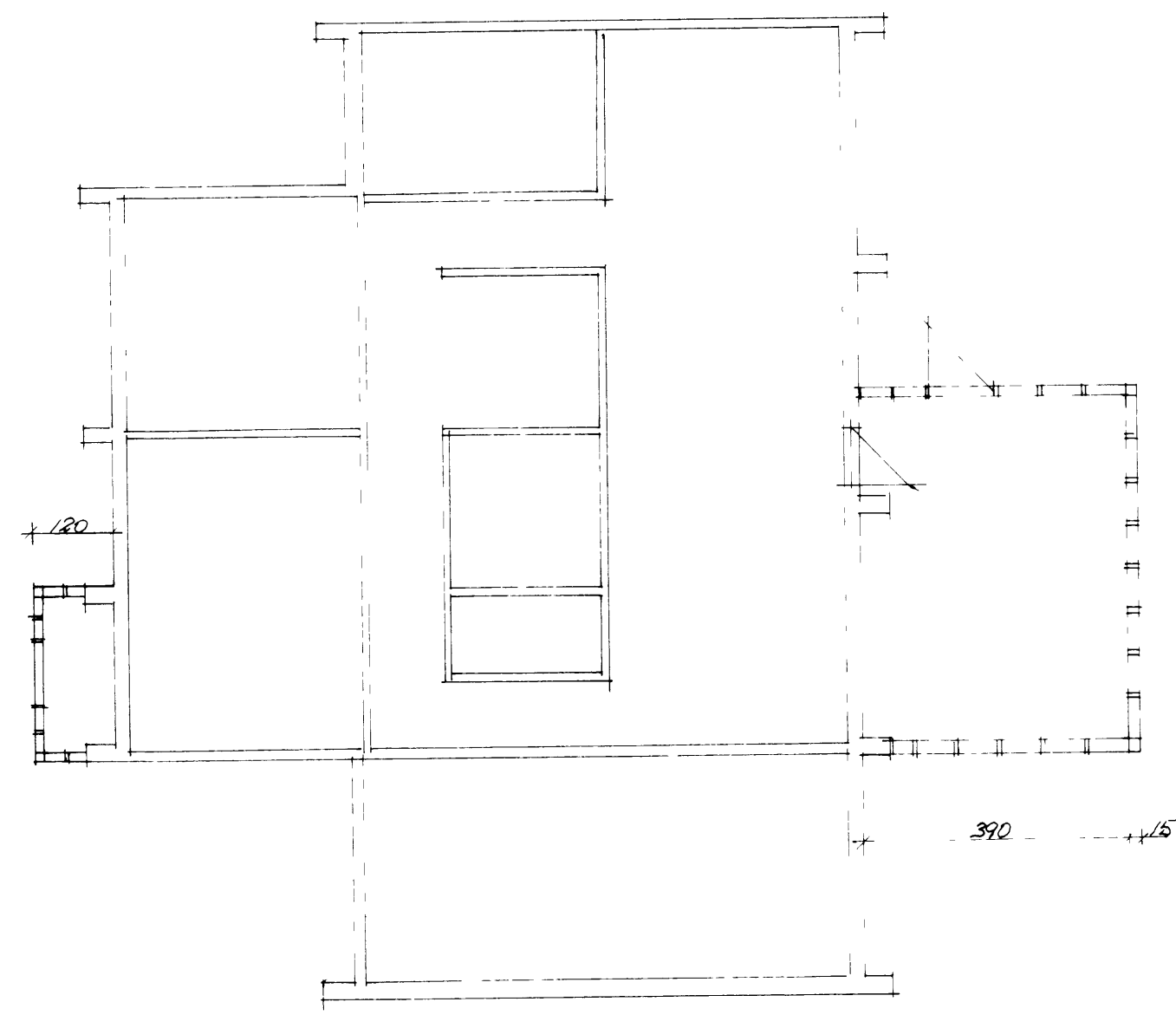
AUSTUR



SUÐUR



VESTUR



270  
85  
100  
85

125  
520  
15

390  
15

GRUNNMYND 1/100

SKÝRINGAR  
GARÐSTOFA 223 m<sup>2</sup> GLER Í ÚTVEGGJUM PLEXIGL Í ÞAKI  
ANDDYRI 32 m<sup>2</sup> PLEXIGL Í ÚTVEGGJUM STÁL Á ÞAKI

|    |                        |                                 |                    |
|----|------------------------|---------------------------------|--------------------|
| F  | VERK                   | DVERGHAMAR 1067                 |                    |
| E  |                        | VIÐBYGGING GARÐSTOFA OG ANDDYRI |                    |
| D  |                        | UTLITSMYNDIR OG GRUNNMYND       |                    |
| C  |                        |                                 |                    |
| B  |                        |                                 |                    |
| A  |                        |                                 |                    |
| BR | DAGS                   | BREYTING                        | TEIKN NR 1 AF 8627 |
|    | PÁLL ZÓPHONIÁSSON      |                                 | HANNAÐ SP          |
|    | BYGGINGATEKNIFRÆÐINGUR |                                 | TEIKNAD            |
|    | KIRKJIVEGL 23, 09 2711 |                                 | KVARÐI 1/100       |