

STEINSTEYPA

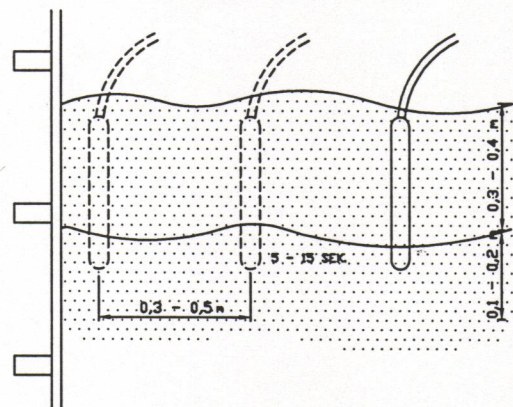
TAKMARKANIR Á NOTKUN STEYPU VIÐ ÁKVEDIN SKILYRÐI SKV. ÍST. 10
EKKI MÁ NOTA LÆGRI BROTPÓLSFLOKKA EN:

BROTÞÓLS-FLOKKUN.	
S 120	GRÖFSTEYPA T.D. ÞRIFALAG UNDIR SÖKKLA
S 160	MANNVIRKI, SEM ÞURFA EKKI AÐ ÞOLA VEDRUN EDA ERU VARIN MED VEDURÞOLNUM KLÆDNINGUM (HORHODUN TELST EKKI FULLNÆGJANDI)
S 200	MANNVIRKI, SEM EIGA AÐ ÞOLA VENJULEGA VEDRUN
S 250	MANNVIRKI, SEM VERDA FYRIR EINHLEIDA VATNS-ÞRÝSTING EDA ÁHRIFUM FRÁ TÆRANDI VÖKVUM.

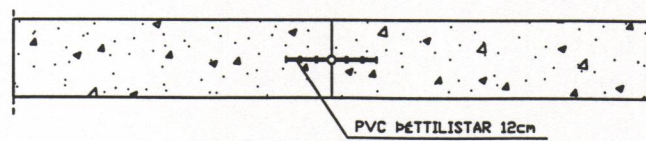
SIGMAL STEYPU SKAL VERA 5 - 10 cm
Í ALLA STEYPU SKAL BLANDA LOFTBLENDI ÞANNIG, AÐ LOFT-
INNHALD VERÐI MINNST 4,5%
HAMARKS KORNASTÆRÐ 38 mm
ALLA STEYPU SKAL TITRA Í MÖTUN, SJÁ SKÝRINGAMYND.

STEYPUNNI SKAL DREIFA Í MÖTIN EINS JAFNT OG FREKAST
ER KOSTUR. VEGGI SKAL STEYPA Í LARÉTTUM LÖGUM, SEM
EKKI ERU ÞYKKARI EN 30 - 40 cm AÐ JAFNAÐI SKAL
FYRST STEYPA VIÐ HORN.

STEYPA SKAL VARIN ÞORNUN Í MINNST 7 DAGA



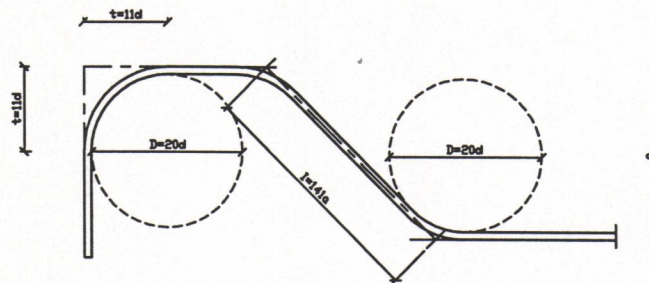
SKÝRINGAMYND: TITRUN STEYPU Í VEGG



STEYPUKIL

JÁRNBENDING

BEYGJUR OG SAMSKEYTI

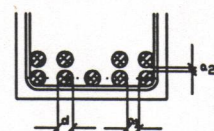


KAMBSTÁL KS - 40

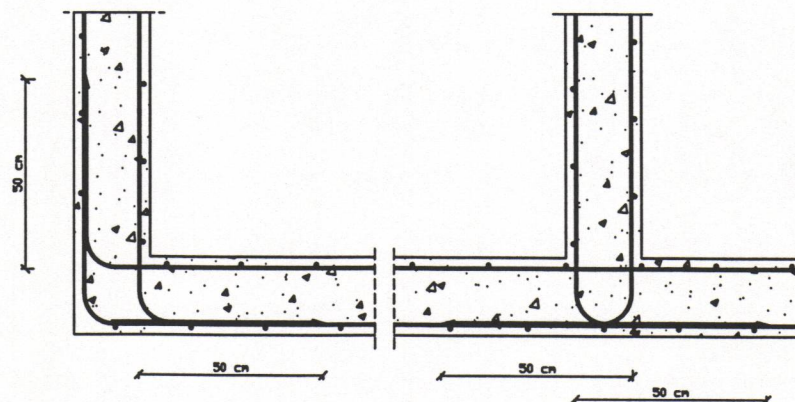
GEFIN MÁL Á JARNUNUM ERU UTANMÁL SBR. SKÝRINGARMYNDIR.
KRINGUM GLUGGA KOMI 2 K12 ER MÁL 50 cm OT FYRIR DP,
NEMA ÞEGAR DP ER YFIR 2 m ÞÁ KOMI 3 K12 EDA SKV. SÉRTEIKN.

ÞVERMAL JÄRNS. d	mm	8	10	12	16	20	25
ÞVERMAL BEYGJURINGS D	cm	16	20	24	32	40	50
t=11d	cm	8,6	11	13,2	17,6	22	27,5
VIXLUNARLENGD Í SAM- SKEYTUM	cm	35	40	50	65	80	100
ÖLL JÄRN VIXILLÖGD MED BEINUM ENDUM							
SKEYTI JÄRNA Í PLÖTUM	Í PLÖTUM SKAL EKKI SKEYTI MEIRA EN ÞRÍÐJA HVERT JÄRN Í SAMA ÞVERSNÍÐI FJARLÆGD MILLI SKEYTI-ÞVER- SNIDA SÉ EKKI MINNI EN 40d.						

MILLIBIL JÄRNA Í BITUM

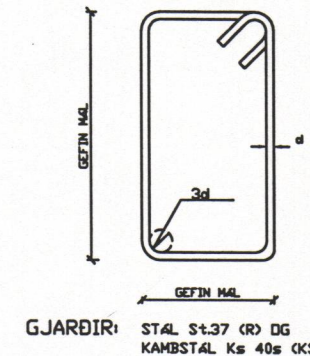


$a_1 = 2,0 \times d$ ÞÁ MINNST 30 mm
 $a_2 = 1,5 \times d$ ÞÁ MINNST 20 mm



LAGNING LARÉTTRA JÄRNA UM HORN Í VEGGJUM M=1:10

BENDISTÁL MERKT K ER KAMBSTÁL Ks 40 LAGMARKSSKRIDMÖRK 4000 kg/cm²
BENDISTÁL MERKT KS ER KAMBSTÁL Ks 405 LAGMARKSSKRIDMÖRK 4000 kg/cm²
BENDISTÁL MERKT R ER SLETT STÁL S+37 LAGMARKSSKRIDMÖRK 2300 kg/cm²



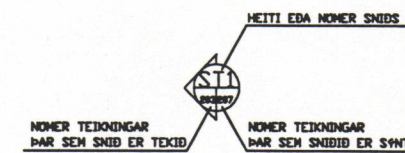
FJARLÆGD JÄRNA FRÁ STEYPUFYRIBORÐI

BYGGINGARHLUTAR, AÐSTÆÐUR	FJARLÆGD JÄRNA FRÁ STEYPUFYRIBORÐI NEMA SÉRTEIKN. SÝNI ANNAD.		
	PLÖTUR OG VEGGJA mm	BITAR mm	STÖÐIR mm
INNANHOSS, ÞAR SEM RAKI ER LITILL	15	20	25
UTANHOSS EDA Í JÖRD OG ANNARS STADAR, ÞAR SEM RAKI ER MIKILL.	20	25	30
ÞAR SEM SJÖRÖK ER AÐ RÆÐI EDA HETTA Á JARÐ- VEGSÝRUM	40	50	50
ÞAR SEM STEYPT ER BEINT AÐ JARÐVEGI.	50	50	50

JÄRN SKAL HALDID Í RÆTTRI FJARLÆGD FRÁ MÖTUM, MED ÞAR TIL
GERÐUM KUBBUM, T.D. DR STEYPU EDA HARÐPLASTI.
JÄRNUM Í EFRI BRON PLÖTU SKAL HALDID Á SINUM STAÐ MED ÞAR
TIL GERÐUM STÖLUM.

TAKNAR AÐ JÄRN SEM LIGGJA Í ÞESSA STEFNU
LIGGJA UNDIR Í NEDRI BRON EN OFAN Á Í
EFRI BRON PLÖTU.

- ⊗ MÖTTA 120X120 K10 c/c 25cm Í B. Á Í EFRI BRON
- ⊗ GAT TEKID Í PLÖTU
- TEKID DR VEGGJUM



breyting A	breyting C	verkefni HRAUNBODIR VESTMANNAEYJUM	PALL ZÓPHÓNÍASSON TEIKNISTOFA	verk nr.9712	dags. OKT. 97
breyting B	breyting D	verkefni ENDURSKIPULAGNING SKÝRINGAR VIÐ JÄRNBENDINGU OG STEYPU.	RADGJAFVERKFRÉÐIÐ JÓNUSTA F.R.V. KIRKJUVEGI 23 900 VESTMANNAEYJUM. SÍMI 481-2711, -2239 TELEFAX 481-3076	telkn. nr. 200	breyting
malkv.	telkn. EA	hannað			