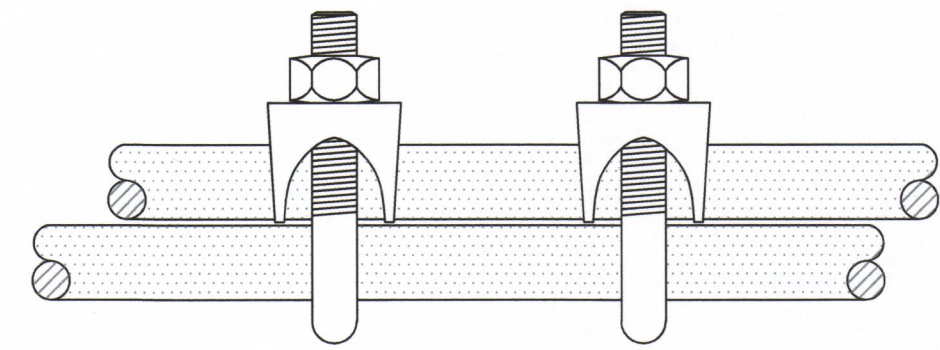


SAMÞYKKT AF BYGGINGARFULLTRÚA  
27. DES. 2017  
BYGGINGARFULLTRÚNNI VESTMANNAEYJUM

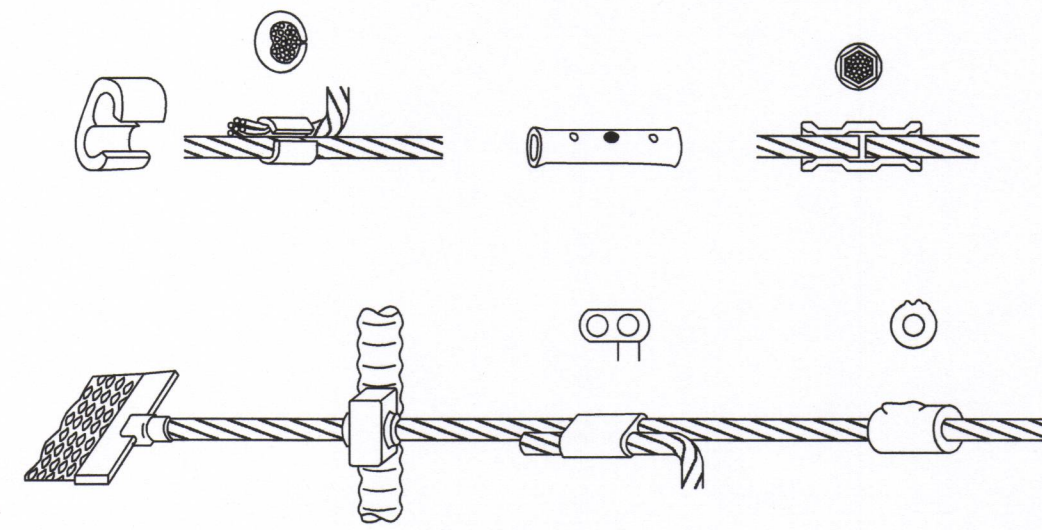
UNDIRRITUN SAMRÆMINGARHÖNNUDAR  
*Pinn Leifsson* 120242-3329

SKÝRINGAR  
TENGJA SKAL SÖKKULSTÁL VID JARÐVÍR  
MEÐ "CADWELD" SÚÐU.  
HEIMILT ER AÐ LEGGJA Í SÖKKULINN  
16mm JARÐVÍR OG TENGJA SAMAN MEÐ  
C-KLEMMUM Í STAÐ ÞESS AÐ BINDA  
SAMAN TVO NEDSTU TEINA SÖKKULS.

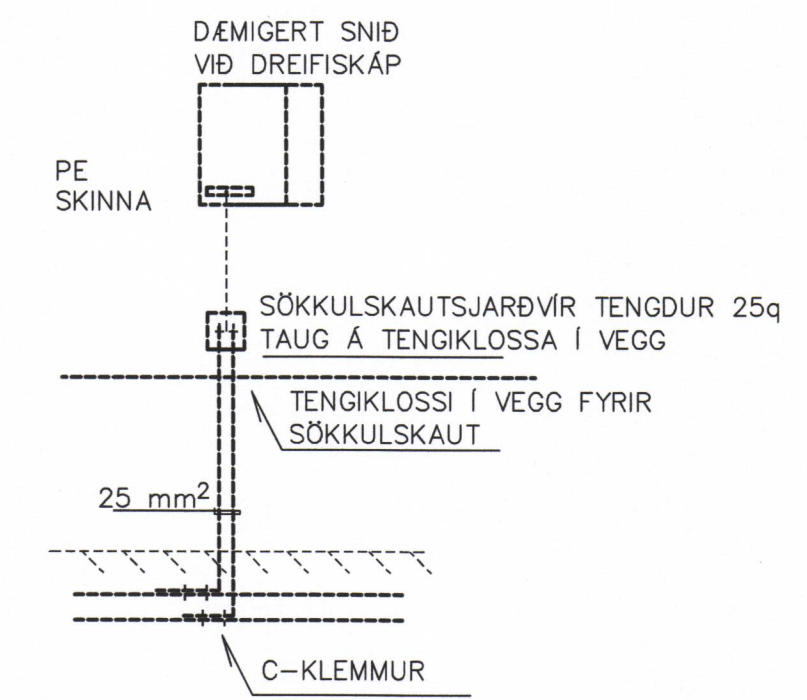
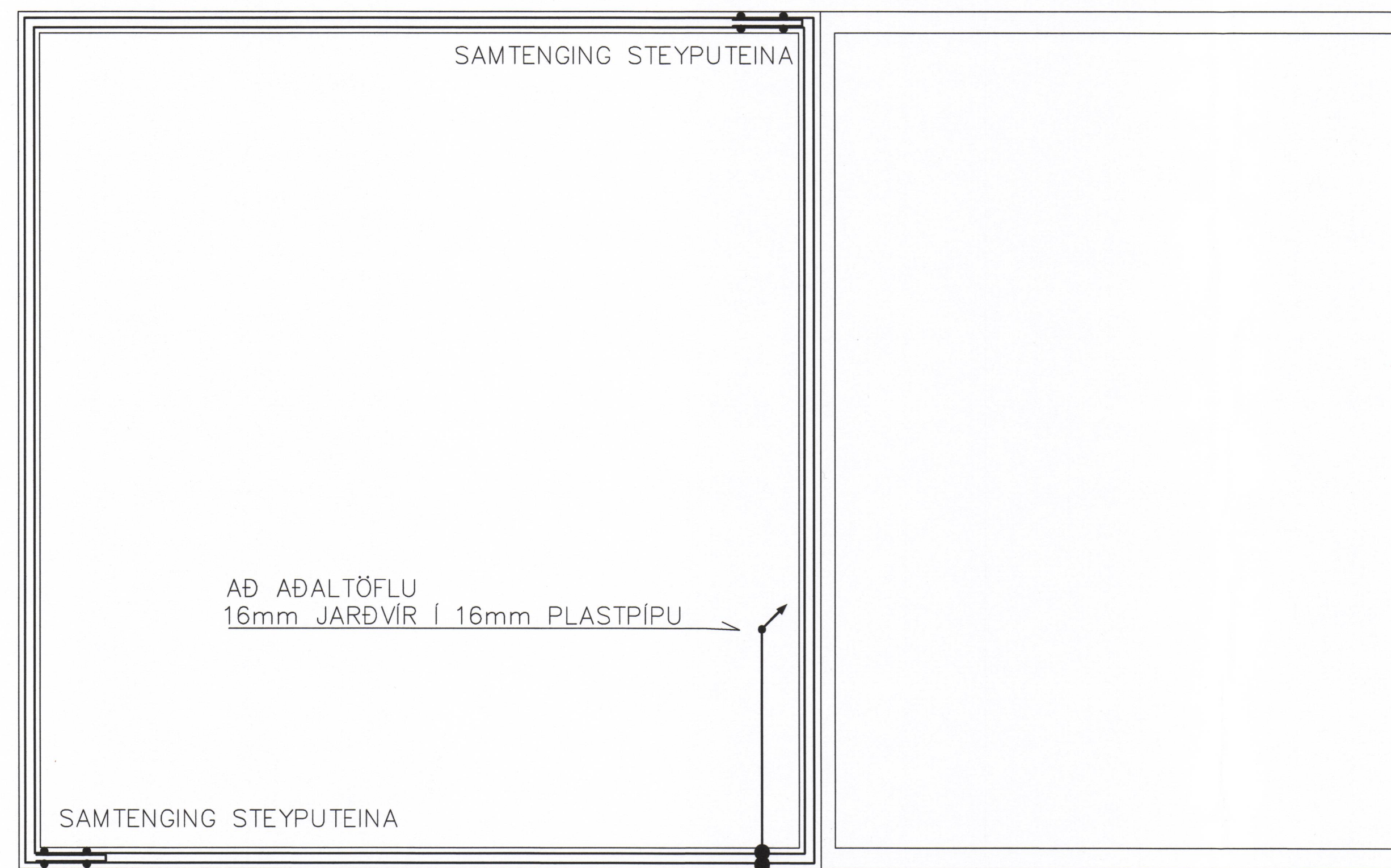
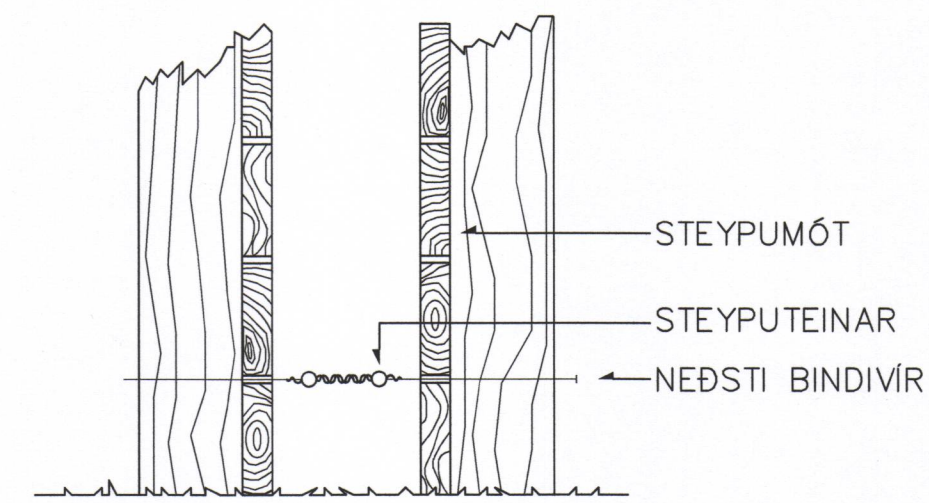
FRÁGANUR Á SAMTENGINUM  
STEYPU TEINA FYRIR SÖKKULJARÐSKAUT



FRÁGANUR Á SAMTENGINUM JARÐTAUGA  
OG TENGING JARÐTAUGA VIÐ STEYPUJÁRN



SNID Í STEYPU MÓT



Empty table with 5 rows and 1 column.

A 19.12.2017 VERKTEIKNING ÞH ÞH ÞH ÞH  
ÚTG DAGS SKÝRINGAR TEIÐ HANN RÝNT SAMÞ



SÍMI: 897 1156 - www.dolli.is - dolli@dolli.is www.dolli.is

ÚTG. DAGS	HANNAÐ	MÆLIKVARÐI
14.06.2017	ÞH	1:50
YFIRFARIÐ	TEIKNAD	
ÞH	ÞH	

SAMÞYKKT: *Dolli* 2712613659

LEIKSKÓLINN KIRKJUGERÐI  
DALVEGI 1 VESTMANNAEYJUM  
RAFKERFI  
SÖKKULJARÐSKAUT  
GRUNNMYND

VERKFRANG 17020 TEIKNING E04.5.01 A



©Öll áhlot og áttun teikningar, að hluta eða í heild er háð skriflegu leyfi höfundar